

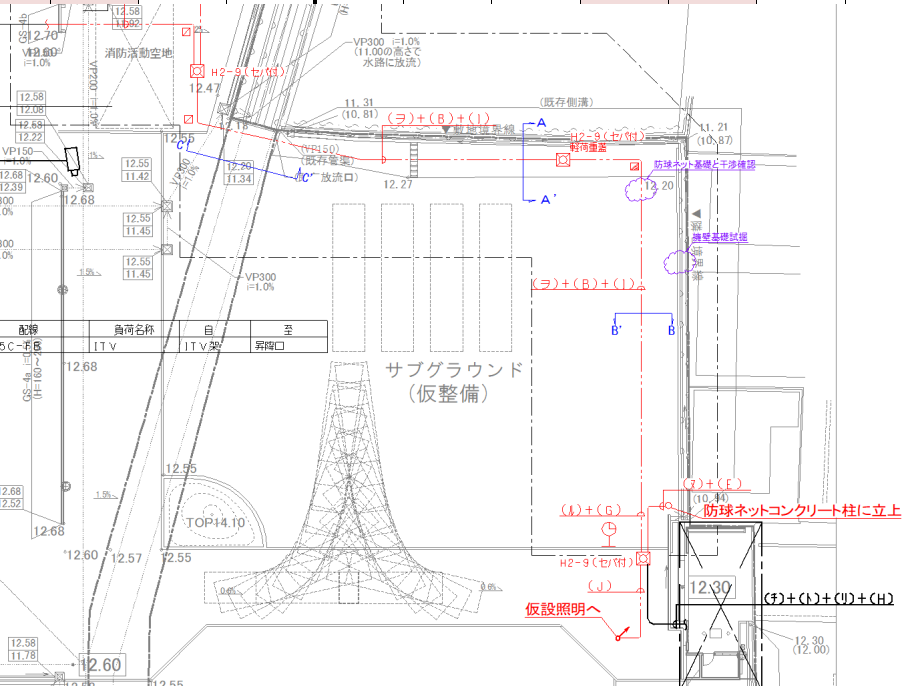
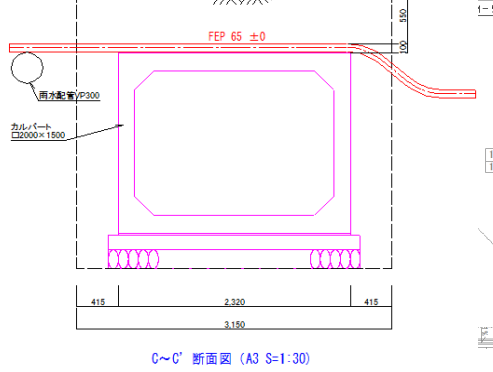
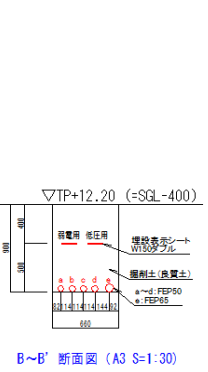
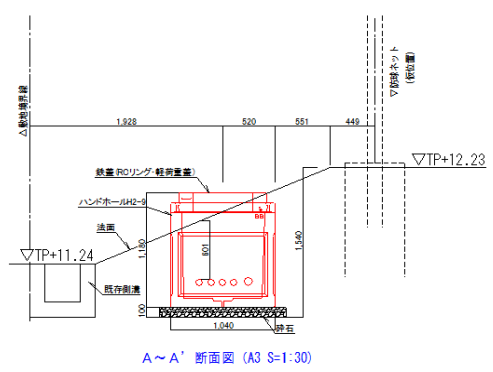
工事週報 実施工程表 施工報告	令和 6年 6月 12日 ~ 令和 6年 7月 2日															作成: 令和 6年 6月 18日					発注者	設計監理	現場代理人	主任技術者
	(仮称)西小倉地域小中一貫校整備事業に伴う電気工事															【受注者】 八千代・村井特定建設工事共同企業体							有家	川村

施工場所	区分	工事週報(先週)							実施工程表(今週)							実施工程表(来週)							施工報告			
	月/日	6.12	13	14	15	16	17	18	19	20	21	22	23	24	25	26	27	28	29	30	7.1	2	※報告は一工程終了毎とする (確認内容も含めて記載する)。			
	曜日	水	木	金	土	日	月	火	水	木	金	土	日	月	火	水	木	金	土	日	月	火				
事務作業																							水路工事完了後(7月末頃)にサブグラウンド外構工事予定			
提出物		産廃処理計画書、産廃処理報告書提出																								
会議・検査			◎◎							◎◎								◎◎					総合定例【◎】、分科会【○】、検査【△】			
騒音																							騒音(一例)		小:充電ドライバー音等程度 中:音は気になるが会話可能程度 大:コンクリートはつり音等程度	
振動																										

【備考】
事務作業のための
騒音・振動無

【記事】※検査項目等

上記の内容について確認したので報告します。
八千代・村井特定建設工事共同企業体
監理技術者 有家 正喜



有家 正喜