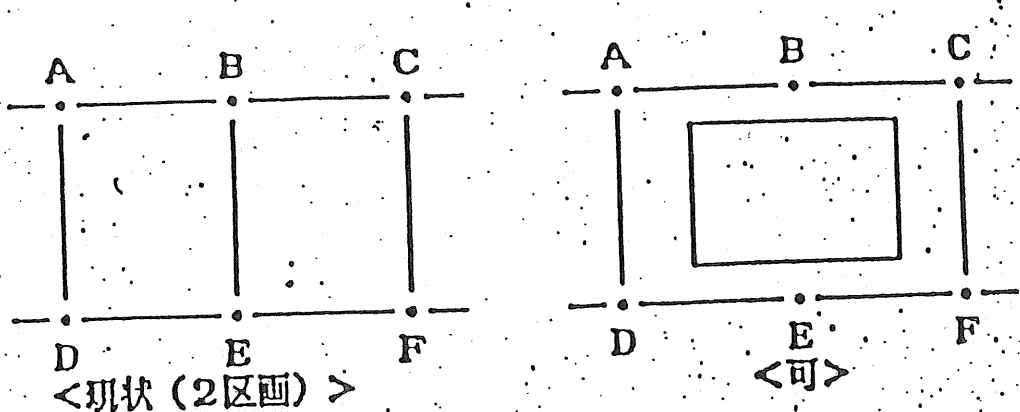
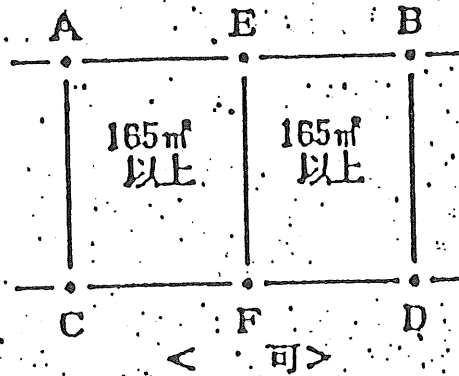
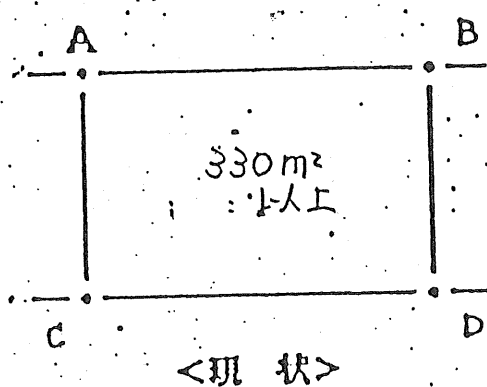
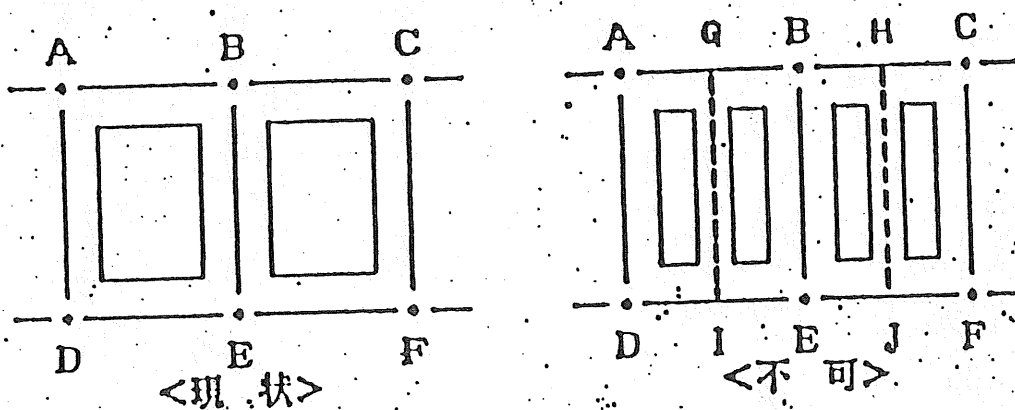


別図 1

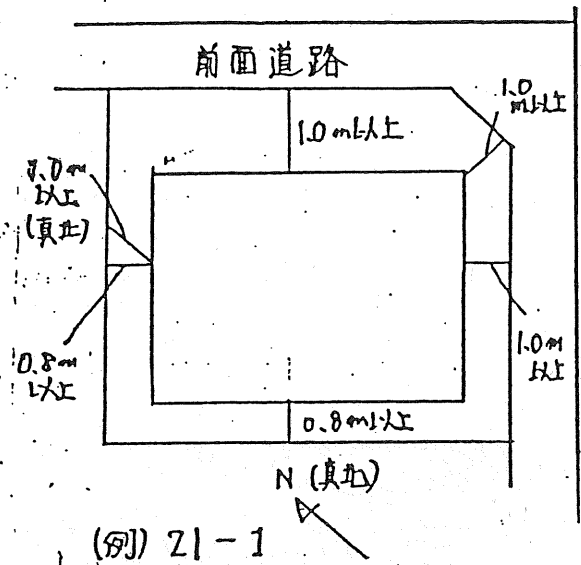
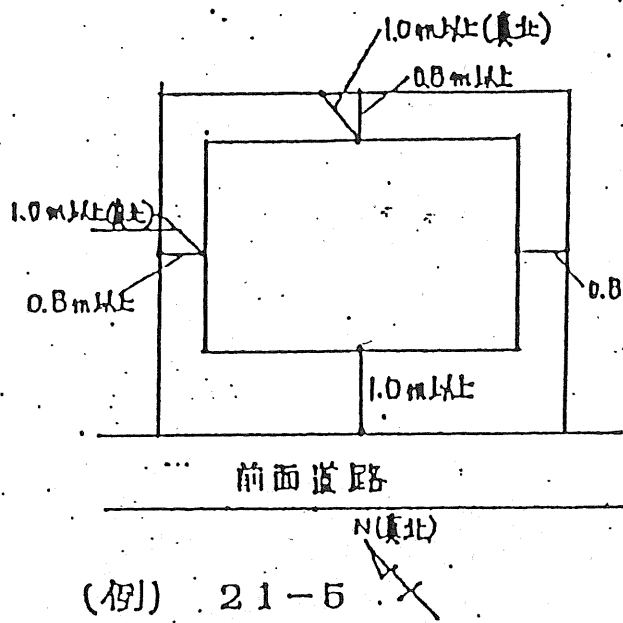


別図 2

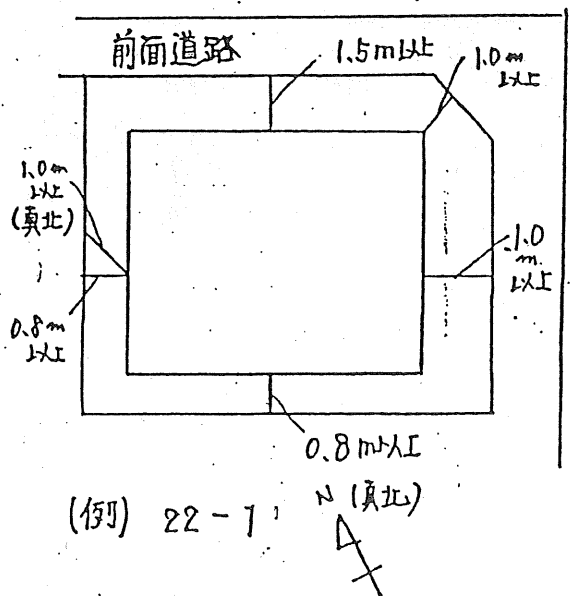
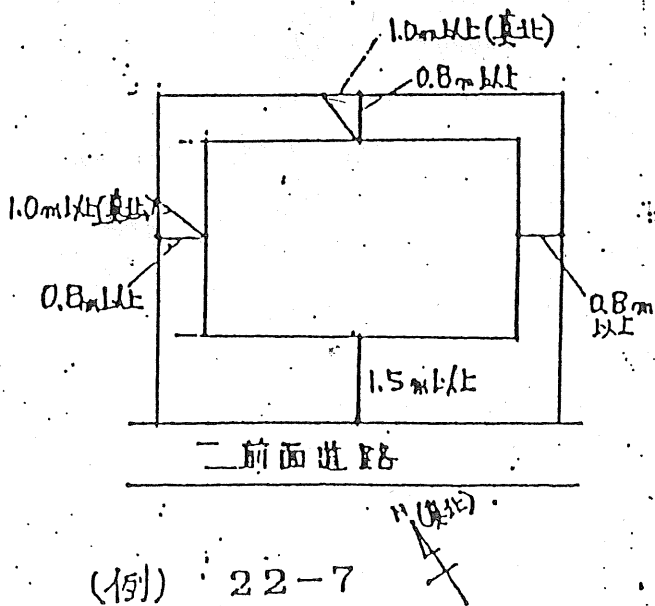


但し、協定区画番号17-1・2・19・20, 19-1~8, 21-1~6  
 25-1~4, 26-1・2, 28-1, 29-4及び本協定第13条に定める  
 協定運営委員会の許可を受けたもの。

別図3 第8条(4)

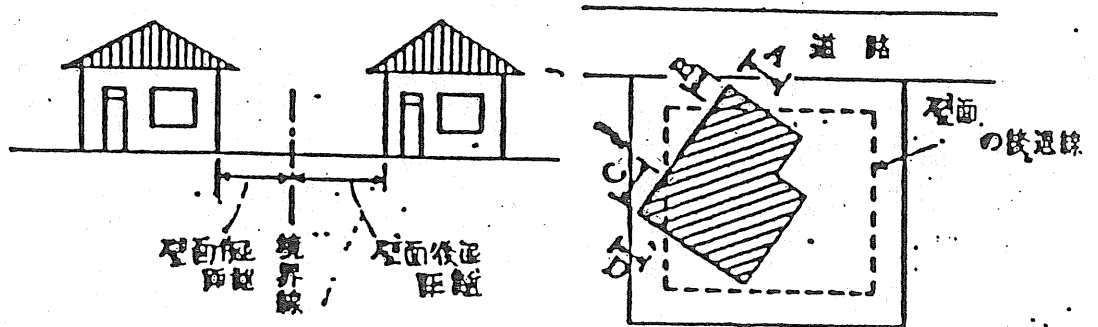


但し、協定区画番号15-1~10, 16-3~13, 18-1~17, 20-1~6, 20-9~20, 22-1~8の場合:

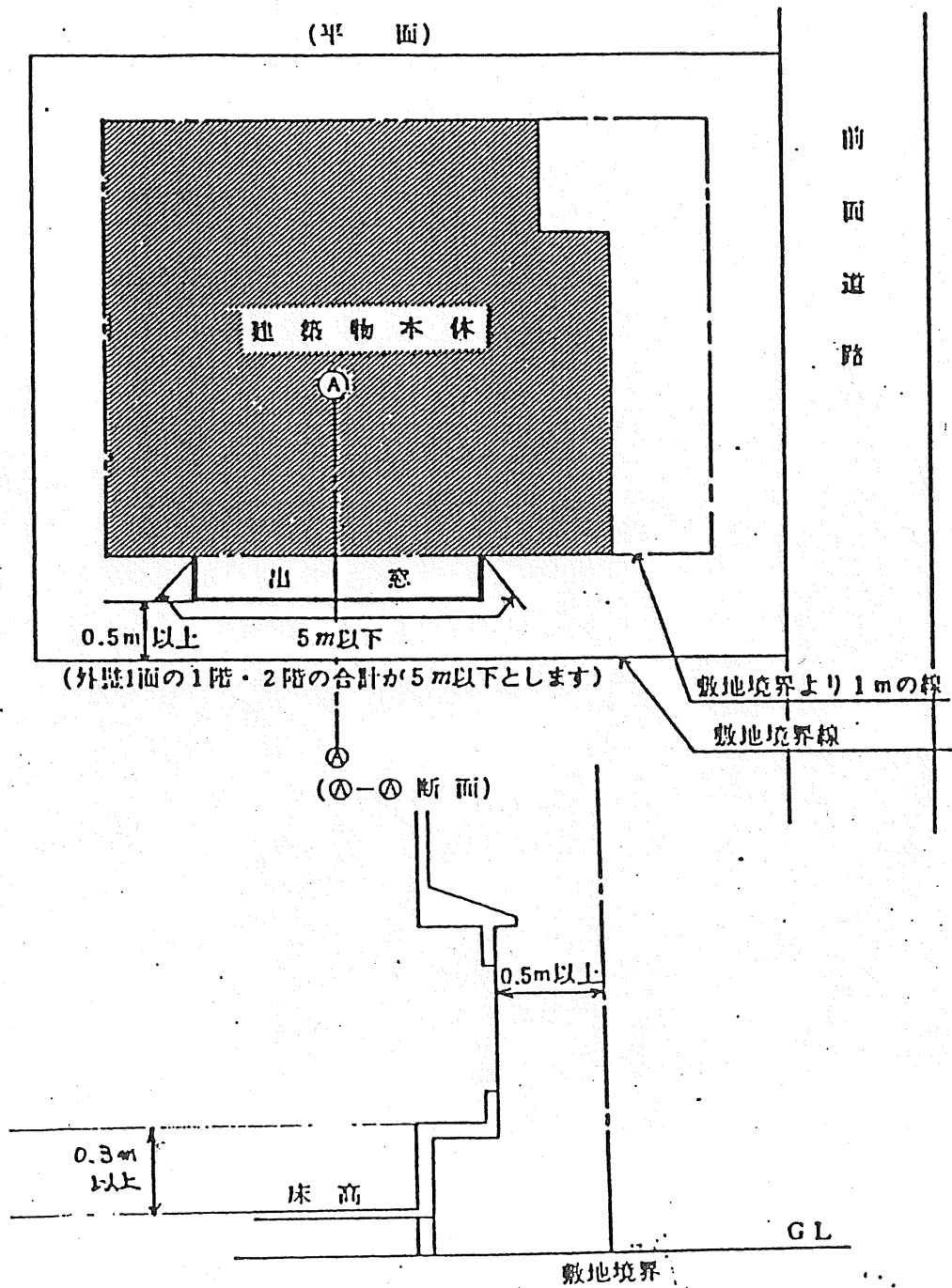


# 別図 4'

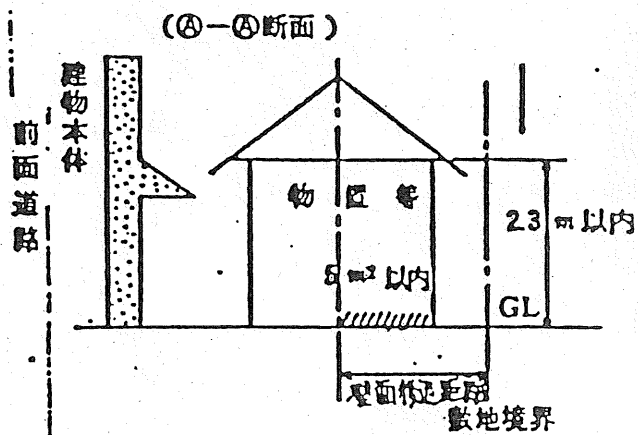
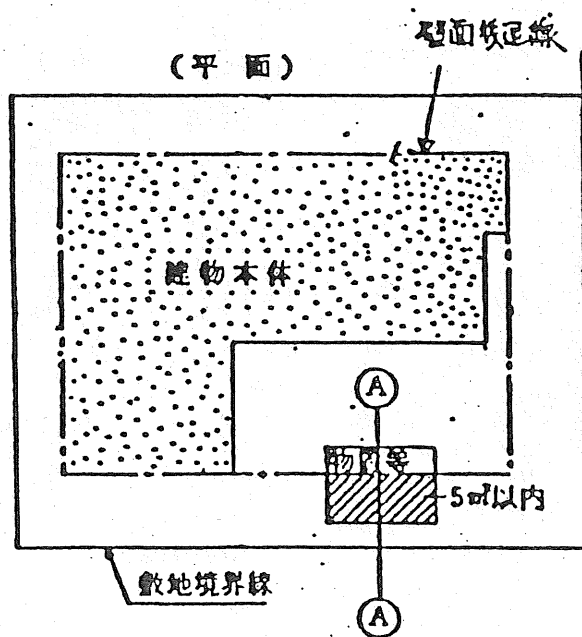
図の場合  $A+B+C+D \leq 3m$



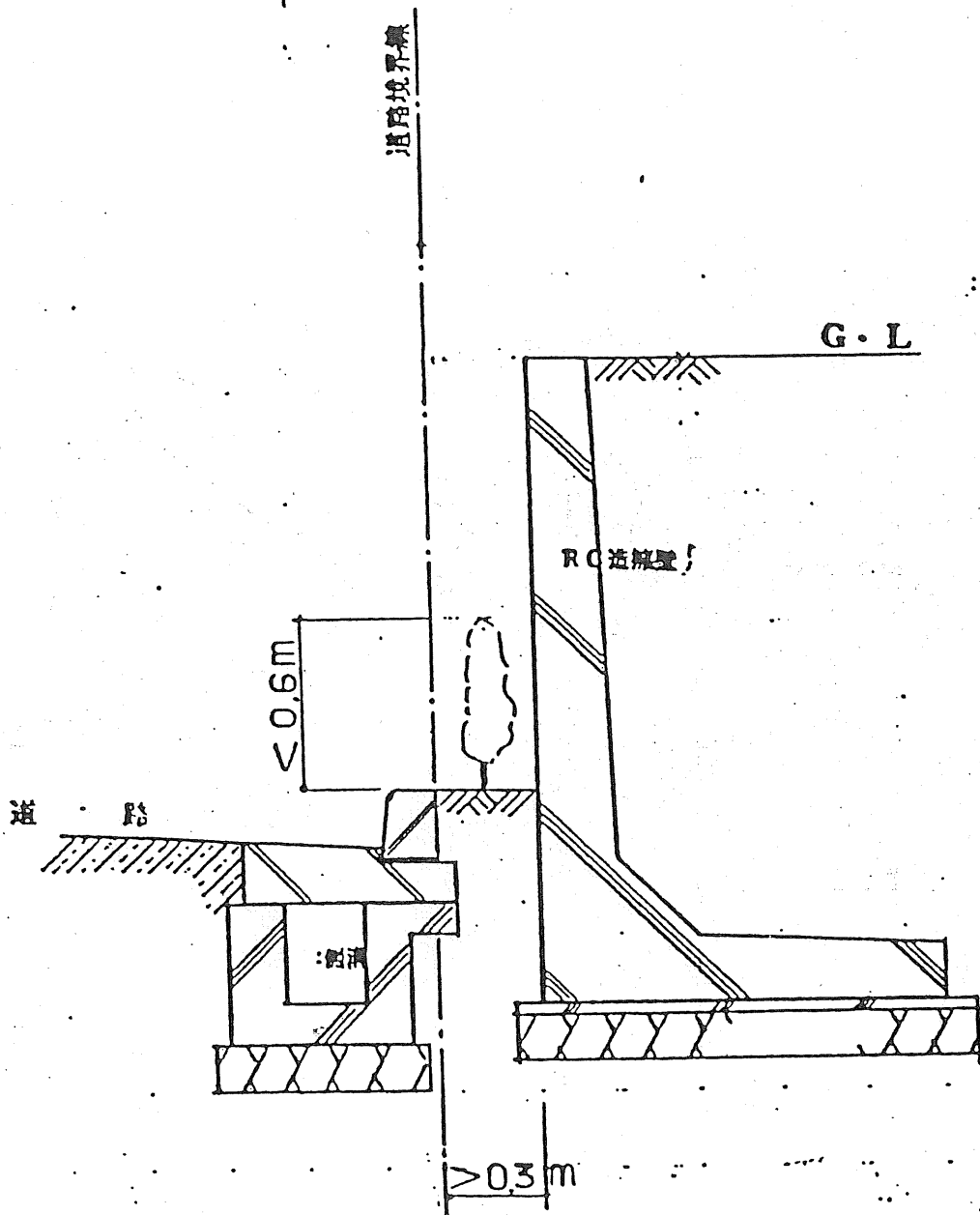
別図 5



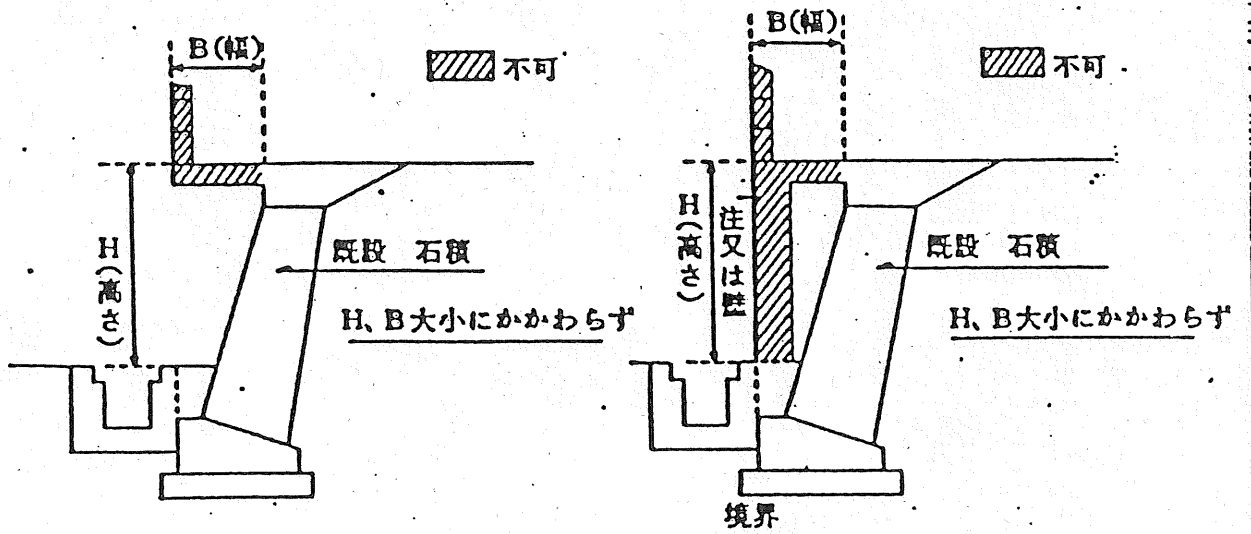
別圖 6



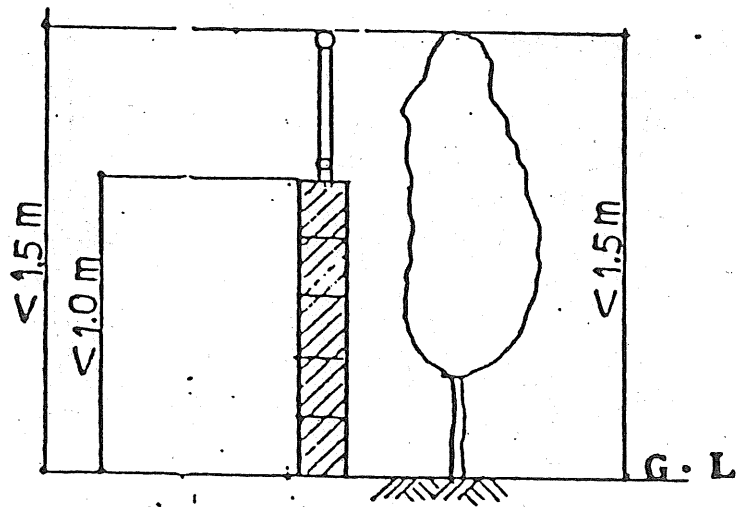
別圖 7



# 別図 8



別圖 9





別圖 10

