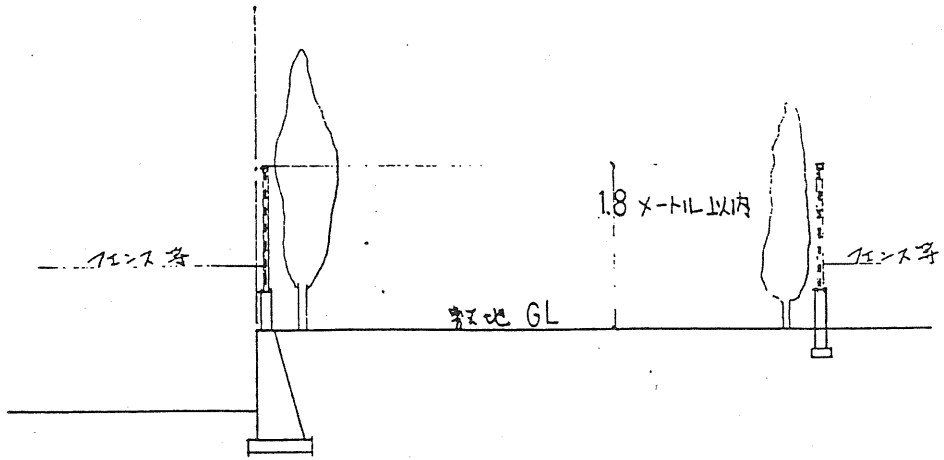


「かき」「さく」等の取扱い



「土塀」「ブロック」等の取扱い

