

公共下水道施設築造工事承認申請書

年 月 日

宇治市長 宛て

申請者(法人の場合は、所在地、名称及び代表者の氏名)

住 所

氏 名

電話番号

公共下水道施設の築造工事の承認を受けたいので、次のとおり申請します。

施 設 の 所 在 地	宇治市	
目 的	<input type="checkbox"/> 公共汚水ますの改造工事 <input type="checkbox"/> 取付管の延伸及び公共汚水ますの移設工事 <input type="checkbox"/> 公共汚水ますの撤去工事 <input type="checkbox"/> 取付管の撤去工事 <input type="checkbox"/> その他( )	
施 設 の 概 要		
工 事 期 間	年 月 日から 年 月 日まで	
工 事 業 者	住所又は所在地	
	氏名又は名称	電話番号
	工事責任者	
添 付 書 類	1. 位置図    2. 平面図    3. 断面図    4. 標準図 5. その他	
備 考		

## 公共下水道施設築造工事承認申請書

〇〇〇〇年 〇〇月 〇〇日

宇治市長 宛て

申請者(法人の場合は、所在地、名称及び代表者の氏名)

住 所 〇〇市〇〇町〇〇番

氏 名 〇〇 〇〇

電話番号 〇〇〇〇-〇〇-〇〇〇〇

公共下水道施設の築造工事の承認を受けたいので、次のとおり申請します。

施設の所在地	宇治市 〇〇町 〇〇番	
目的	<input checked="" type="checkbox"/> 公共汚水ますの改造工事 <input checked="" type="checkbox"/> 取付管の延伸及び公共汚水ますの移設工事 <input checked="" type="checkbox"/> 公共汚水ますの撤去工事 <input type="checkbox"/> 取付管の撤去工事 <input type="checkbox"/> その他( )	
施設の概要	公共汚水ますの改造(特1 φ150から標準横型 φ200) 1箇所 取付管の延伸 1箇所 L=0.5m 公共汚水ます(φ150) 撤去 1箇所(本キャップ止め)	
工事期間	〇〇〇〇年 〇〇月 〇〇日から 〇〇〇〇年 〇〇月 〇〇日まで	
工事業者	住所又は所在地	〇〇市 〇〇町 〇〇番
	氏名又は名称	株式会社〇〇〇〇 電話番号 〇〇〇〇-〇〇-〇〇〇〇
	工事責任者	〇〇 〇〇
添付書類	1. 位置図    2. 平面図    3. 断面図    4. 標準図 5. その他	
備考		

公共下水道施設築造工事変更承認申請書

年 月 日

宇治市長 宛て

申請者(法人の場合は、所在地、名称及び代表者の氏名)

住 所

氏 名

電話番号

下水道法第16条の規定により 年 月 日付け宇治市指令 水下管第 号により承認を受けた事項を変更したいので、次のとおり申請します。

施設の所在地	宇治市
変更する事項	
変更する理由	
備 考	

### 公共下水道施設築造工事完了届

年 月 日

宇治市長 宛て

届出者(法人の場合は、所在地、名称及び代表者の氏名)

住 所

氏 名

電話番号

公共下水道施設の築造工事が完了したので、次のとおり届け出ます。

承認番号及び 承認年月日	宇治市指令 年 月 日	水下管第 年 月 日	号
施設の所在地	宇治市		
工事完了年月日	年 月 日		
工 事 業 者			
添 付 書 類	1. 位置図 2. 取付管調書 3. 工事写真 4. その他		
※ 検査年月日	年 月 日		
※ 備 考			

(注) ※印の欄は、記入しないでください。

課 長	係 長	課 内	担 当	完了検査結果

## 公共下水道施設築造工事完了届

〇〇〇〇年 〇〇月 〇〇日

宇治市長 宛て

届出者(法人の場合は、所在地、名称及び代表者の氏名)

住 所 〇〇市〇〇町〇〇番

氏 名 〇〇 〇〇

電話番号 〇〇〇〇-〇〇-〇〇〇〇

公共下水道施設の築造工事が完了したので、次のとおり届け出ます。

承認番号及び 承認年月日	宇治市指令 〇〇 水下管第 〇〇 号 〇〇〇〇年 〇〇月 〇〇日
施設の所在地	宇治市 〇〇町 〇〇番
工事完了年月日	〇〇〇〇年 〇〇月 〇〇日
工 事 業 者	株式会社〇〇〇〇
添 付 書 類	1. 位置図 2. 取付管調書 3. 工事写真 4. その他
※ 検査年月日	年 月 日
※ 備 考	

(注) ※印の欄は、記入しないでください。

課 長	係 長	課 内	担 当	完了検査結果

年 月 日

## 申請取下届

宇治市長 宛て

申請者(法人の場合は、所在地、名称及び代表者の氏名)

住 所

氏 名

電話番号

- 物件設置許可  
 公共下水道施設築造工事承認
- を受けた下記申請について、取下げたいので届出ます。

申請場所	宇治市
許可年月日 (承認年月日)	年 月 日
許可番号 (承認番号)	宇治市指令 水下管第 号
取下理由	
代理申請者	住 所 氏 名 電話番号

(注)

1. 位置図及び許可(承認通知)書の原本を添付して下さい。

※下水道管理課記入

※ 備 考			
課 長	係 長	課 内	担 当

(記入例)

〇〇〇〇年 〇〇月 〇〇日

## 申請取下届

宇治市長 宛て

申請者(法人の場合は、所在地、名称及び代表者の氏名)

住 所 〇〇市〇〇町〇〇番

氏 名 〇〇 〇〇

電話番号 〇〇〇〇-〇〇-〇〇〇〇

物件設置許可 を受けた下記申請について、取下げたいので届出ます。  
 公共下水道施設築造工事承認

申請場所	宇治市 〇〇町 〇〇番
許可年月日 (承認年月日)	〇〇〇〇年 〇〇月 〇〇日
許可番号 (承認番号)	宇治市指令 〇〇 水下管第 〇〇 号
取下理由	〇〇〇〇〇〇〇〇のため
代理申請者	住 所 〇〇市 〇〇町 〇〇番 氏 名 株式会社〇〇〇〇 担当:〇〇 〇〇 電話番号 〇〇〇〇-〇〇-〇〇〇〇

(注)

1. 位置図及び許可(承認通知)書の原本を添付して下さい。

※下水道管理課記入

※ 備 考			
課 長	係 長	課 内	担 当

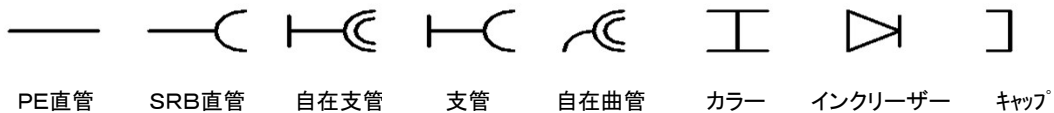
# 取付管調書

排水設備番号	水栓番号	整理番号

取付管設置場所		施工年月日	施工業者
宇治市		令和 年 月 日	
申請者名			
摘 要			ますタイプ
			ます深さ

平面図			
-----	--	--	--

使用材料	数量	単位	断面図
PE直管(SRB) φ150		m	
支管(自在) φ150		個	
自在曲管 0° φ150		個	
自在曲管 15° φ150		個	
自在曲管 30° φ150		個	
自在曲管 45° φ150		個	
自在曲管 60° φ150		個	
自在曲管 75° φ150		個	
カラー φ150		個	
キャップ		個	
インクリーザー		個	
標準横型(縦型) φ200		個	

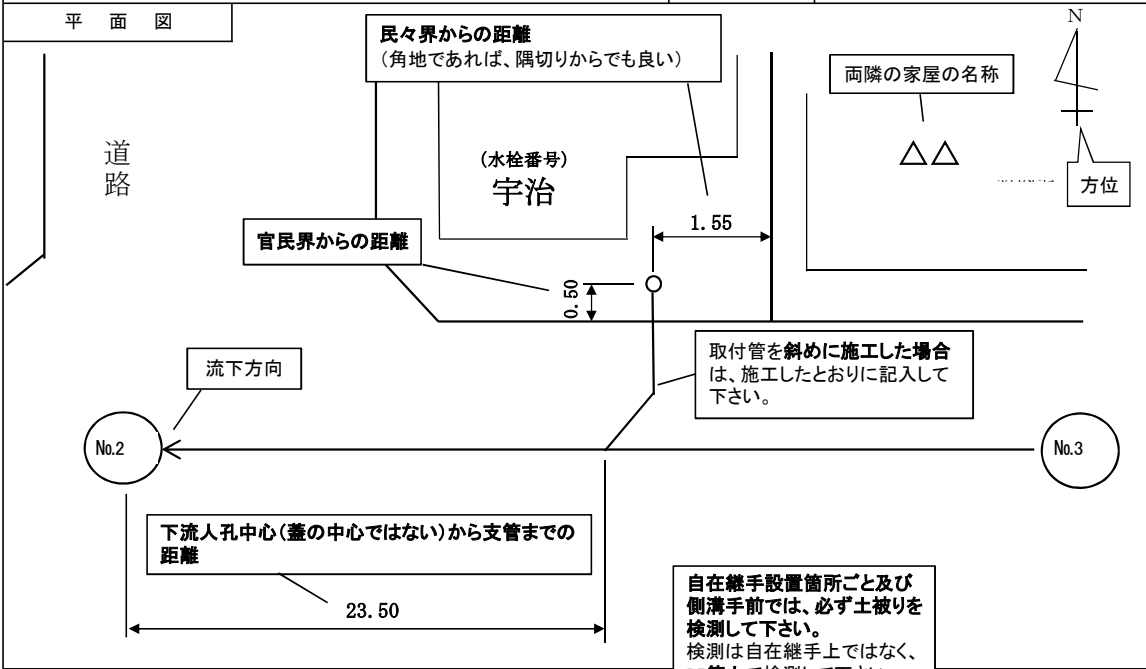




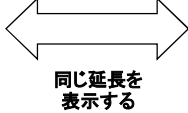
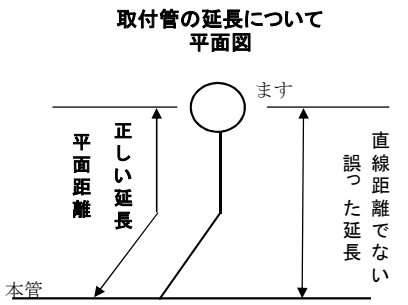
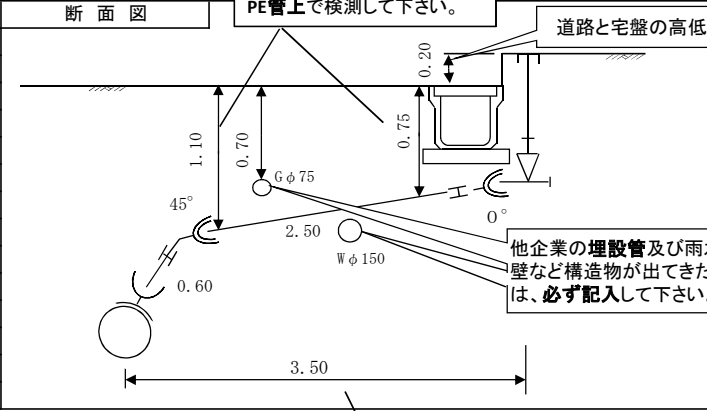
# 取付管調書記入例

排水設備番号	水栓番号	整理番号
	<b>Δ0000</b>	

取付管設置場所		施工年月日	施工業者
宇治市 宇治琵琶33番地先		令和2年8月1日	〇〇〇〇(株)
申請者名	宇治 市郎		
摘要	ますタイプ	標準横型(3方向)	
	ます深さ	H=1.05m	



使用材料	数量	単位	断面図	
PE直管(SRB) φ150	<b>3.1</b>	m		
支管(自在) φ150	<b>1</b>	個		
曲管(自在) 0° φ150	<b>1</b>	個		
曲管(自在) 15° φ150		個		
曲管(自在) 30° φ150		個		
曲管(自在) 45° φ150	<b>1</b>	個		
曲管(自在) 60° φ150		個		
曲管(自在) 75° φ150		個		
カラー φ150	<b>2</b>	個		
キャップ		個		
インクリーザー		個		
標準横型(縦型) φ200	<b>1</b>	個		



取付管の延長(取付管平面図に記入する数値)  
 本管中心から公ます中心までの平面距離(垂直方向の距離は、含まない)  
 また、人孔取りの場合は、人孔中心から公ます中心までの距離。