

物件設置(変更)許可申請書

年 月 日

宇治市長 宛て

申請者(法人の場合は、所在地、名称及び代表者の氏名)

住 所

氏 名

電話番号

物件の設置(変更)の許可を受けたいので、宇治市公共下水道条例第14条の規定により、次のとおり申請します。

申請区分	<input type="checkbox"/> 新設 <input type="checkbox"/> 変更 下水道法第24条第1項の行為		
設置場所	宇治市		
設置目的	公共下水道に排水施設を固着するため <input type="checkbox"/> 下水道本管及び取付管新設工事 <input type="checkbox"/> 取付管新設工事 <input type="checkbox"/> 公共汚水ます新設工事 <input type="checkbox"/> その他()		
工事期間	年 月 日から 年 月 日まで		
物件の内容	<input type="checkbox"/> 下水道本管 (VUφ) L= m <input type="checkbox"/> 取付管 (VUφ) 箇所 L= m <input type="checkbox"/> マンホール (φ) 基 <input type="checkbox"/> 公共汚水ます (φ) 箇所		
工事業者	住所又は所在地		
	氏名又は名称	電話番号	
	工事責任者		
添付書類	1. 位置図 2. 平面図 3. 断面図 4. 標準図 5. その他		

物件設置(変更)許可申請書

〇〇〇〇年 〇〇月 〇〇日

宇治市長 宛て

申請者(法人の場合は、所在地、名称及び代表者の氏名)

住 所 〇〇市〇〇町〇〇番

氏 名 〇〇 〇〇

電話番号 〇〇〇〇-〇〇-〇〇〇〇

物件の設置(変更)の許可を受けたいので、宇治市公共下水道条例第14条の規定により、次のとおり申請します。

申請区分	<input checked="" type="checkbox"/> 新設 <input type="checkbox"/> 変更 下水道法第24条第1項の行為
設置場所	宇治市 〇〇町 〇〇番
設置目的	公共下水道に排水施設を固着するため <input type="checkbox"/> 下水道本管及び取付管新設工事 <input checked="" type="checkbox"/> 取付管新設工事 <input type="checkbox"/> 公共汚水ます新設工事 <input type="checkbox"/> その他()
工事期間	〇〇〇〇年 〇〇月 〇〇日から 〇〇〇〇年 〇〇月 〇〇日まで
物件の内容	<input checked="" type="checkbox"/> 下水道本管 (VUφ 200) L= 234.56 m <input checked="" type="checkbox"/> 取付管 (VUφ 150) 34 箇所 L= 119.6 m <input checked="" type="checkbox"/> マンホール (φ 900) 5 基 <input checked="" type="checkbox"/> 公共汚水ます (φ 200) 34 箇所
工事業者	住所又は所在地 〇〇市 〇〇町 〇〇番
	氏名又は名称 株式会社〇〇〇〇 電話番号 〇〇〇〇-〇〇-〇〇〇〇
	工事責任者 〇〇 〇〇
添付書類	1. 位置図 2. 平面図 3. 断面図 4. 標準図 5. その他

物件設置完了届

年 月 日

宇治市長 宛て

届出者(法人の場合は、所在地、名称及び代表者の氏名)

住 所

氏 名

電話番号

物件の設置に係る工事が完了したので、次のとおり届け出ます。

許可番号及び 許可年月日	宇治市指令 年 月 日	水下管第 年 月 日	号
設 置 場 所	宇治市		
工事完了年月日	年 月 日		
工 事 業 者			
添 付 書 類	1. 位置図 2. 出来形成果表 3. 出来形図 4. 取付管調書 5. 工事写真 6. 下水道施設無償譲渡申込書 7. 宅地用公共汚水ます設置確認書 8. その他		
※ 検査年月日	年 月 日		
※ 備 考			

(注) ※印の欄は、記入しないでください。

課 長	係 長	課 内	担 当	完了検査結果

処理区域(内・外) 下計への報告(要・無)

物件設置完了届

〇〇〇〇年 〇〇月 〇〇日

宇治市長 宛て

届出者(法人の場合は、所在地、名称及び代表者の氏名)

住 所 〇〇市〇〇町〇〇番

氏 名 〇〇 〇〇

電話番号 〇〇〇〇-〇〇-〇〇〇〇

物件の設置に係る工事が完了したので、次のとおり届け出ます。

許可番号及び 許可年月日	宇治市指令 〇〇 水下管第 〇〇 号 〇〇〇〇年 〇〇月 〇〇日
設 置 場 所	宇治市 〇〇町 〇〇番
工事完了年月日	〇〇〇〇年 〇〇月 〇〇日
工 事 業 者	株式会社〇〇〇〇
添 付 書 類	1. 位置図 2. 出来形成果表 3. 出来形図 4. 取付管調書 5. 工事写真 6. 下水道施設無償譲渡申込書 7. 宅地用公共汚水ます設置確認書 8. その他
※ 検査年月日	年 月 日
※ 備 考	

(注) ※印の欄は、記入しないでください。

課 長	係 長	課 内	担 当	完了検査結果

処理区域(内・外) 下計への報告(要・無)

年 月 日

申請取下届

宇治市長 宛て

申請者(法人の場合は、所在地、名称及び代表者の氏名)

住 所

氏 名

電話番号

- 物件設置許可
 公共下水道施設築造工事承認
- を受けた下記申請について、取下げたいので届出ます。

申請場所	宇治市
許可年月日 (承認年月日)	年 月 日
許可番号 (承認番号)	宇治市指令 水下管第 号
取下理由	
代理申請者	住 所 氏 名 電話番号

(注)

1. 位置図及び許可(承認通知)書の原本を添付して下さい。

※下水道管理課記入

※ 備 考			
課 長	係 長	課 内	担 当

(記入例)

〇〇〇〇年 〇〇月 〇〇日

申請取下届

宇治市長 宛て

申請者(法人の場合は、所在地、名称及び代表者の氏名)

住 所 〇〇市〇〇町〇〇番

氏 名 〇〇 〇〇

電話番号 〇〇〇〇-〇〇-〇〇〇〇

物件設置許可 を受けた下記申請について、取下げたいので届出ます。
 公共下水道施設築造工事承認

申請場所	宇治市 〇〇町 〇〇番
許可年月日 (承認年月日)	〇〇〇〇年 〇〇月 〇〇日
許可番号 (承認番号)	宇治市指令 〇〇 水下管第 〇〇 号
取下理由	〇〇〇〇〇〇〇〇のため
代理申請者	住 所 〇〇市 〇〇町 〇〇番 氏 名 株式会社〇〇〇〇 担当:〇〇 〇〇 電話番号 〇〇〇〇-〇〇-〇〇〇〇

(注)

1. 位置図及び許可(承認通知)書の原本を添付して下さい。

※下水道管理課記入

※ 備 考			
課 長	係 長	課 内	担 当

年 月 日

下水道施設無償譲渡申込書

宇治市長 宛て

住 所

氏 名

印

(自署の場合は押印不要)

1. 新たに設置される下水道施設

設置場所

宇治市

下水道本管	
取付管	
マンホール	
公共汚水ます	

2. 上記のとおり無償譲渡しますので、関係書類を添えて申込みます。

(記入例)

〇〇〇〇年 〇〇月 〇〇日

下水道施設無償譲渡申込書

宇治市長 宛て

住 所 〇〇市〇〇町〇〇番

氏 名 〇〇 〇〇

印

(自署の場合は押印不要)

1. 新たに設置される下水道施設

設置場所

宇治市 〇〇町 〇〇番

下水道本管	VU φ200 L=〇〇〇.〇〇m
取付管	VU φ150 N=〇〇箇所
マンホール	φ900 N=〇基 φ1200 N=〇基
公共汚水ます	標準横型 φ200 N=〇〇箇所

2. 上記のとおり無償譲渡しますので、関係書類を添えて申込みます。

年 月 日

宅地用公共汚水ます設置確認書

宇治市長 宛て

土地所有者

住 所

氏 名

㊞

(自署の場合は押印不要)

電話番号

関係者 連署欄	所有者等の区分	住 所	氏 名
			㊞
			㊞
			㊞

(自署の場合は押印不要)

公共汚水ます、取付管設置場所	宇治市 _____ _____
----------------	-----------------------

私が所有する（権利を有する）上記の土地で、別紙平面図（取付管調書平面図）記載の場所に、公共汚水ますを設置するにあたり、下記の項目を確認します。

記

1. 公共汚水ます設置部分の土地の使用については、市が必要とする期間、無償とします。
2. 公共汚水ます設置場所は、変更いたしません。ただし、やむを得ない場合は、市長へ届け出て協議します。
3. 公共下水道の工事に伴い、公共ますの形状・位置等に変更があっても了承します。
4. 土地の所有者を第三者に譲渡し、又は土地に制限物件その他の権利を設定し、若しくは、これらの権利を譲渡する場合は、譲受人その他新たに権利を取得する者に対し、公共汚水ます設置に係る市の使用权の承継を確認させます。
5. 公共汚水ますの上に、維持管理に支障をきたす構造物を設置しません。
6. 前各項に記載のない事項その他疑義が生じた事項については、市長と協議の上決定します。

(記入例)

〇〇〇〇年 〇〇月 〇〇日

宅地用公共汚水ます設置確認書

宇治市長 宛て

土地所有者

住 所 〇〇市〇〇町〇〇番

氏 名 〇〇 〇〇 (印)

(自署の場合は押印不要)

電話番号 〇〇〇〇-〇〇-〇〇〇〇

関係者 連署欄	所有者等の区分	住 所	氏 名
	共有	〇〇市〇〇町〇〇番	〇〇 〇〇 (印)
			(印)
			(印)

(自署の場合は押印不要)

公共汚水ます、取付管設置場所	宇治市 〇〇町 〇〇番
----------------	-------------

私が所有する（権利を有する）上記の土地で、別紙平面図（取付管調書平面図）記載の場所に、公共汚水ますを設置するにあたり、下記の項目を確認します。

記

1. 公共汚水ます設置部分の土地の使用については、市が必要とする期間、無償とします。
2. 公共汚水ます設置場所は、変更いたしません。ただし、やむを得ない場合は、市長へ届け出て協議します。
3. 公共下水道の工事に伴い、公共ますの形状・位置等に変更があっても了承します。
4. 土地の所有者を第三者に譲渡し、又は土地に制限物件その他の権利を設定し、若しくは、これらの権利を譲渡する場合は、譲受人その他新たに権利を取得する者に対し、公共汚水ます設置に係る市の使用权の承継を確認させます。
5. 公共汚水ますの上に、維持管理に支障をきたす構造物を設置しません。
6. 前各項に記載のない事項その他疑義が生じた事項については、市長と協議の上決定します。

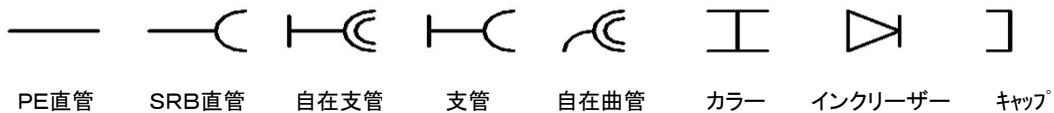
取付管調書

排水設備番号	水栓番号	整理番号

取付管設置場所		施工年月日	施工業者
宇治市		令和 年 月 日	
申請者名			
摘 要			ますタイプ
			ます深さ

平面図			

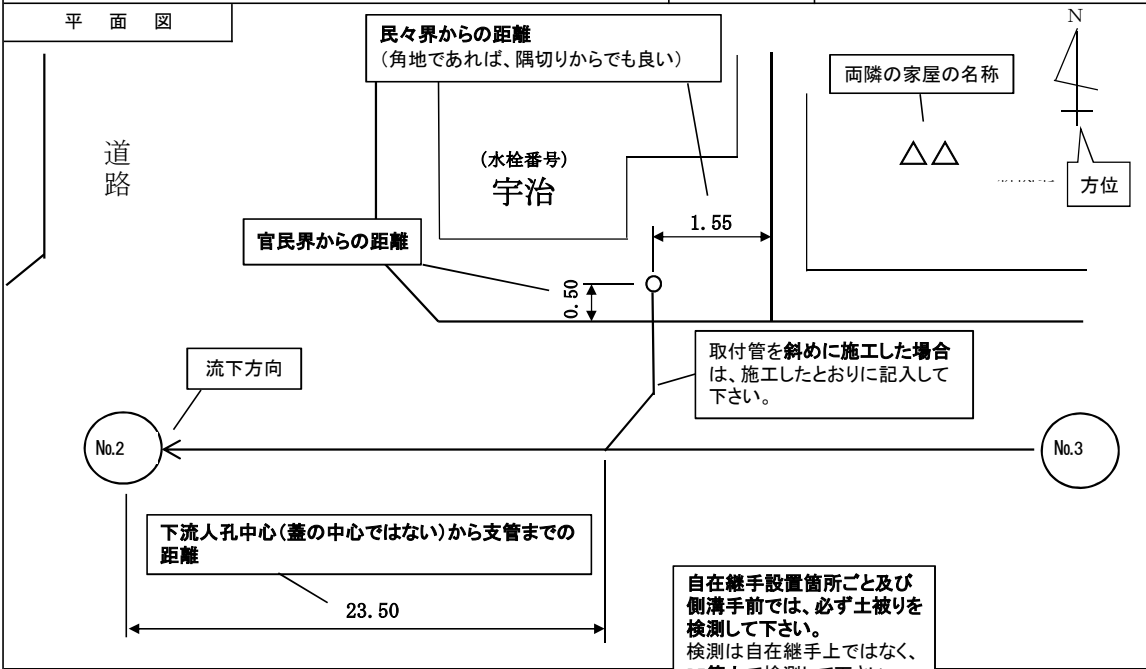
使用材料	数量	単位	断面図
PE直管(SRB) φ150		m	
支管(自在) φ150		個	
自在曲管 0° φ150		個	
自在曲管 15° φ150		個	
自在曲管 30° φ150		個	
自在曲管 45° φ150		個	
自在曲管 60° φ150		個	
自在曲管 75° φ150		個	
カラー φ150		個	
キャップ		個	
インクリーザー		個	
標準横型(縦型) φ200		個	



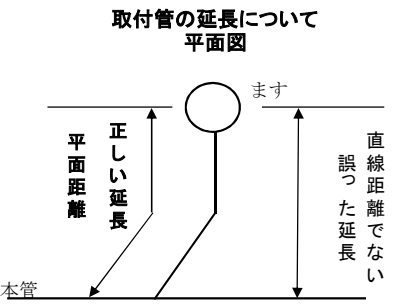
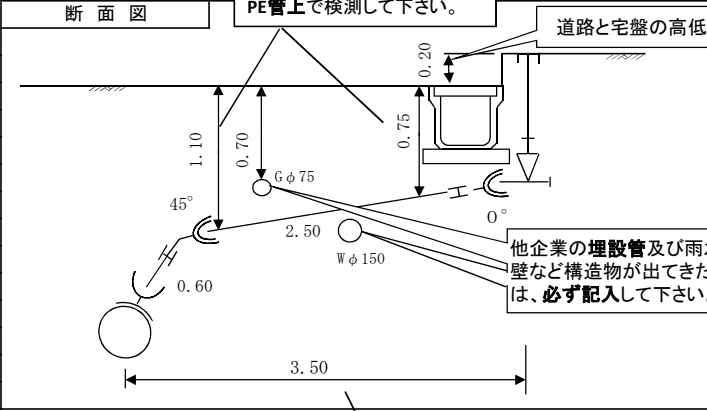
取付管調書記入例

排水設備番号	水栓番号	整理番号
	Δ0000	

取付管設置場所		施工年月日	施工業者
宇治市 宇治琵琶33番地先		令和2年8月1日	〇〇〇〇(株)
申請者名	宇治 市郎		
摘要	ますタイプ	標準横型(3方向)	
	ます深さ	H=1.05m	



使用材料	数量	単位
PE直管(SRB) φ150	3.1	m
支管(自在) φ150	1	個
曲管(自在) 0° φ150	1	個
曲管(自在) 15° φ150		個
曲管(自在) 30° φ150		個
曲管(自在) 45° φ150	1	個
曲管(自在) 60° φ150		個
曲管(自在) 75° φ150		個
カラー φ150	2	個
キャップ		個
インクリーザー		個
標準横型(縦型) φ200	1	個



取付管の延長(取付管平面図に記入する数値)
 本管中心から公ます中心までの平面距離(垂直方向の距離は、含まない)
 また、人孔取りの場合は、人孔中心から公ます中心までの距離。

年 月 日

公共下水道敷設承諾書

宇治市長 宛て

所有者等

住 所

氏 名

印

(自署の場合、押印不要)

電話番号

私の所有地（権利地）に、公共下水道を敷設することについては、下記のとおり承諾します。

記

敷設場所	宇治市
敷設管	
土地使用料	無償
敷設期限	市が必要とする期間
その他	(1)敷設完了後の公共下水道施設の維持管理に伴う掘削行為について、異義申し立てません。 (2)敷設完了後の道路上に将来構造物等をつくらず、道路の維持管理は従来どおりとします。 (3)当方の都合でやむなく施設の移動等を要する場合は、市に届け出て施工を依頼し、その費用は当方で負担します。 (4)所有権等を移転する場合は、この内容を承継させます。 (5)土地の境界について承諾したものではありません。 (6)記載のない事項その他疑義を生じた事項については、市長と協議の上決定します。

* 公図及び登記事項証明書(写) 添付

(記入例)

〇〇〇〇年 〇〇月 〇〇日

公共下水道敷設承諾書

宇治市長 宛て

所有者等

住 所 〇〇市〇〇町〇〇番

氏 名 〇〇 〇〇



(自署の場合、押印不要)

電話番号 〇〇〇〇-〇〇-〇〇〇〇

私の所有地（権利地）に、公共下水道を敷設することについては、下記のとおり承諾します。

記

敷設場所	宇治市 〇〇町 〇〇番
敷設管	取付管 VUφ150 N=1箇所
土地使用料	無償
敷設期限	市が必要とする期間
その他	(1)敷設完了後の公共下水道施設の維持管理に伴う掘削行為について、異義申し立てません。 (2)敷設完了後の道路上に将来構造物等をつくらず、道路の維持管理は従来どおりとします。 (3)当方の都合でやむなく施設の移動等を要する場合は、市に届け出て施工を依頼し、その費用は当方で負担します。 (4)所有権等を移転する場合は、この内容を承継させます。 (5)土地の境界について承諾したものではありません。 (6)記載のない事項その他疑義を生じた事項については、市長と協議の上決定します。

* 公図及び登記事項証明書(写) 添付

年 月 日

道路占用権の譲渡許可申請書

道路管理者

宇治市長 宛て

譲渡人 住 所

氏 名

譲受人 宇治市宇治琵琶33番地

宇治市長

令和 年 月 日付け 宇治市指令 建総第 号で許可のあった次の

道路占用の権利義務を譲渡したいので申請します。

路線名	市道 線
場 所	宇治市
数 量	
占用期間	令和 年 月 日 から 令和 年 月 日 まで
譲渡予定年月日	令和 年 月 日
譲渡理由	下水道施設の無償譲渡のため

年 月 日

道路占用権の譲渡許可申請書

道路管理者

宇治市長 宛て

譲渡人 住 所 ○○市○○町○○番

氏 名 ○○ ○○

譲受人 宇治市宇治琵琶33番地

宇治市長

令和 ○○ 年 ○○ 月 ○○ 日付け 宇治市指令 ○○ 建総第 ○○○○ 号で許可のあった次の

道路占用の権利義務を譲渡したいので申請します。

路線名	市道 ○○○○ 線
場 所	宇治市 ○○町○○番地
数 量	汚水取付管VUφ150(外径165) N=○箇所
占用期間	令和 ○○ 年 ○○ 月 ○○ 日 から 令和 ○○ 年 ○○ 月 ○○ 日 まで
譲渡予定年月日	令和 年 月 日
譲渡理由	下水道施設の無償譲渡のため

年 月 日

道路管理者
宇治市長 宛て

申請者
住 所
氏 名

公共下水道の接続による協議報告書

上記の件について、令和 年 月 日、下水道管理課に公共下水道の埋設について許可申請中です。

下水道管理課受付印

