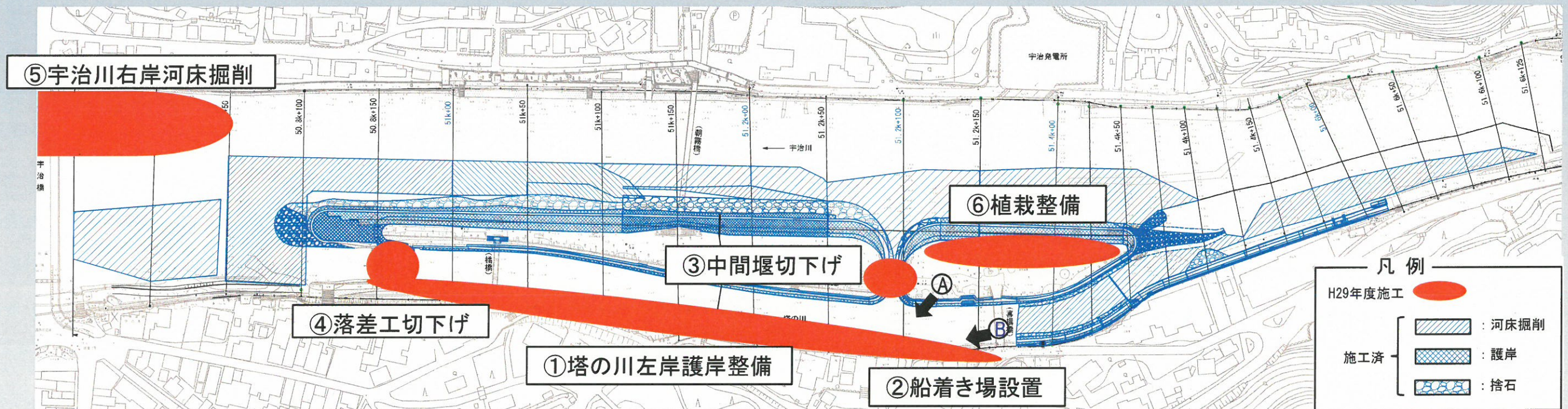


工事の進捗状況について

平成29年度は①塔の川左岸護岸整備、②船着場設置、③中間堰切下げ、④落差工切下げ、⑤宇治川右岸河床掘削、⑥植栽整備を行いました。



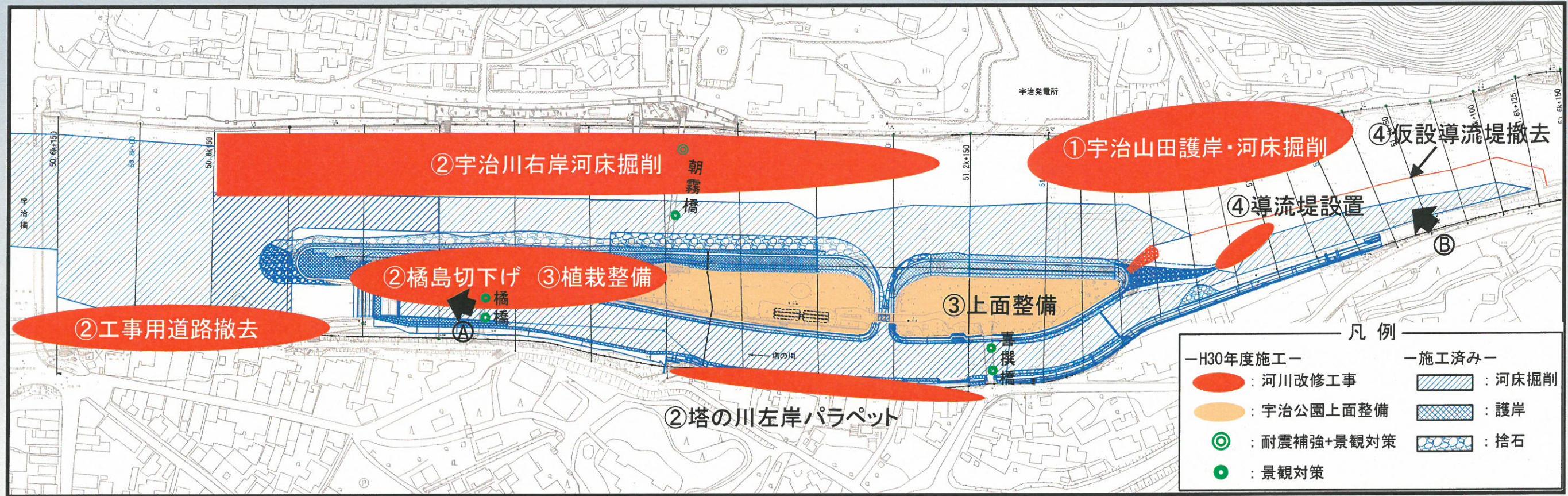
Ⓐ 塔の川左岸護岸
(H30.4 撮影)



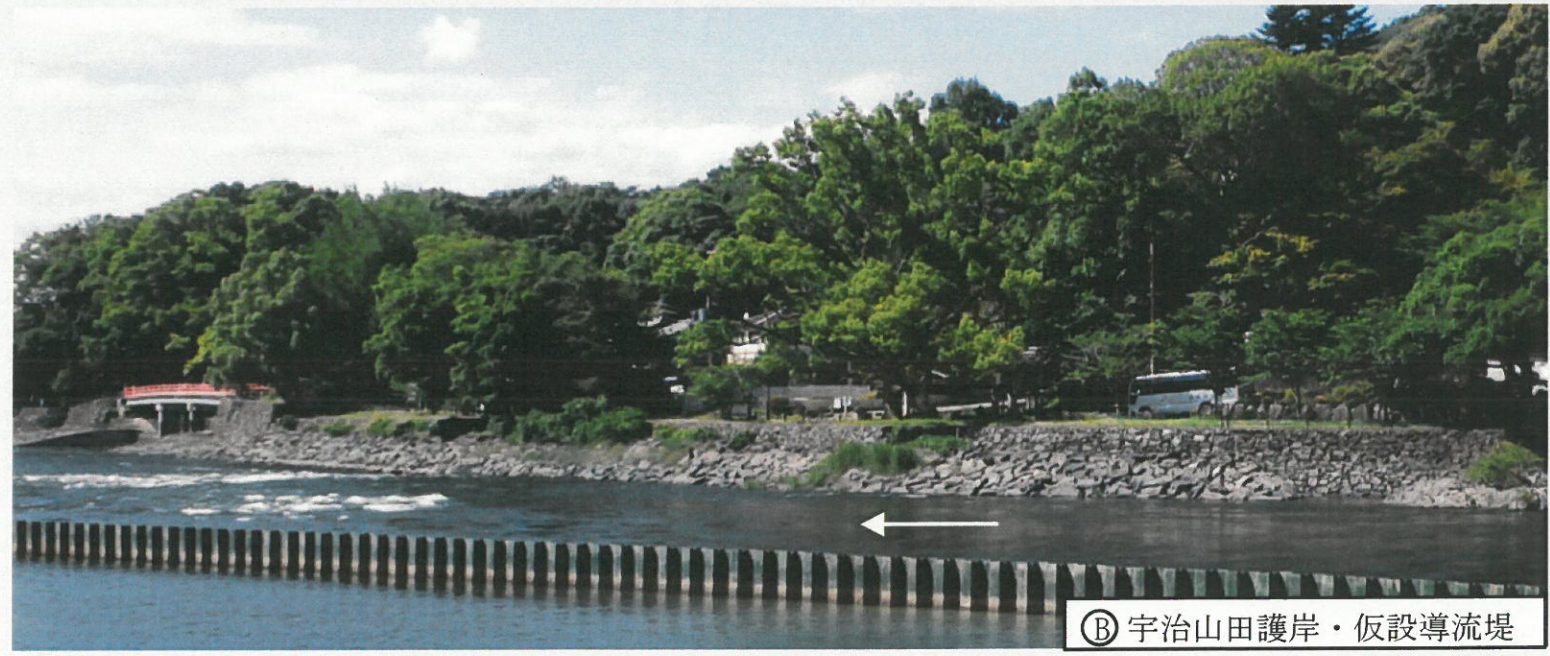
Ⓑ 船着場
(H30.7 撮影)

平成30年度工事内容

平成30年度工事は「①宇治山田護岸・河床掘削」、「②宇治川右岸河床掘削・橋島切下げ・塔の川左岸パラペット・橋脚補強・工事用道路撤去」、「③上面整備(安全柵、石敷舗装)・植栽整備」、「④導流堤設置・仮設導流堤撤去」を行う。

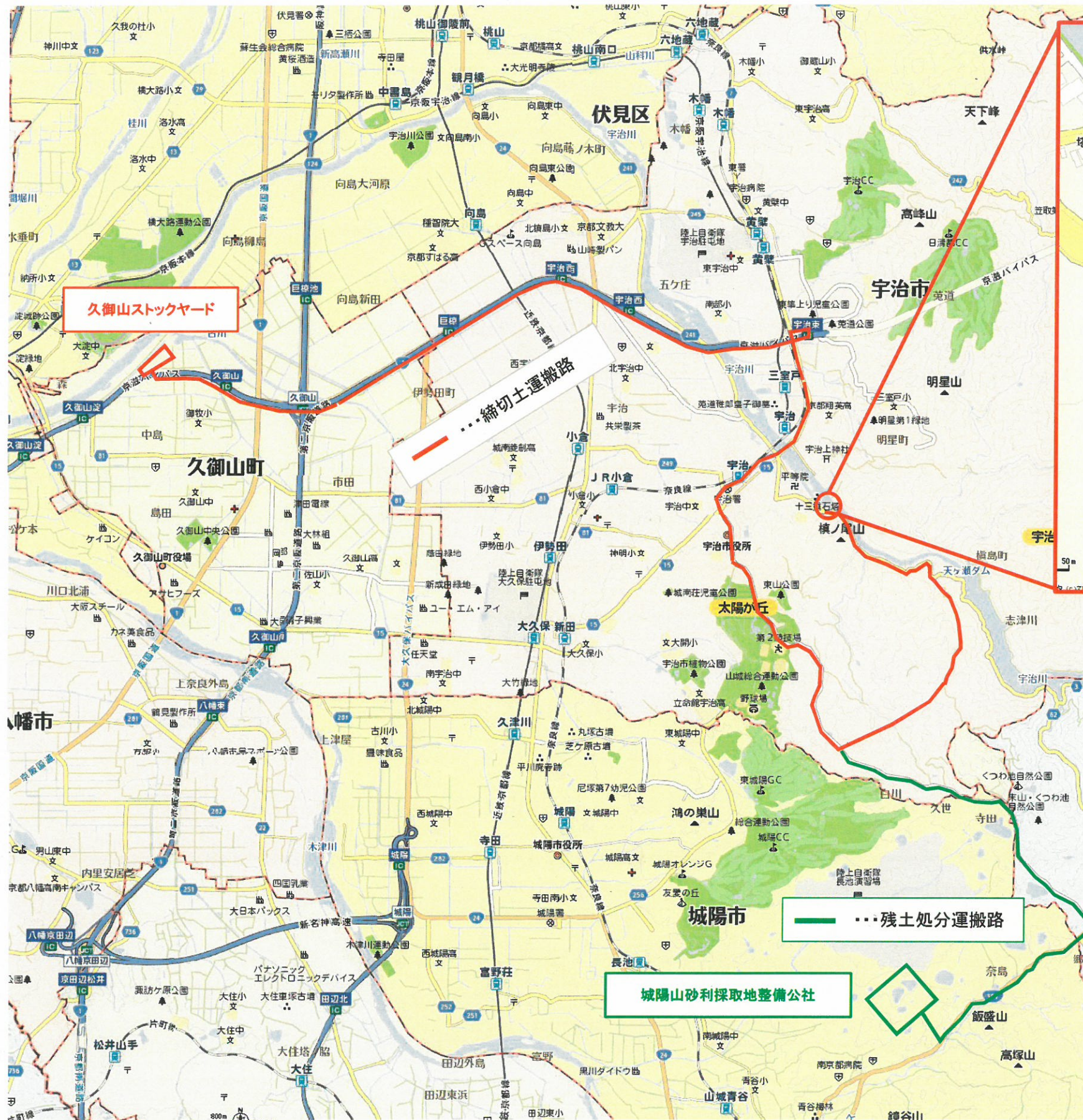


① 橋島下流端
(H29.6 撮影)



② 宇治山田護岸・仮設導流堤
(H29.6 撮影)

12) 運搬経路図



13) 保安対策図



締切土運搬場所
 久御山ストックヤード
 京都府久世郡久御山町西一口地先

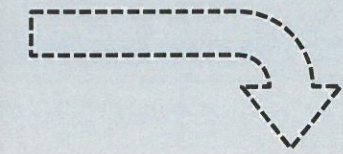
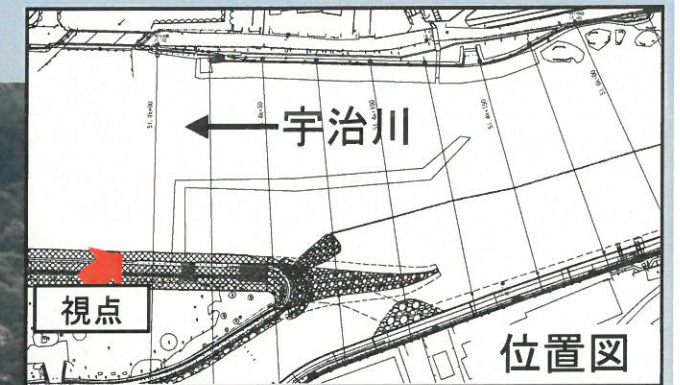
残土処分運搬場所
 城陽山砂利採取地整備公社
 京都府城陽市富野地先

宇治山田護岸整備イメージ(対岸(塔の島)より)

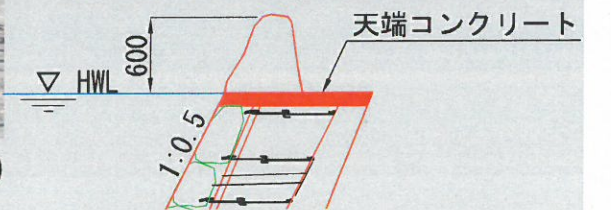
整備前



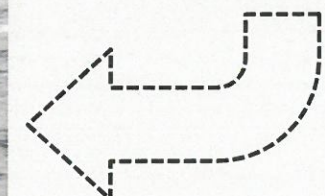
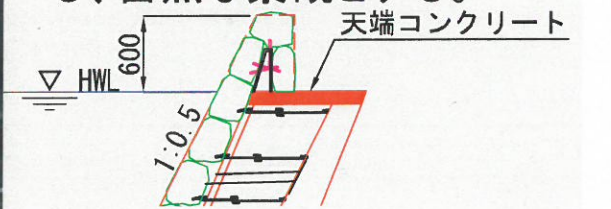
(H29.5 撮影)



パラペットが無垢の自然石の場合、外観にラインが入り、人工的な景観となる。



護岸とパラペットを一体とし、自然な景観とする。



整備イメージ



② 河川工事のお知らせ

日頃より、地元の皆様方には、河川行政及び河川工事にご理解、ご協力を賜りまして誠にありがとうございます。さてこの度、宇治川右岸ならびに橋島におきまして、『宇治川河道掘削他工事』を下記の通り行うことになりました。工事の内容としましては、宇治川右岸の川底の土砂を取り除くとともに、橋島において朝霧橋より下流の地盤の切下げを行う工事です。

住民の皆様には何かとご迷惑をお掛けしますが、安全に留意し、早期完成を目指し、関係者一同努力いたしますので、ご理解とご協力を賜りますようお願い申し上げます。

- 1) 工事名 宇治川河道掘削他工事（受注者：公成建設株式会社）
- 2) 工事場所 京都府宇治市宇治又振地先～宇治山田地先
- 3) 工期 平成30年10月4日～平成31年3月20日
- 4) 施工予定期間 平成30年11月12日～平成31年3月10日（測量等準備工、跡片付けを除く）
- 5) 工事概要 河川土工、付属施設工、根固め工、橋脚補強工、構造物撤去工、仮設工
- 6) 安全体制 工事用車両の出入りは、橋島の工事では宇治川左岸堤防道路より河川敷内に設置されている工事用道路を使用して行います。

また宇治川右岸の工事では、宇治川右岸堤防道路より河川敷内に設置されている工事用道路および新たに追加される工事用道路を使用して行います。

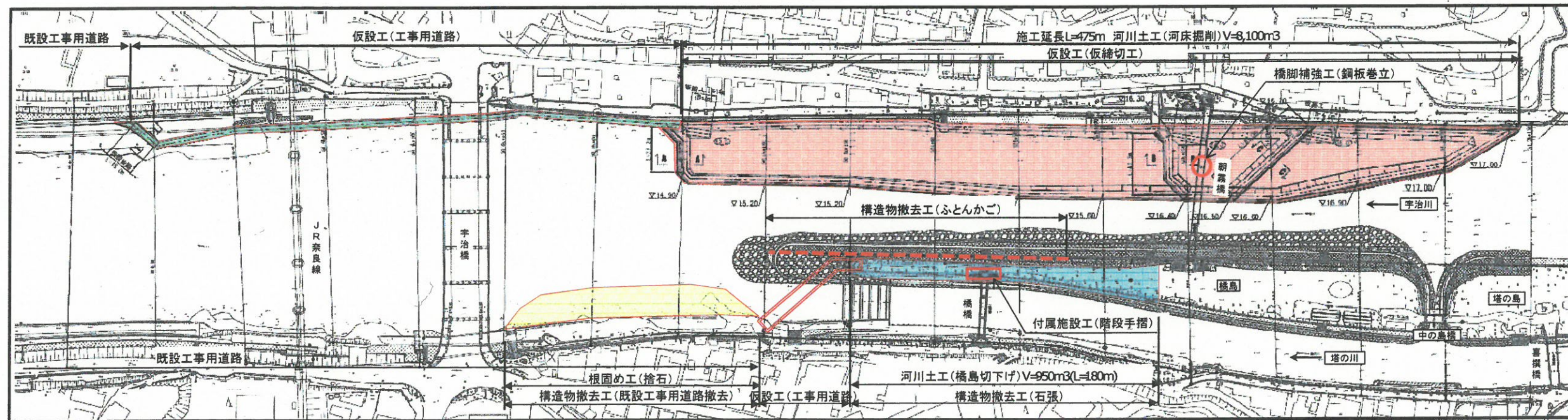
橋島の工事では、原則として島内及び橋橋は通行止にはしませんが、歩行者の安全を確保するため、島内に仮の迂回路を設置したり、一時的に通行止を行う予定です。

安全管理に努めますので何卒ご理解とご協力をお願いいたします。

なお、工事用車両については、工事名を記載したプレート等（白色）で明示します。

7) 工事位置

平面図



8) 作業日程（地元関係機関等との調整及び天候により変更となる場合もあります）

	10月	11月	12月	1月	2月	3月
準備工	■					
測量、家屋調査	■					■
河川土工(橋島)				■		
河川土工(右岸)			■	■	■	
付属施設工					■	
根固め工						■
橋脚補強工				■	■	
構造物撤去工				■		■
仮設工(工事用道路)		■	■		■	■
仮設工(仮締切工)		■		■	■	
跡片付け						■

年末年始休暇

9) 作業時に稼働する主な工事用機械、工事用車両等（材料搬入用車両は除く）

主な作業	主な使用機械、車両等
河川土工・仮設工・構造物撤去工	0.7m3級バックホウ4台、0.45m3級バックホウ、0.25m3級バックホウ、コンクリート圧砕機 13～25t吊クレーン車、10t積ダントラック3～10台、4t積ダントラック1～3台

河床掘削時ダンプトラック搬出予定台数：15台×6回(往復)=90台/日程度

切下げ時ダンプトラック搬出予定台数：5台×6回(往復)=30台/日程度

出入口通行間隔：概ね1分～3分

- 10) 作業時間帯（昼間） 8:00～18:00（準備・跡片付け含む）
（日曜日、祭日は、原則として、休工とします。）

- 11) お問い合わせ先

発注者	国土交通省 近畿地方整備局 淀川河川事務所
	伏見出張所 TEL 075-611-2281
受注者	公成建設株式会社 TEL 0774-23-2920
	現場代理人 [Redacted]

※ 宇治川河道掘削他工事 土砂等運搬経路

工所用車両出入口

工所用道路(左岸)



土砂搬入時: 交通誘導員: 2名
資材搬入時: 交通誘導員: 1名

工所用道路(右岸)



運搬経路



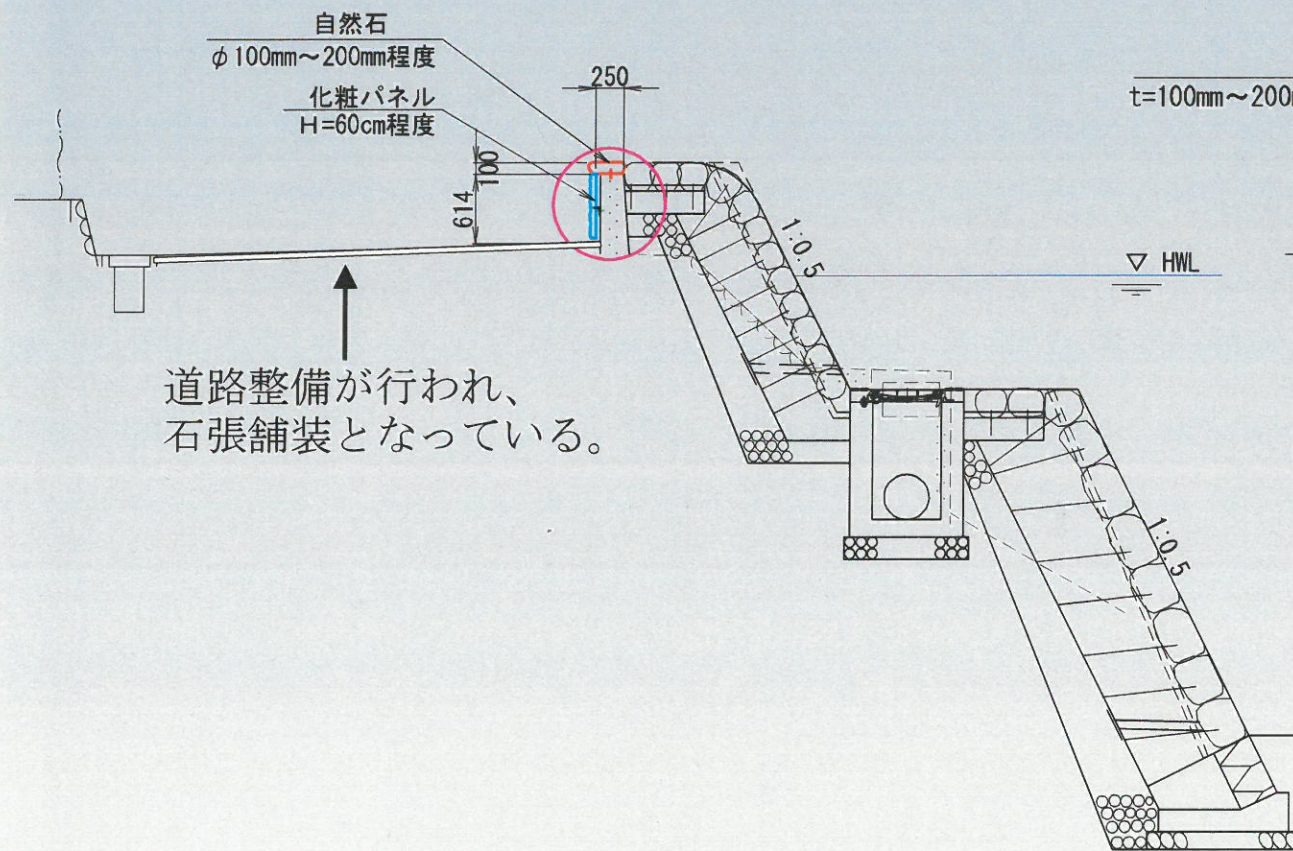
凡例

- 工事場所(右岸)
- 工事場所(左岸)
- 運搬経路(右岸)一般道
- 運搬経路(右岸)河川敷内工所用道路
- 運搬経路(左岸)一般道
- 運搬経路(左岸)河川敷内工所用道路
- 交通誘導警備員

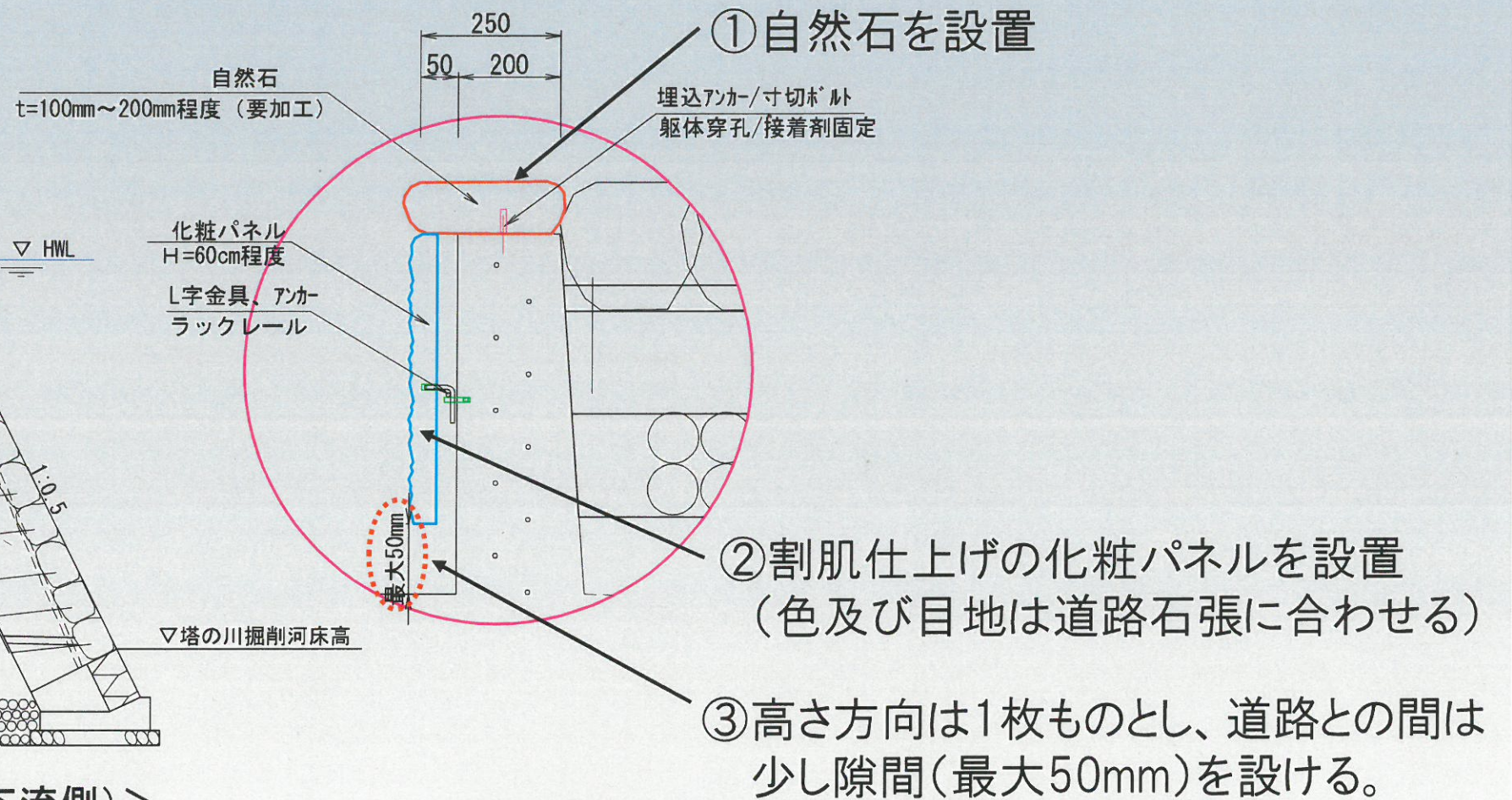
塔の川左岸護岸パラペットについて

塔の川左岸の市道舗装との景観に合わせ、既設パラペット天端に自然石、側面に化粧パネルを設置し、全体景観の調和を図るものとする。

塔の川左岸護岸標準断面図



詳細図



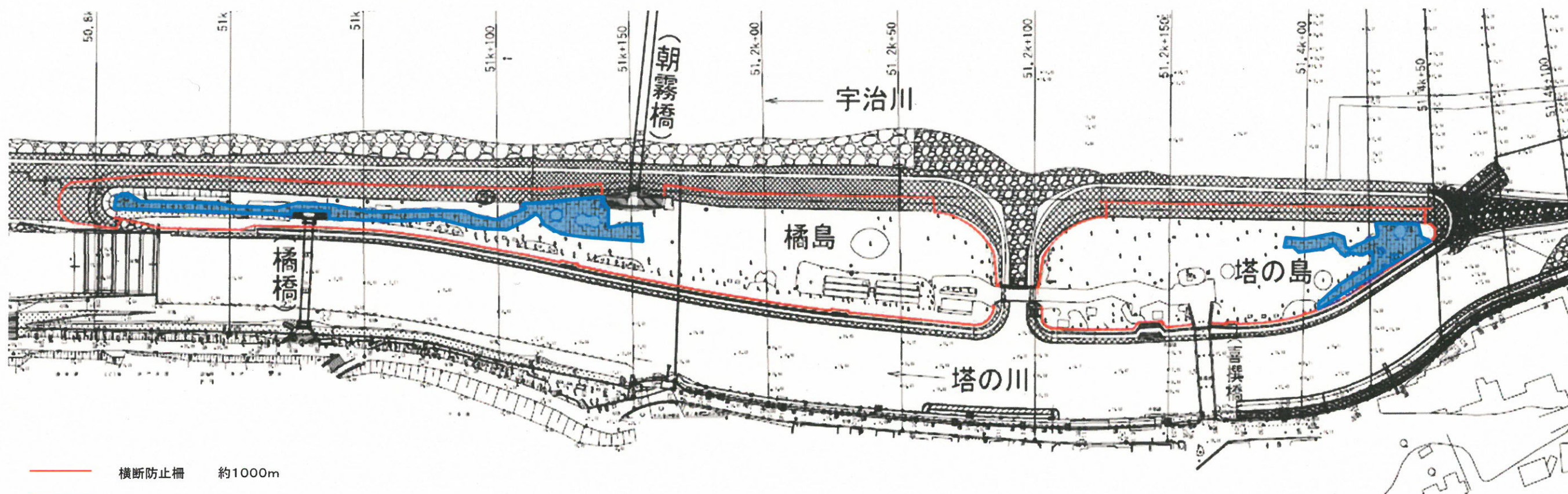
<塔の川左岸市道改修前後(喜撰橋下流側)>



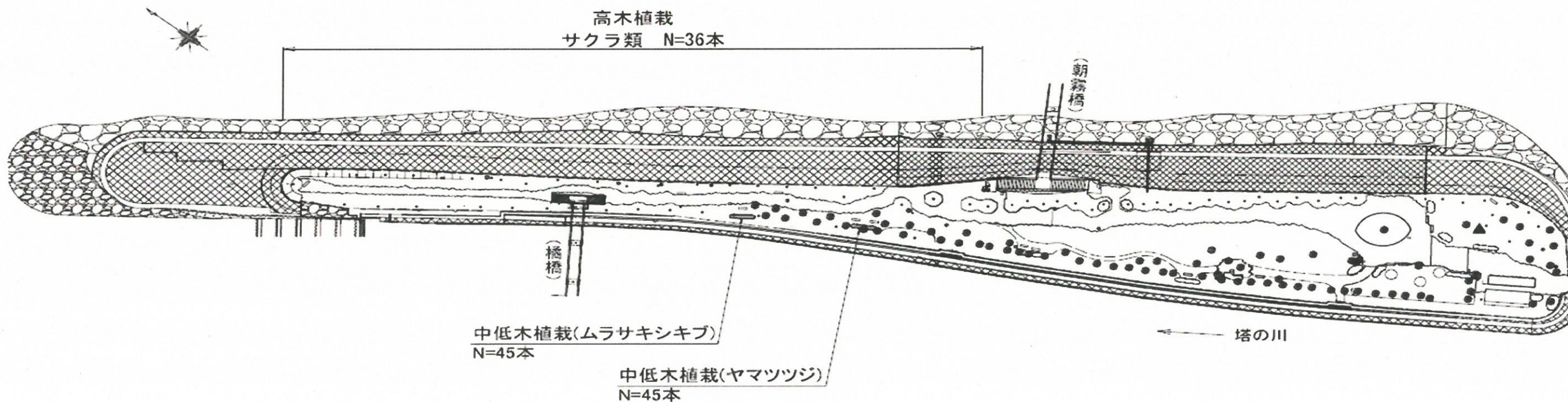
③ ◇塔の島上面整備他工事(受注者:西山グリーン(株))

工期:平成30年9月14日~平成31年2月28日

工種:上面整備工(横断防止柵、石敷舗装) 植栽工 構造物撤去 仮設工

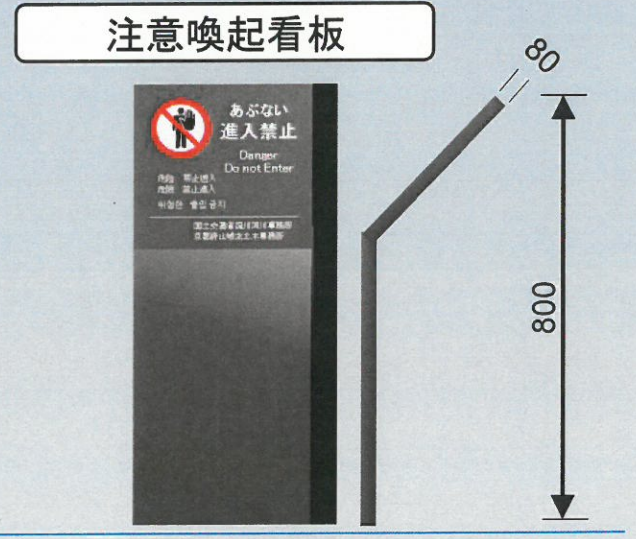
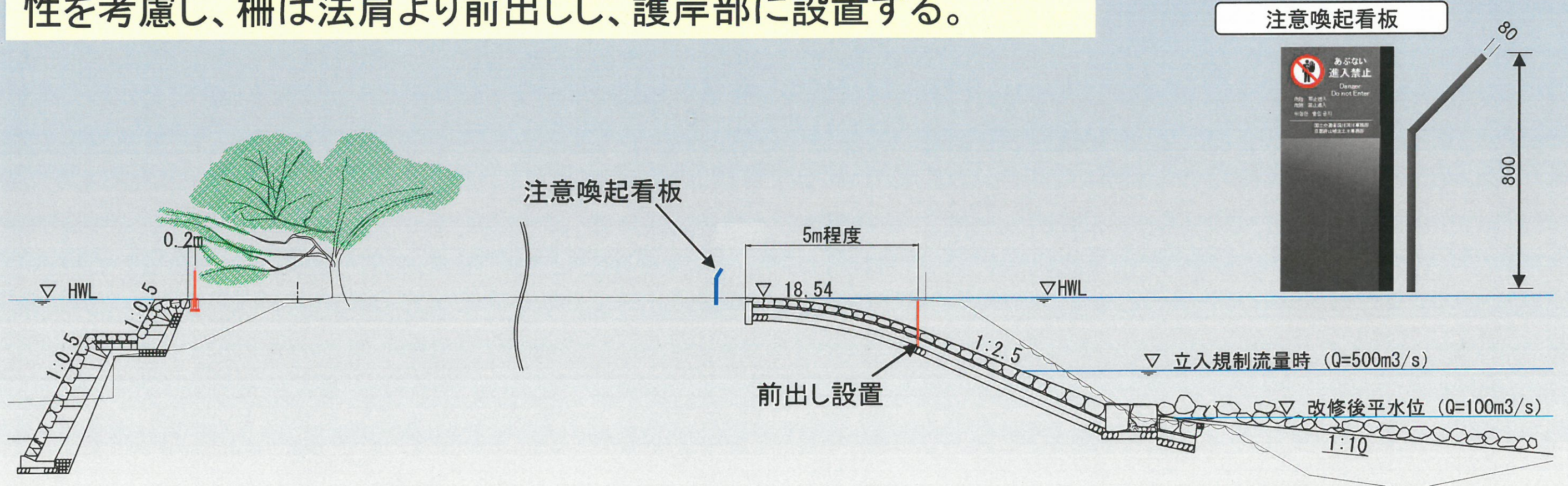


- 横断防止柵 約1000m
- 石敷舗装 約1200m²

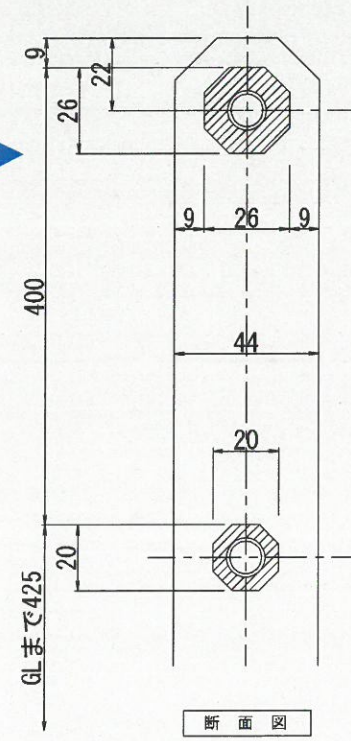
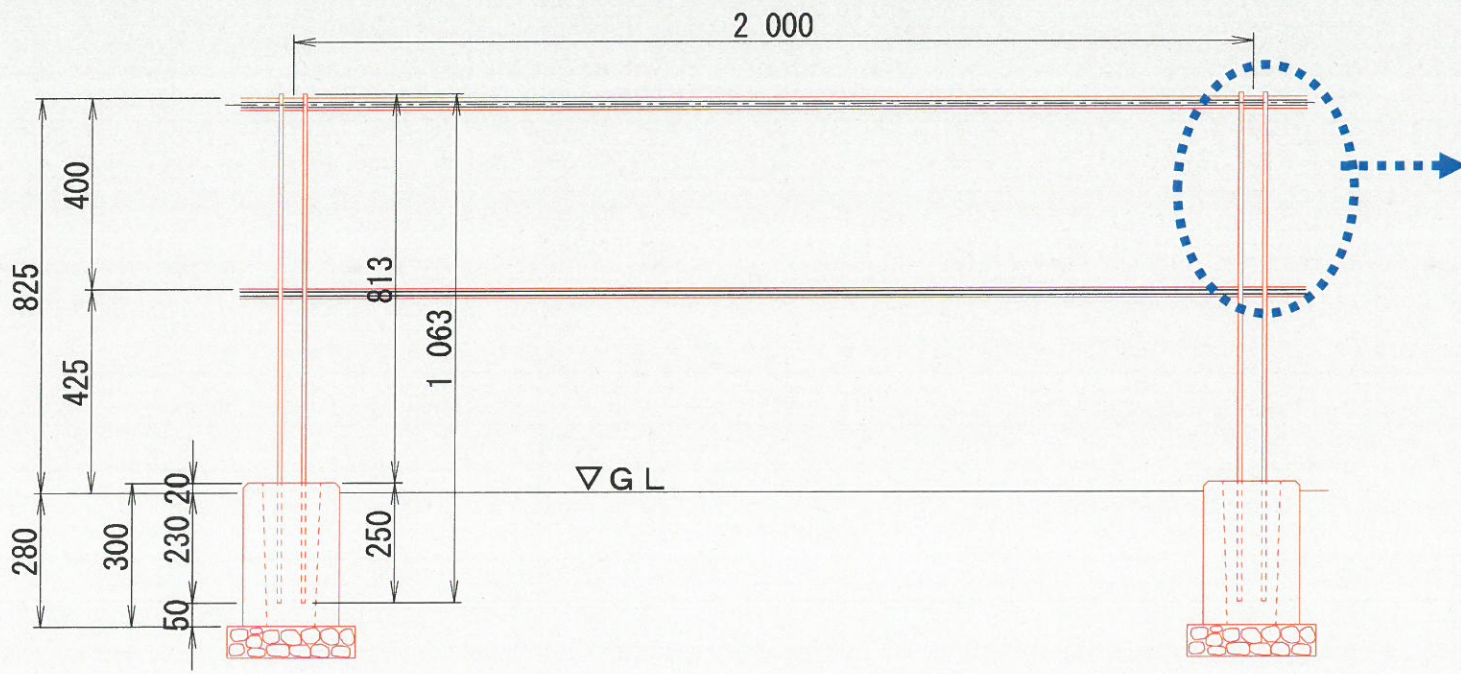


安全柵の設置位置

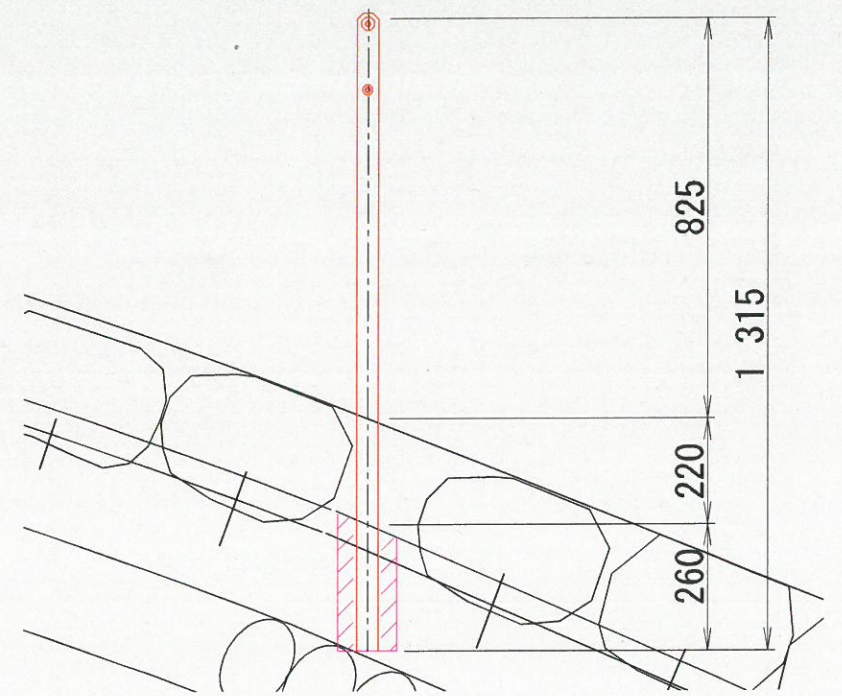
宇治川側の安全柵は、公園内と対岸からの眺望における景観性を考慮し、柵は法肩より前出しし、護岸部に設置する。



法肩設置標準構造



前出し設置標準構造



※支間長は法肩設置案と同じ2mで設置する。