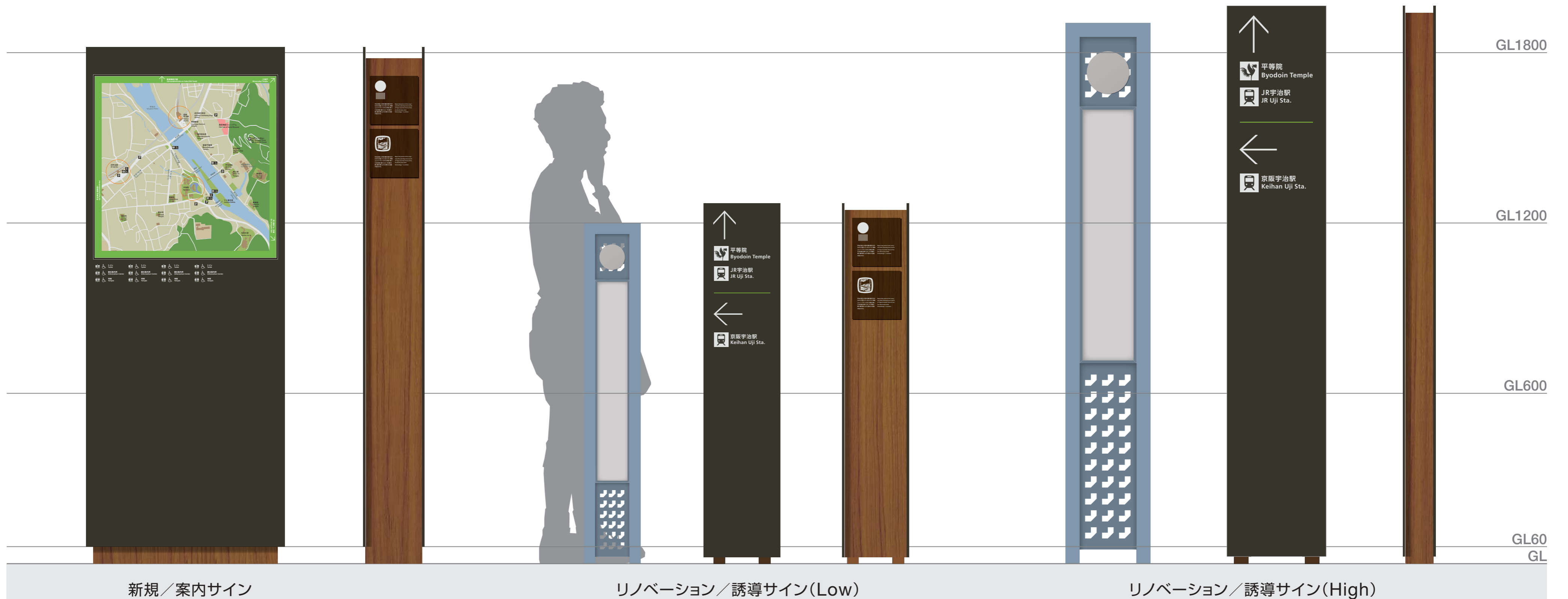
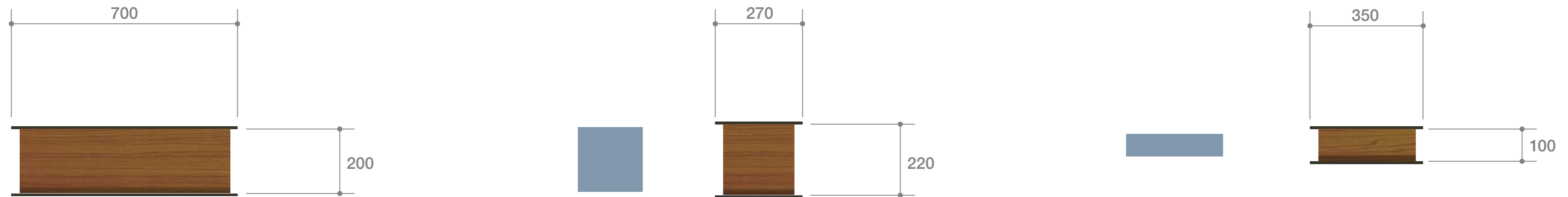


サインデザイン / 筐体詳細

A. Sandwich Standard

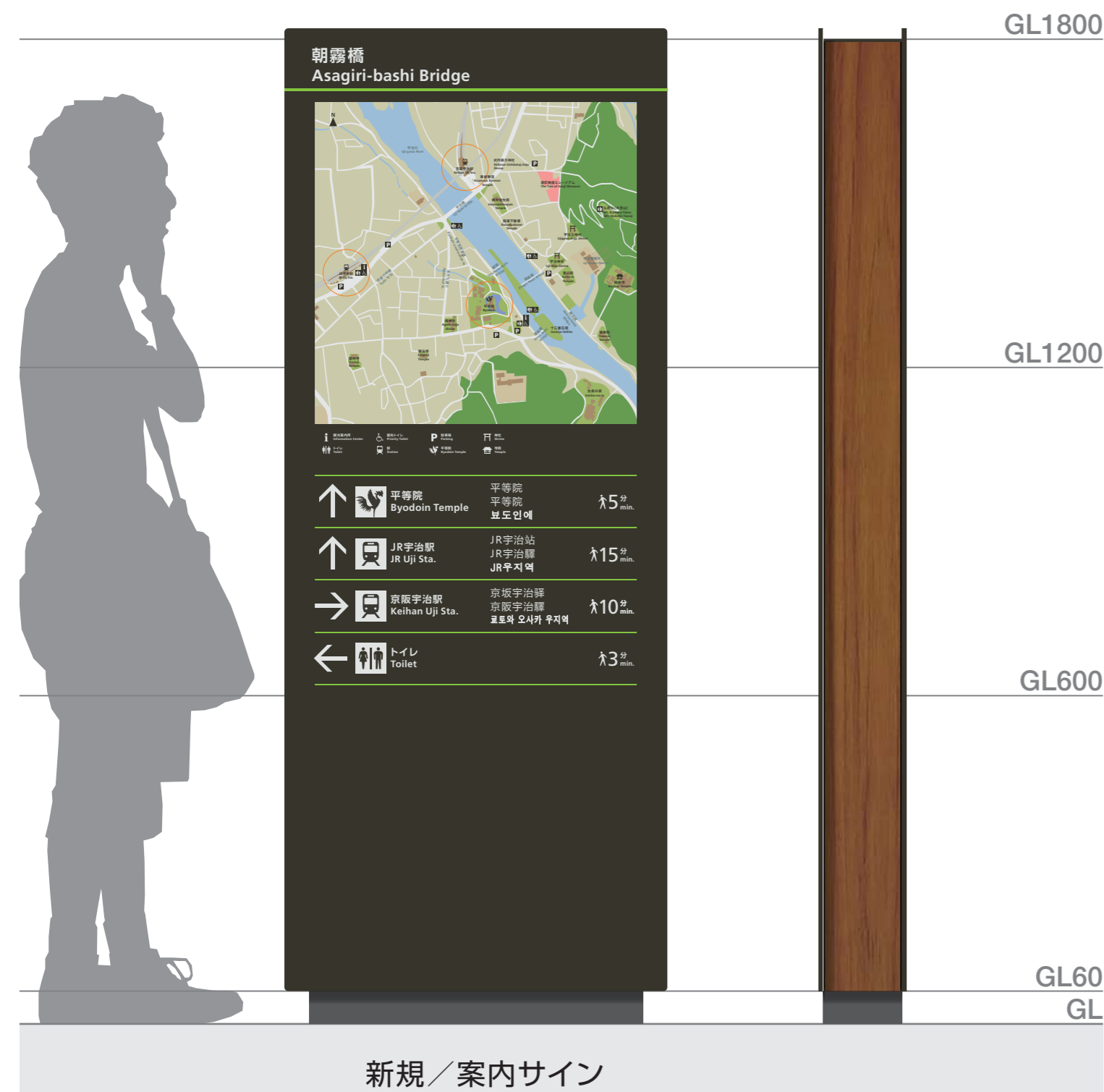
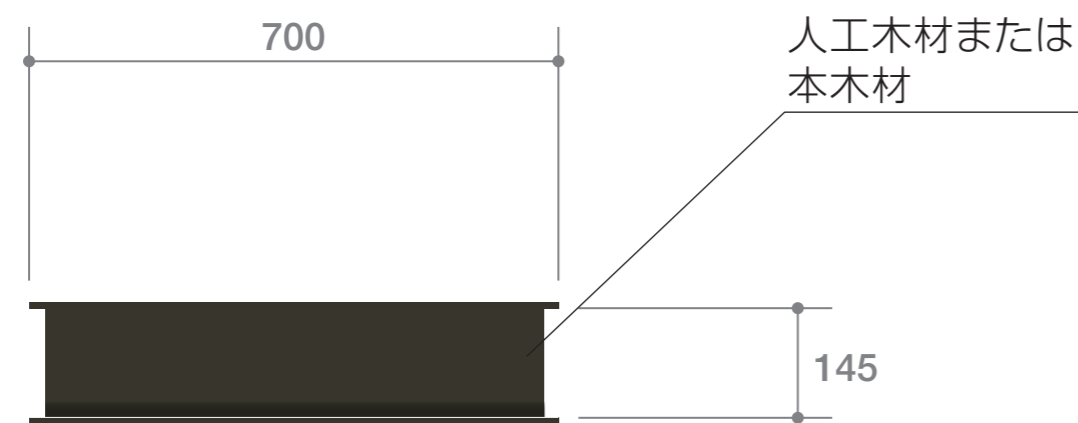
- 筐体柱を板面ではさんだ、シンプルでモダンなサイン筐体。
- 厚みのある筐体で、側面に世界遺産やお茶の京都などを記すことが可能。
- 木と金属板の組合せで、馴染みやすさとクールさを融合。



1. 表示面全面を更新

- 表示面全面をシート巻き込み貼り。
- 表示面は板一枚でシンプルだが、シート巻き込みによってエッジの処理が見えてしまう。

Sandwich Standard

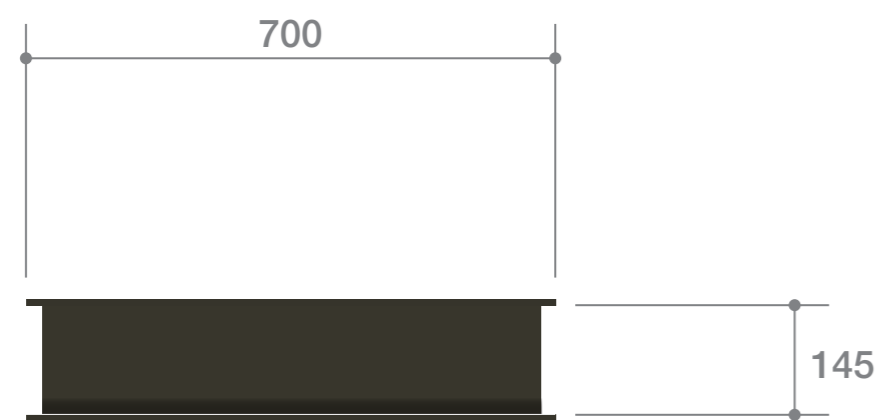


シート巻き込みによりエッジ処理が見えてしまう

2. 表示面一部を更新

- 地図・誘導情報部分のみ、表示面を切り分け、更新しやすく。
- 更新表示面以外は焼付塗装とし、耐久性のある素材にする。

Sandwich Standard



塩ビシート
切り文字

シート
巻き込み貼り

金属板
焼付塗装



目地

シート
巻き込み貼り

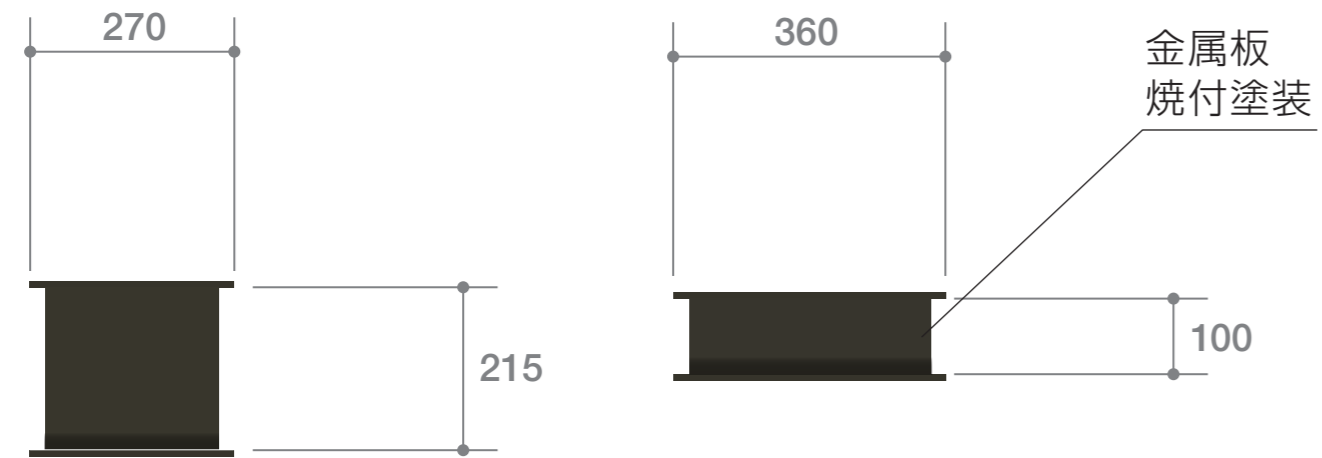
目地

金属板
焼付塗装

1. 表示面全面を更新

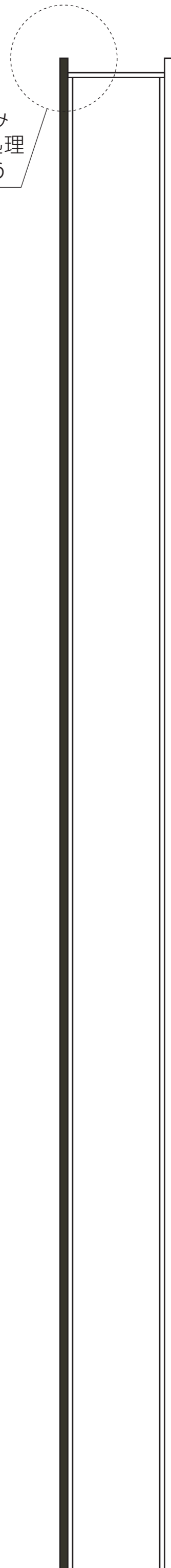
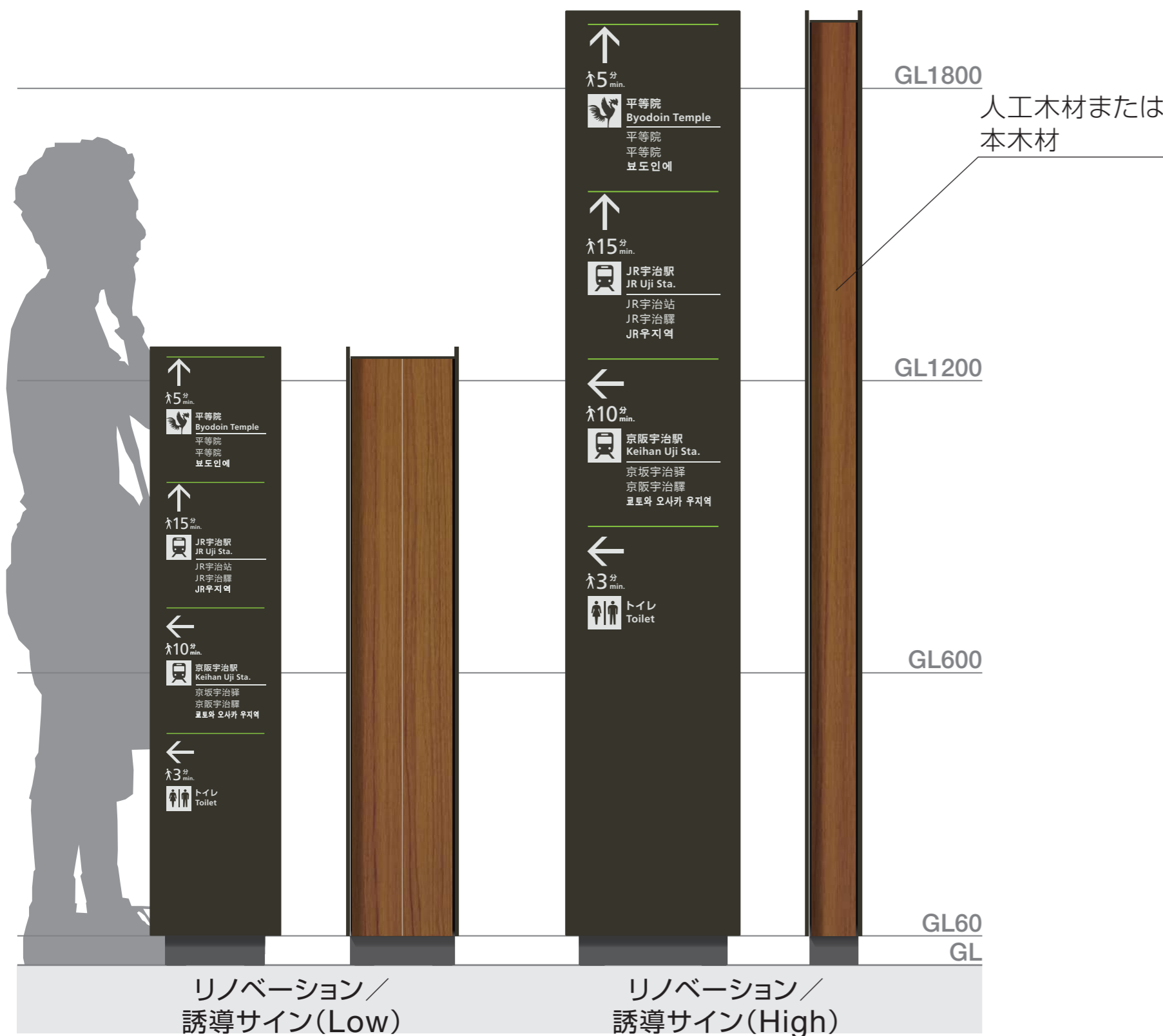
- 表示面全面をシート巻き込み貼り。
- 表示面は板一枚でシンプルだが、シート巻き込みによってエッジの処理が見えてしまう。

Sandwich Standard



シート巻き込み貼り

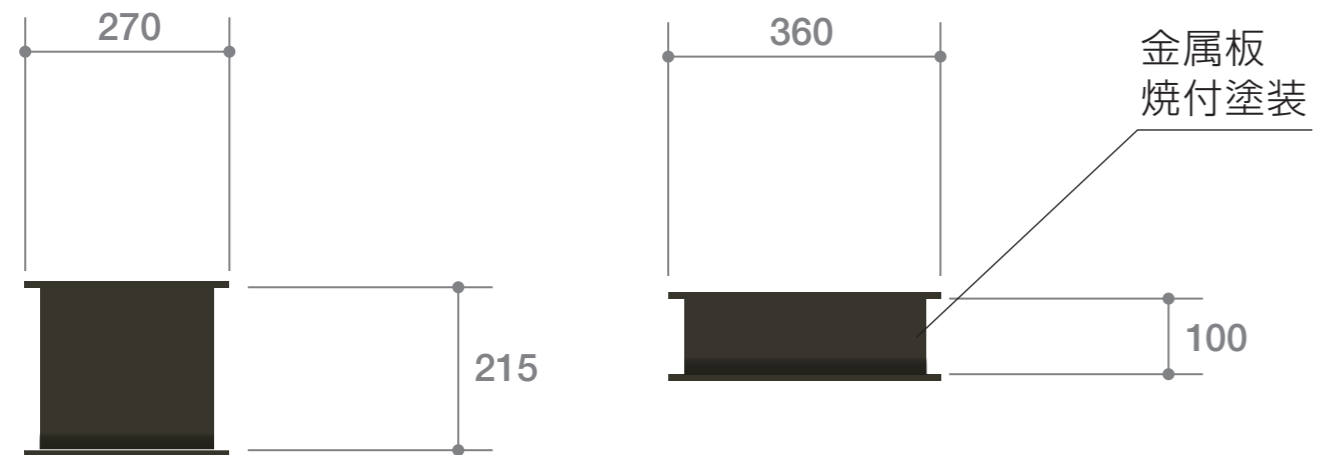
シート巻き込みによりエッジ処理が見えてしまう



2. 表示面一部を更新

- 誘導情報部分のみ、表示面を切り分け、更新しやすく。
- 表示面のベースは焼付塗装とし、耐久性のある素材にする。
- 目地をつくるため、表示面が小さくなってしまう。

Sandwich Standard



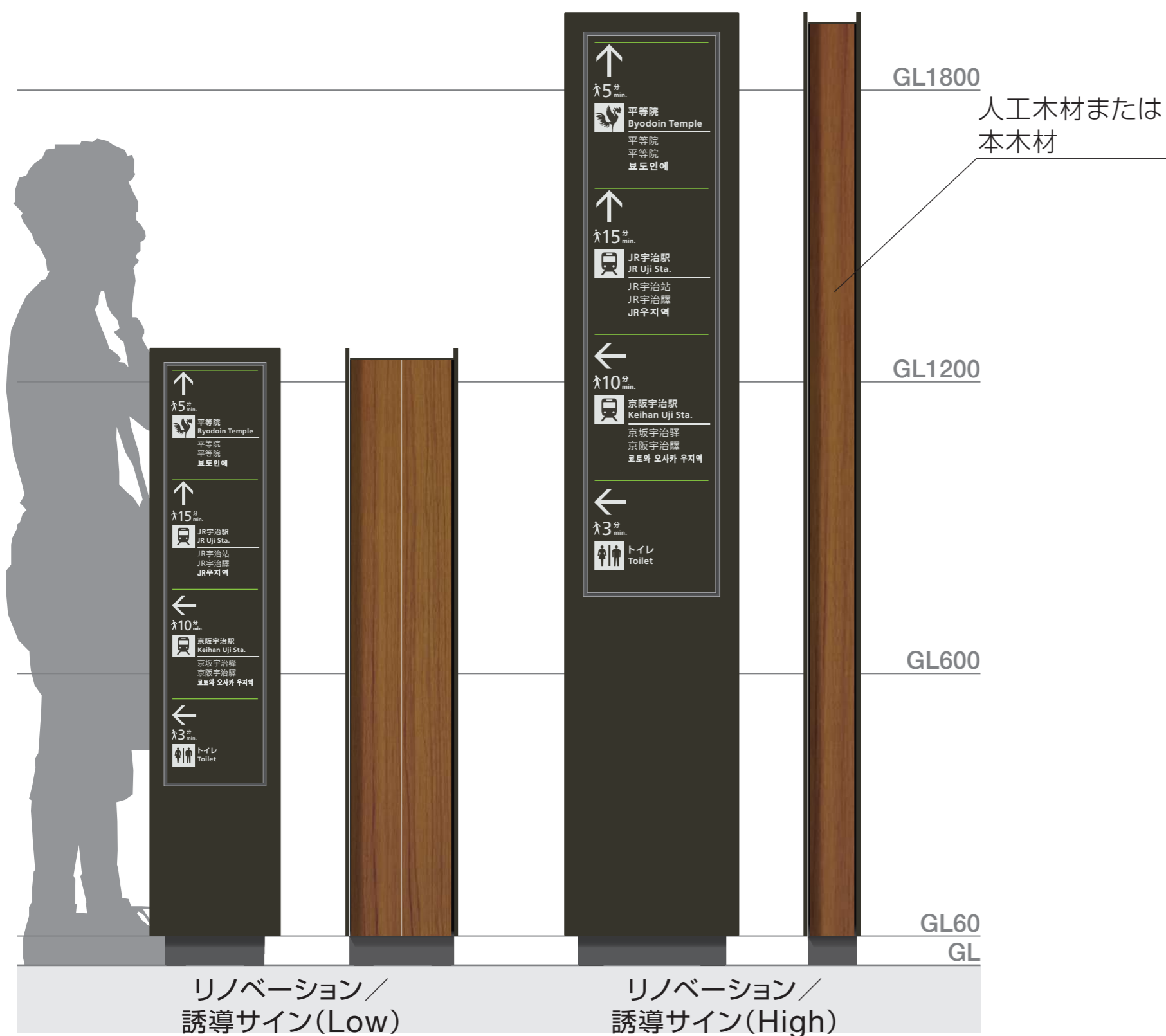
シート
巻き込み貼り

シート
巻き込み貼り

目地

目地

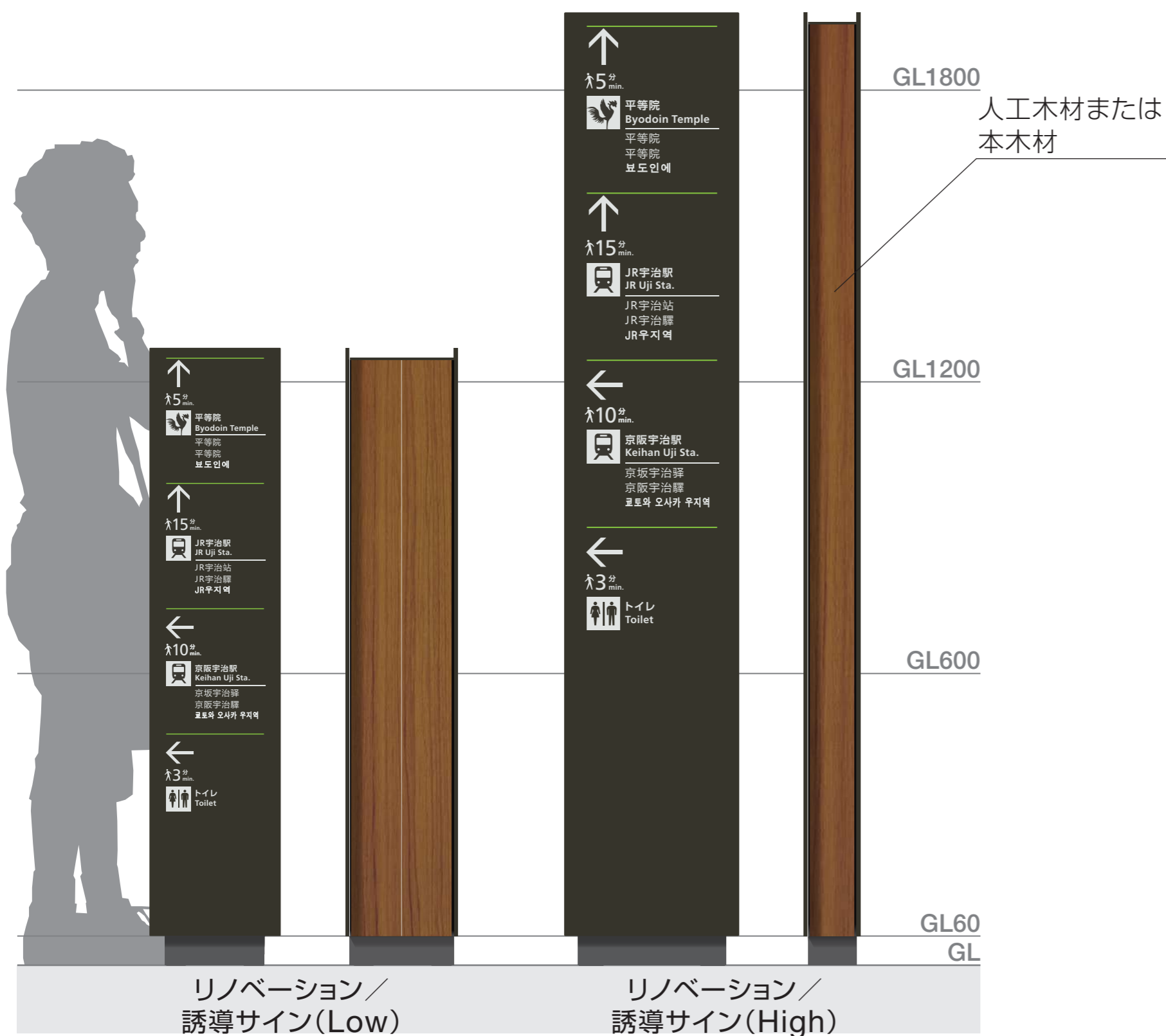
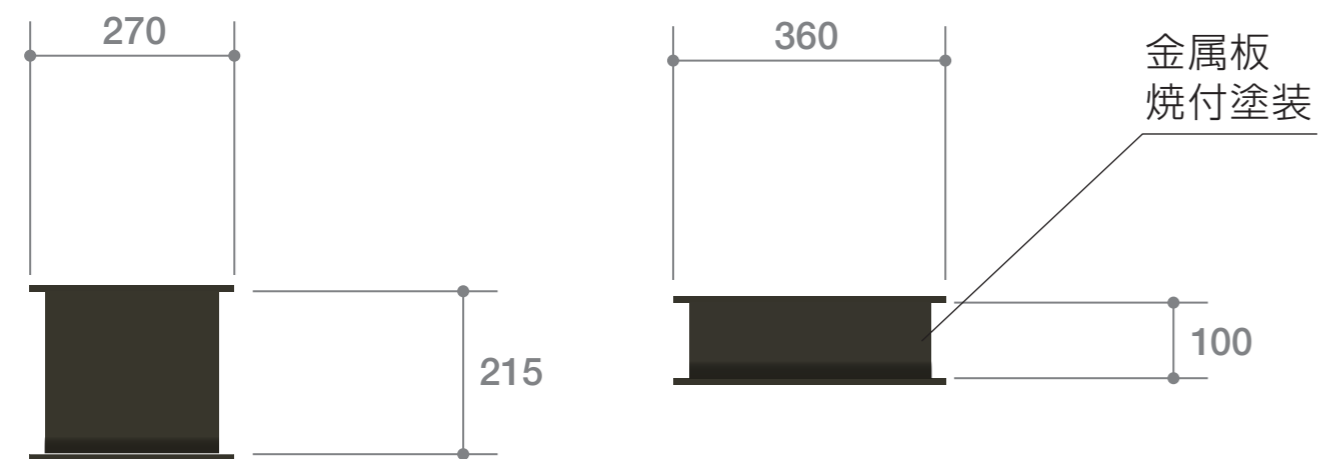
金属板
焼付塗装



3. 塩ビシート切り文字

- 表示面のベースは焼付塗装。
- 情報は塩ビシート切り文字で表示。
- 退色には強いが、いたずらで文字を削られたり剥がされる可能性がある。

Sandwich Standard



塩ビシート
切り文字

金属板
焼付塗装



シート巻き込み
によりエッジ処理
が見えてしまう

4. 表示面上部のみ巻き込み

- インクジェットシートを表示面上部をコの字に巻き込み貼る。
- 表示面のベースは、焼付塗装。
- シートの小口(白)が目立つため、色を塗るなどの処理が必要。

Sandwich Standard

