

凡 例

	河川区域
	河川保全区域 (18m)
	河川占用区域
	官民境界線

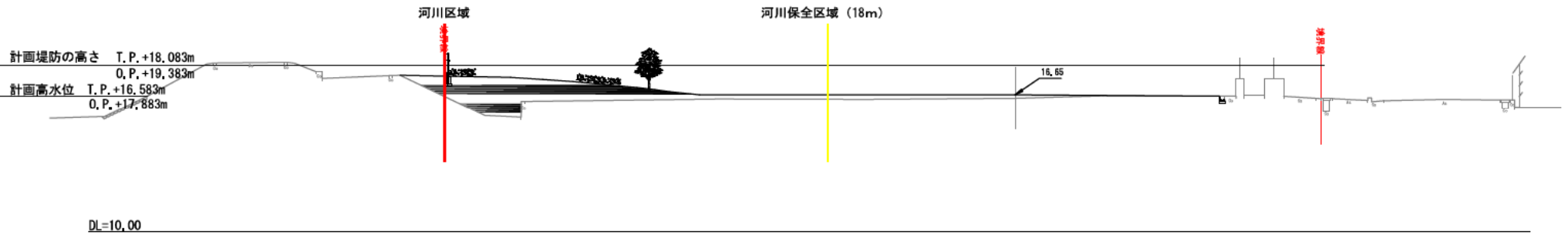
※ 上記は現在の計画を示すものであり、今後変更される場合があります。

S=1/500(A3)

記号	名称
——	現況地盤線
——	造成地盤線
——	仕上地盤線
▨	切土
■	盛土

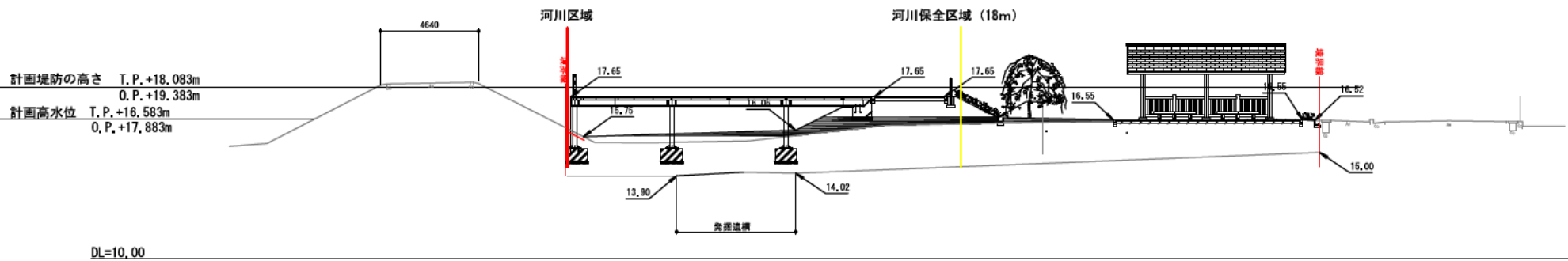
NO.0
GH=19.48
FH=18.65

切土	0.0
盛土	17.1
埋戻	0.0



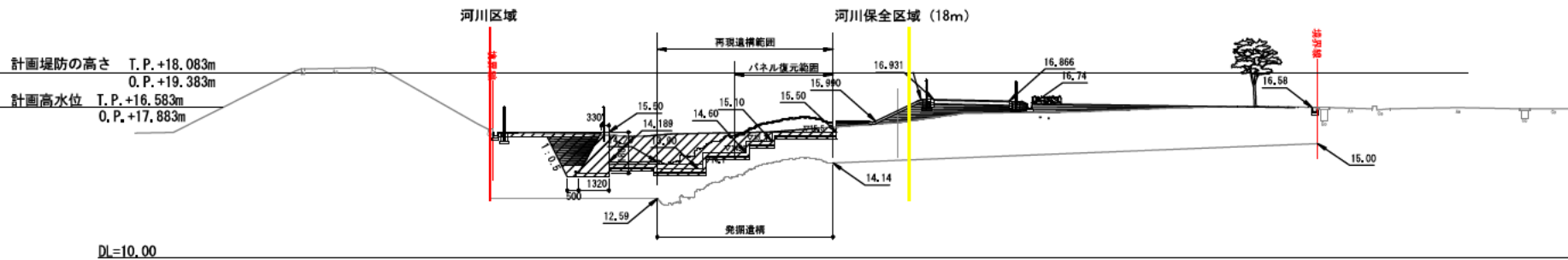
NO.1
GH=16.43
FH=

切土	1.5
盛土	13.1
埋戻	0.0



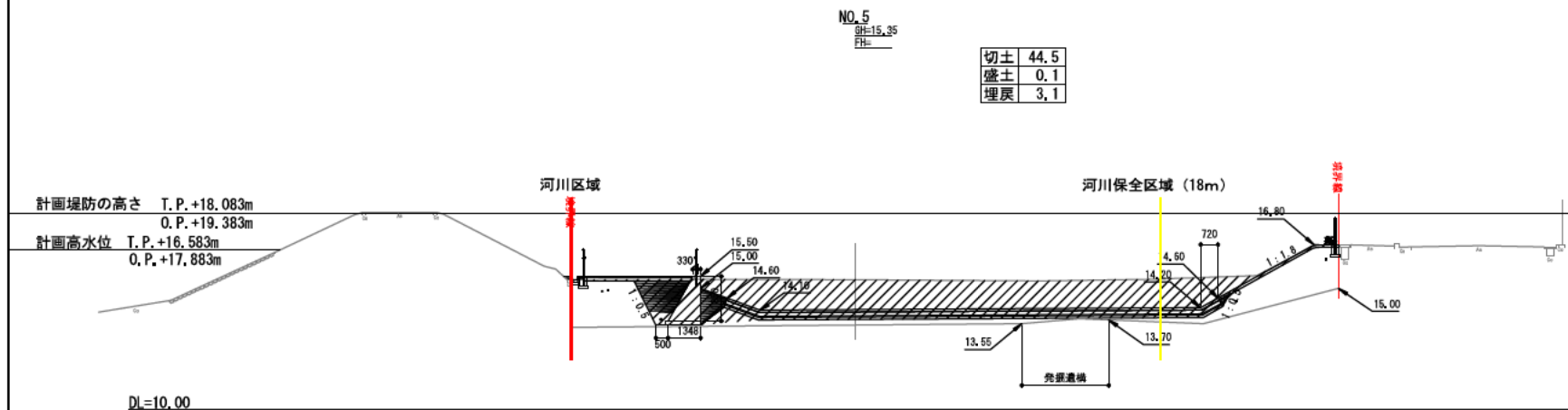
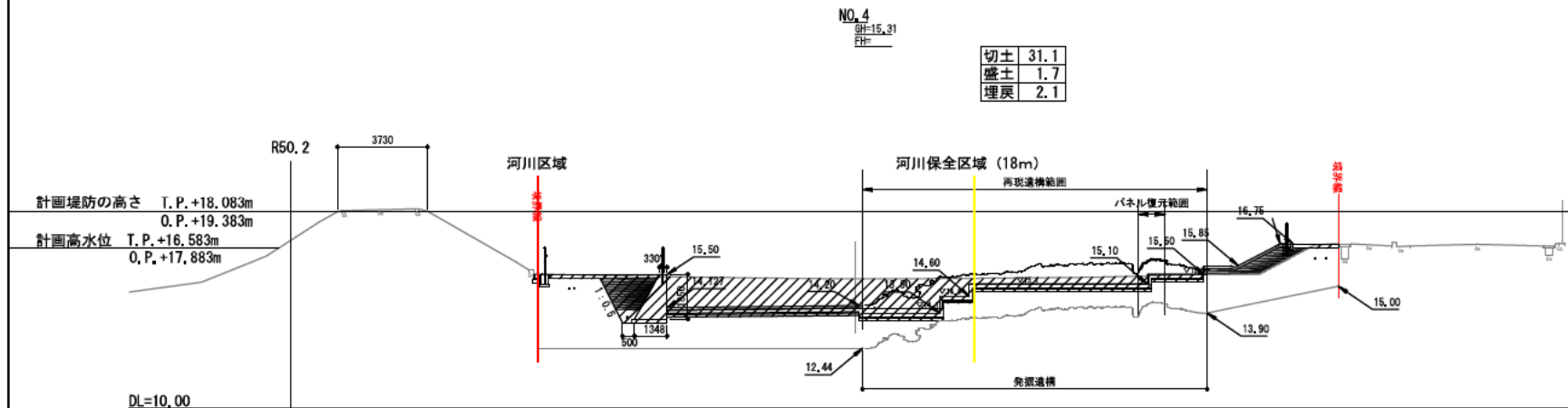
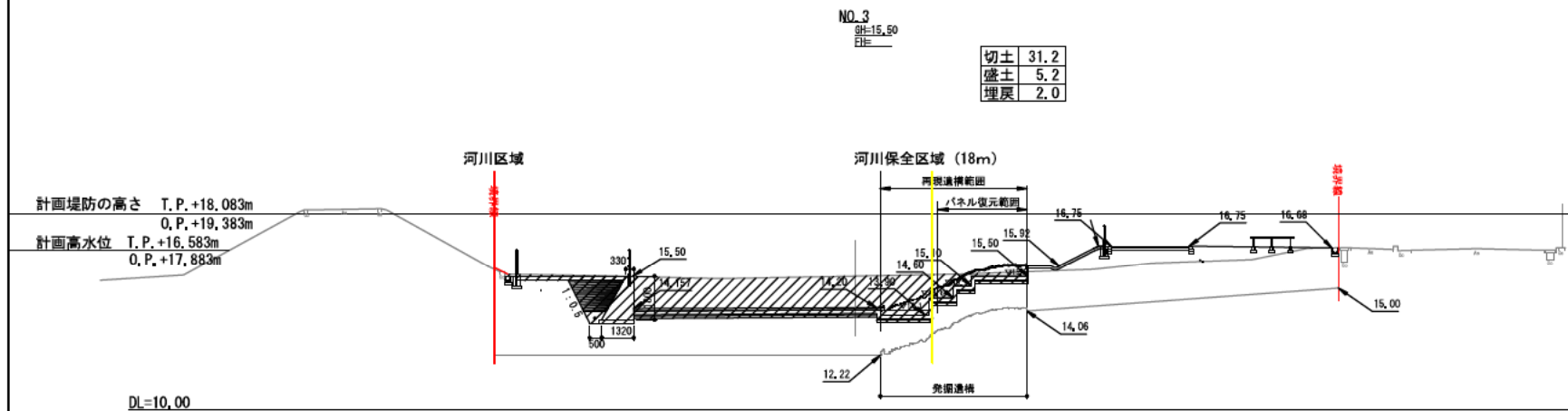
NO.2
GH=15.91
FH=

切土	18.5
盛土	4.8
埋戻	2.0



※ 上記は現在の計画を示すものであり、今後変更される場合があります。S=1/200(A3)

記号	名称
——	現況地盤線
——	造成地盤線
——	仕上地盤線
▨	切土
■	盛土

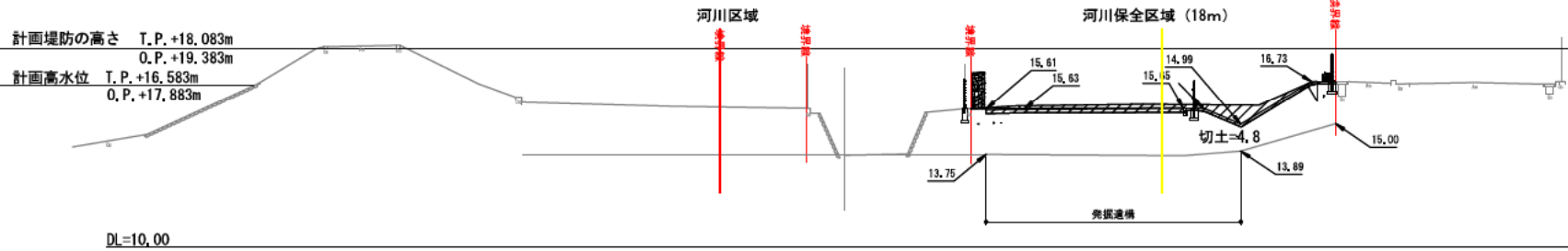


※ 上記は現在の計画を示すものであり、今後変更される場合があります。S=1/200(A3)

記号	名称
——	現況地盤線
——	造成地盤線
——	仕上地盤線
▨	切土
■	盛土

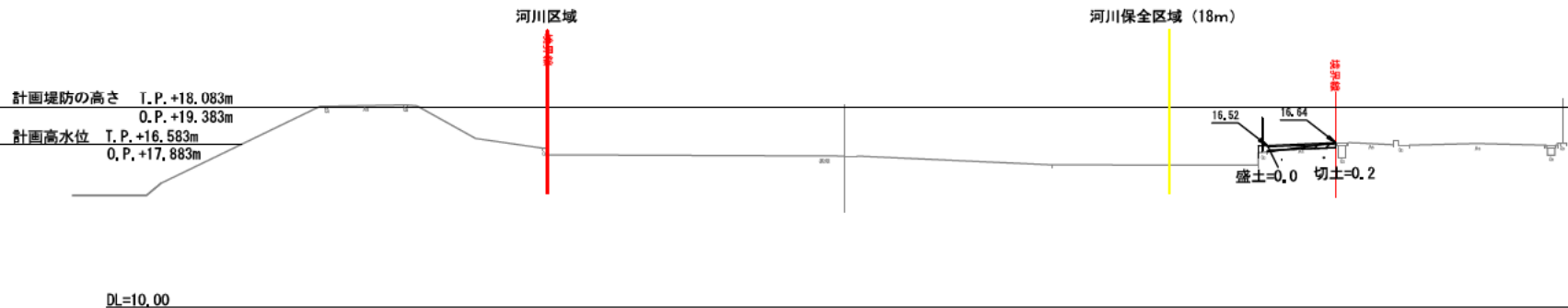
NO.6
GH=13.71
FH=

切土	4.8
盛土	0.0
埋戻	0.0



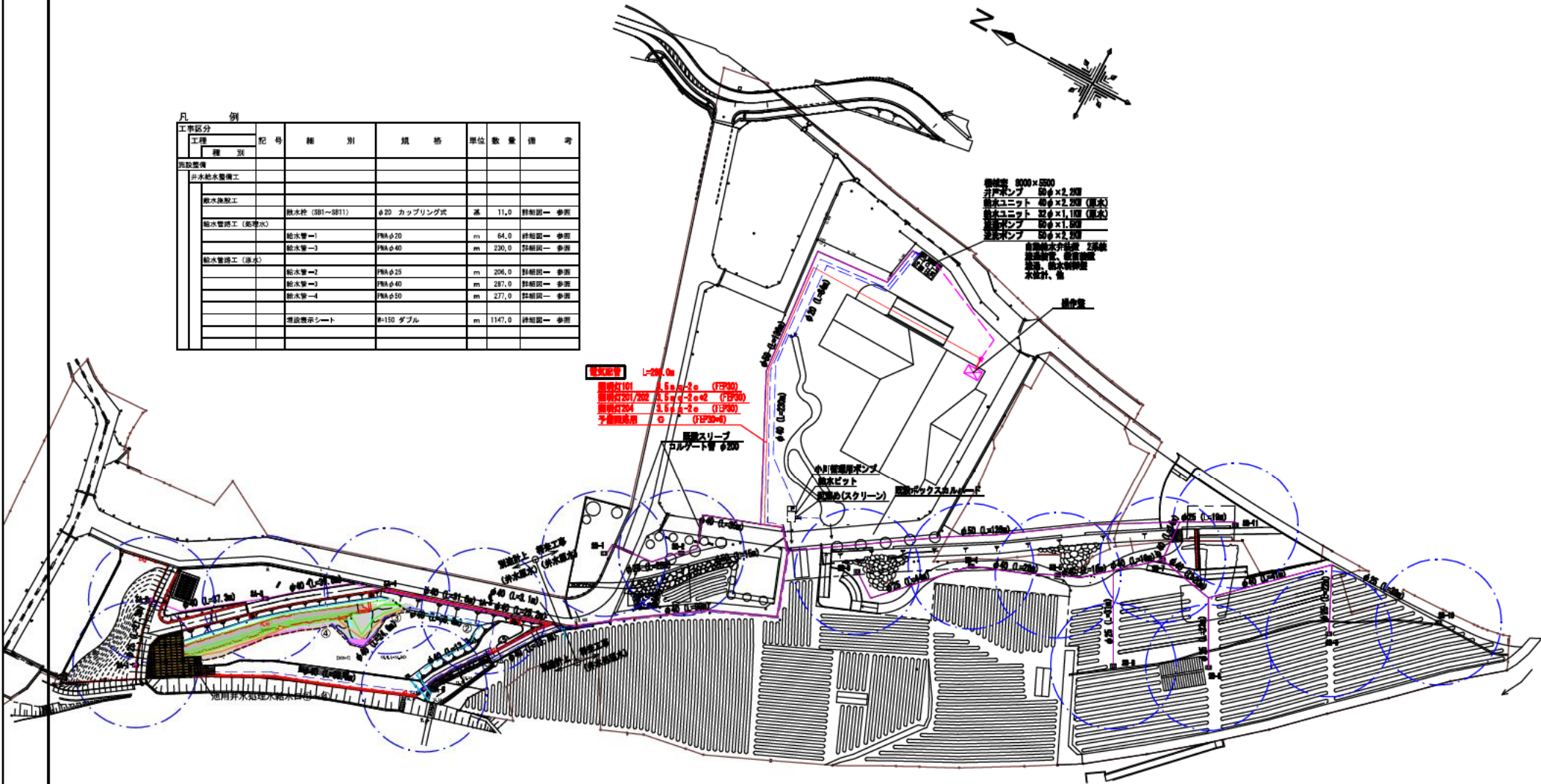
NO.7
GH=16.10
FH=

切土	0.2
盛土	0.0
埋戻	0.0



※ 上記は現在の計画を示すものであり、今後変更される場合があります。S=1/200(A3)

凡 例						
工事区分	記号	種 別	規 格	単位	数 量	備 考
工 程 別						
施設整備						
開水給水設備工						
配水機工						
給水配管工 (給排水)						
給水配管工 (排水)						
埋設表示シート						
配水栓 (301~3011)	φ20 カップリング式	高	11,0	詳細図→参照		
給水管φ20	PPAφ20	m	84,0	詳細図→参照		
給水管φ40	PPAφ40	m	220,0	詳細図→参照		
給水管φ25	PPAφ25	m	206,0	詳細図→参照		
給水管φ40	PPAφ40	m	287,0	詳細図→参照		
給水管φ50	PPAφ50	m	277,0	詳細図→参照		
埋設表示シート	φ150 ダブル	m	1147,0	詳細図→参照		

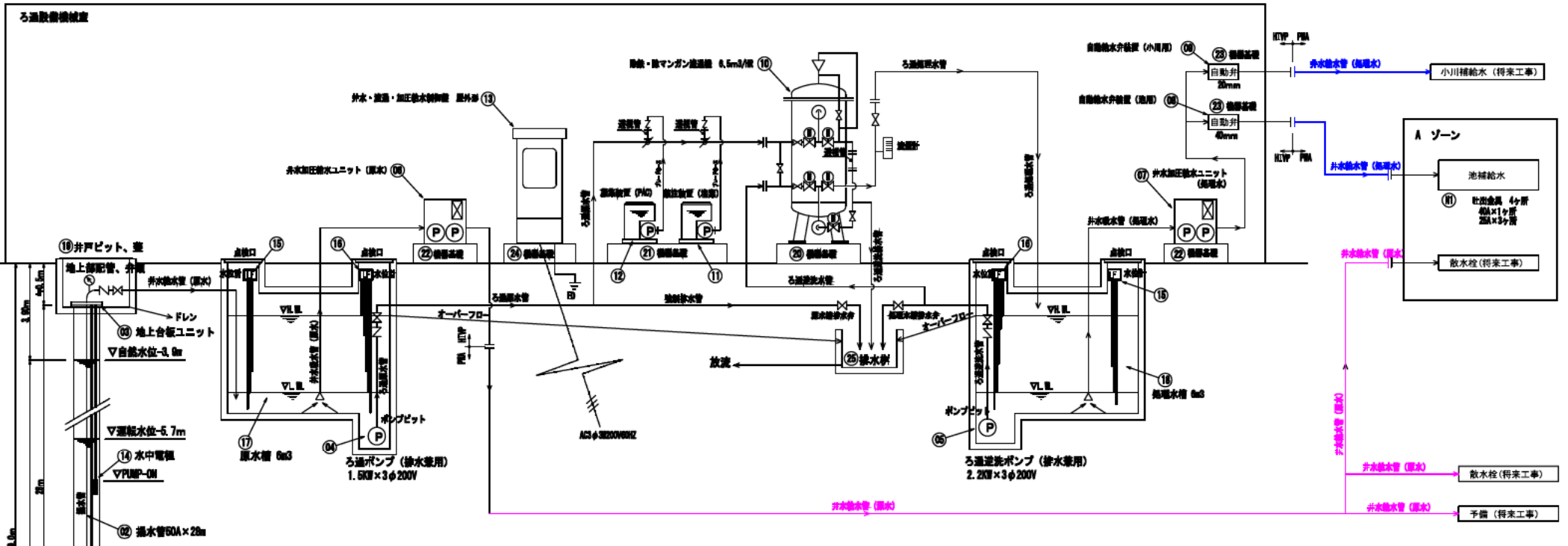


※ 上記は現在の計画を示すものであり、今後変更される場合があります。

S=1/600(A3)

井水、ろ過、加圧給水設備フロー図

C ゾーン



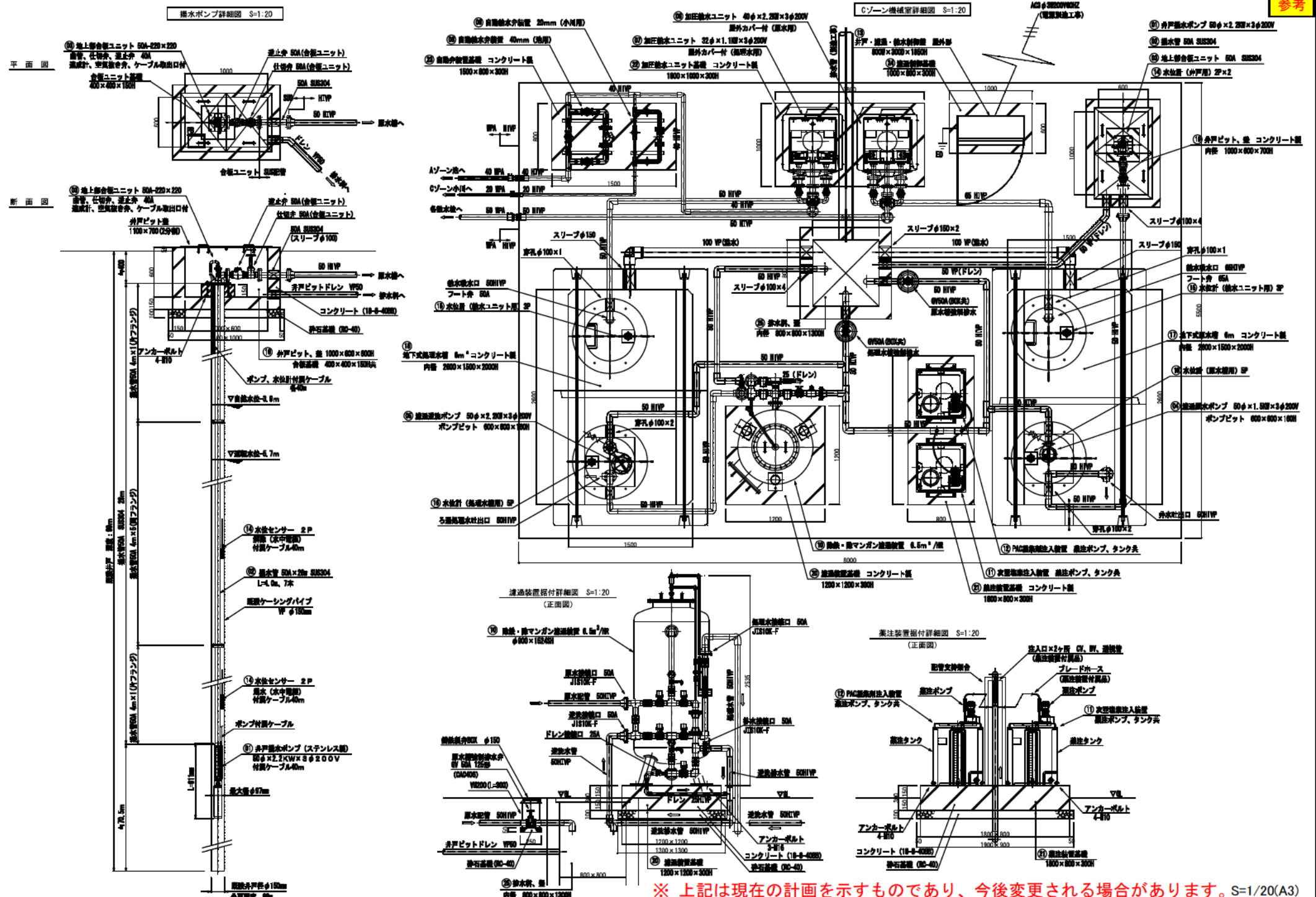
主要機器表

記号	名	仕	数量	単位	記号	名	仕	数量	単位
⑩	井戸揚水ポンプ	ステンレス製水中電動機付ポンプ 付ケーブル40m付 50φ×3000/分×18×2.2kW×3φ200V用	1	台	⑪	次亜塩素酸投入装置	投入ポンプ最大吐出量: 30L/分×1.00m×1φ200V 貯留槽: 200L PE内製 逆止め弁、逆閉弁、ブレードホース付	1	台
⑪	揚水管	50φ×4.0m 樹脂製 フランジ付 (両フランジ×6, 片フランジ×2)	7	本	⑫	PH調整剤投入装置	投入ポンプ最大吐出量: 30L/分×1.00m×1φ200V 貯留槽: 200L PE内製 逆止め弁、逆閉弁、ブレードホース付	1	台
⑫	地上部合板ユニット	30φ 樹脂合板、樹脂合管、逆閉弁、空気弁、仕舞弁、逆止め弁	1	個	⑬	井水・濾過・加圧給水制御 屋外機	合板樹脂外箱 800W×300W×1800H 樹脂製 マラミッド換気扇付	1	個
⑬	ろ過原水ポンプ	水中電動機付ポンプ タールエポキシ樹脂、付ケーブル30m付 50φ×1100/分×1.80W×3φ200V用	1	台	⑭	水栓 男	井戸ポンプ用 水中電動機付 付ケーブル40m付	2	個
⑭	ろ過ポンプ	水中電動機付ポンプ タールエポキシ樹脂、付ケーブル30m付 50φ×3000/分×18×2.2kW×3φ200V用	1	台	⑮	水栓 女	原水、加圧給水用 樹脂製 樹脂ヘッド、男、女、防滴管共	2	個
⑮	加圧給水ユニット	原水加圧用 樹脂製逆閉一重インバーター制御 樹脂製圧力調整 (2台) 40φ×3000/分×40×2.20W×3φ200V用	1	台	⑯	水栓 男	原水、加圧給水用 樹脂製 樹脂ヘッド、男、女、防滴管共	2	個
⑯	加圧給水ユニット	加圧給水用 樹脂製逆閉一重インバーター制御 樹脂製圧力調整 (2台) 30φ×1800/分×40×1.10W×3φ200V用	1	台	⑰	地下式配水水栓	6m ³ 内箱 2000×1800×3000 コンクリート製、取付口×2、ポンプピット共	1	台
⑰	自動給水弁装置	適用 40mm 樹脂弁、化審法、H17P1/ビス樹脂、支持材、樹脂工	1	個	⑱	地下式配水水栓	6m ³ 内箱 2000×1800×3000 コンクリート製、取付口×2、ポンプピット共	1	台
⑱	自動給水弁装置	小周用 20mm 樹脂弁、化審法、H17P1/ビス樹脂、支持材、樹脂工	1	個	⑲	井戸ピット、蓋	内径 1800×600×600H コンクリート製、樹脂製ピット風、合板蓋機共	1	台
⑲	除鉄・マンガン濾過装置	処理能力: 6.5m ³ /日 本体: φ800×1800H S3016 樹脂弁、弁座、逆閉弁弁弁、樹脂製蓋機共、樹脂製付具一式	1	台	⑳	樹脂製蓋機	1800×600×300H コンクリート製	1	台
					㉑	加圧給水ユニット蓋機	1800×1800×300H コンクリート製	1	台
					㉒	自動弁装置蓋機	1800×600×300H コンクリート製	1	台
					㉓	樹脂製蓋機	1000×600×300H コンクリート製	1	台
					㉔	排水栓、蓋	内径 800×800×1300H コンクリート製、グレーチング風共	1	台
					㉕	地味仕金具	樹脂製蓋機 φ75×40 (S3016ステンレス) 真鍮製クロムメッキ仕上	4	個

原水水质
 ① 鉄: 1.1ppm
 ② マンガン: 0.60ppm
 ③ ホウ素及びその化合物: 2.2ppm
 ④ PH: 7.4
 ⑤ イオン状シリカ: 未検出

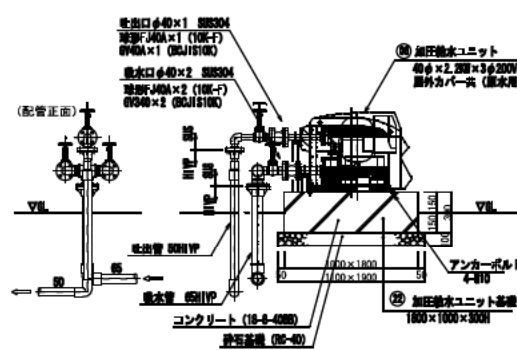
処理水目標
 ① 鉄: 0.3ppm 以下
 ② マンガン: 0.05ppm 以下
 ③ 一価銅: 不検出

※ 上記は現在の計画を示すものであり、今後変更される場合があります。S=NON(A3)

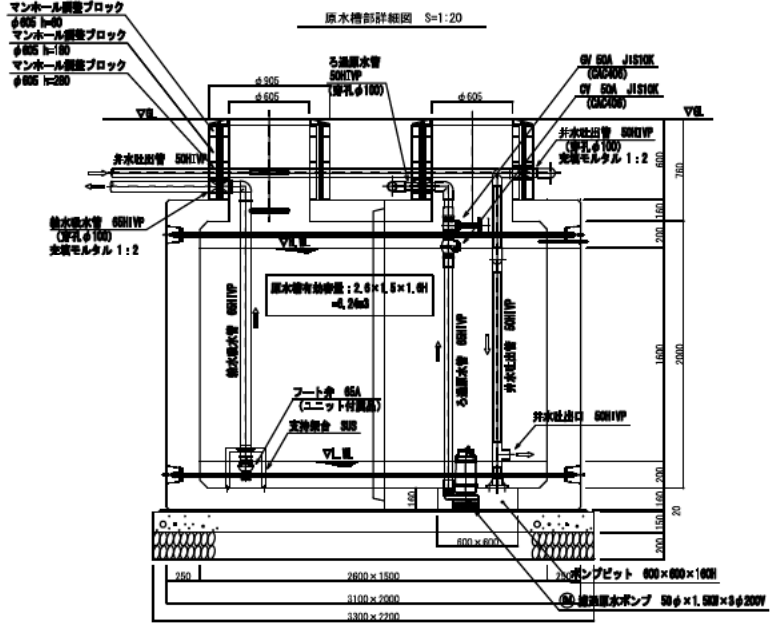
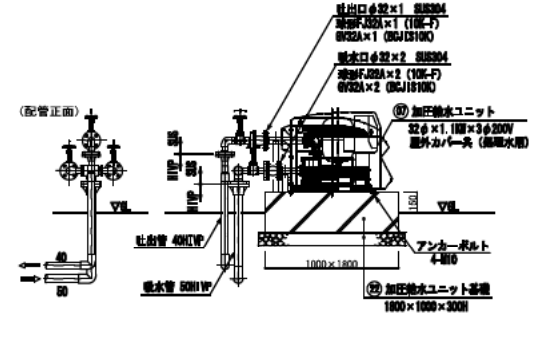


※ 上記は現在の計画を示すものであり、今後変更される場合があります。S=1/20(A3)

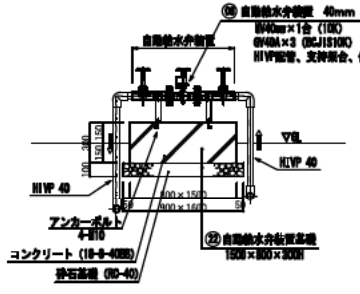
加圧給水ユニット据付詳細図 S=1:20
原水用



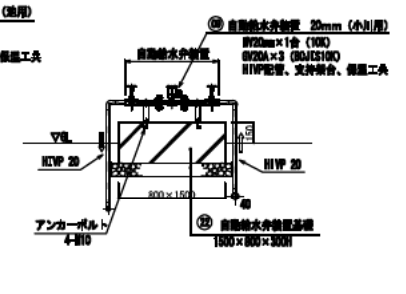
加圧給水ユニット据付詳細図 S=1:20
処理水用



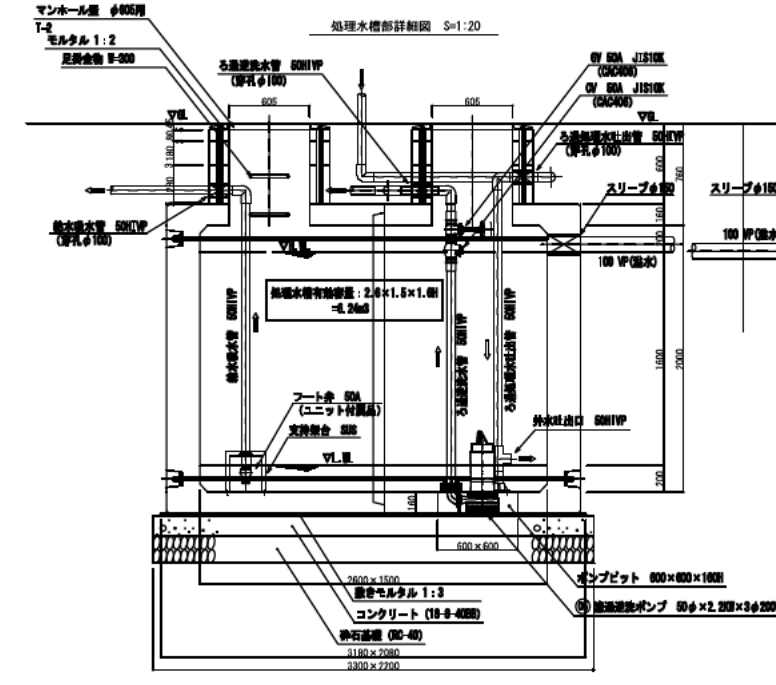
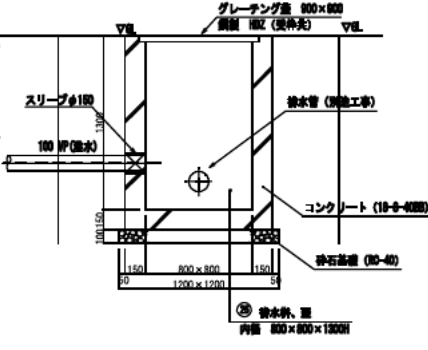
自動給水弁設置据付詳細図 S=1:20
池用 40mm



自動給水弁設置据付詳細図 S=1:20
小川用 20mm

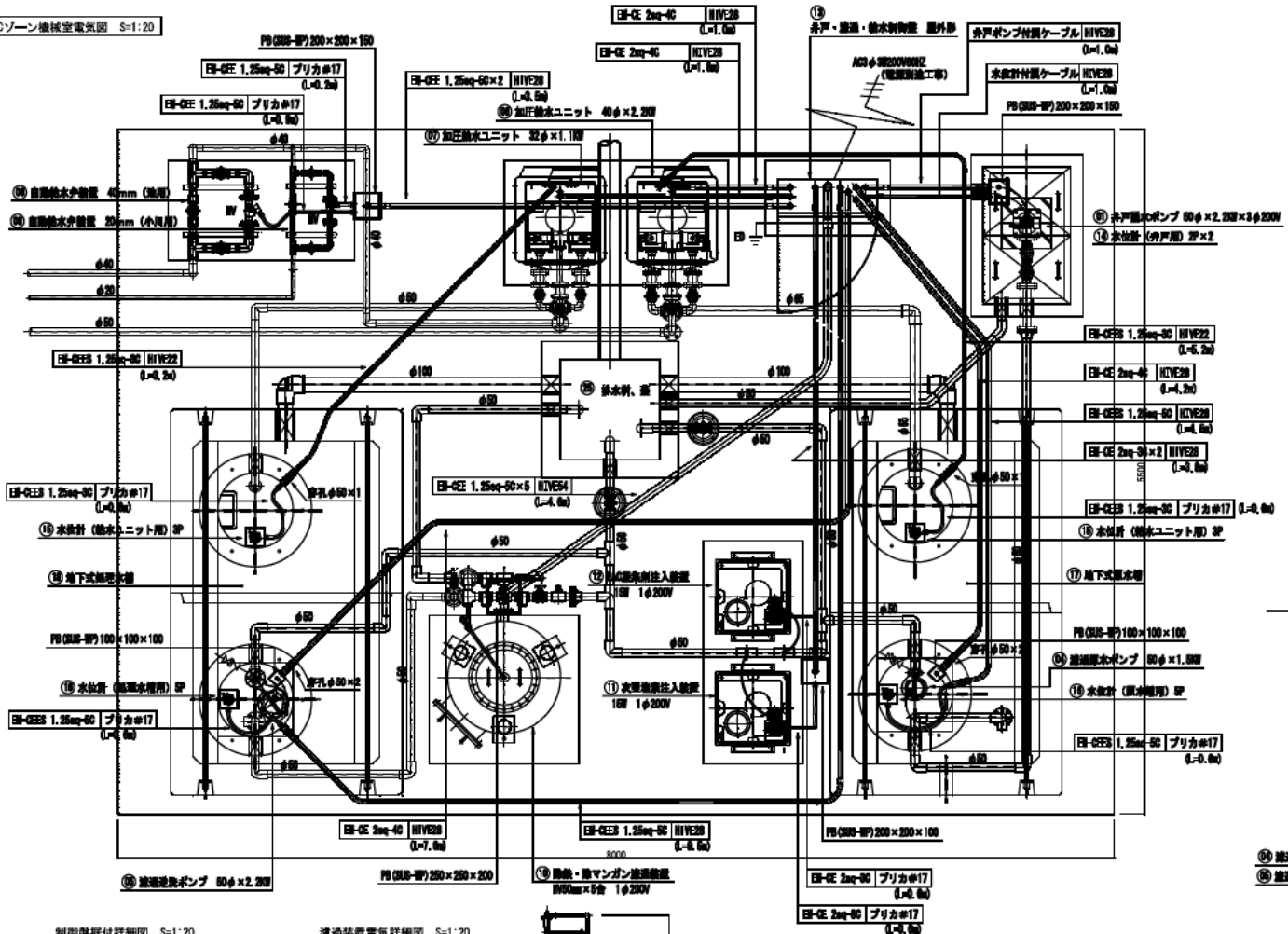


排水槽詳細図 S=1:20

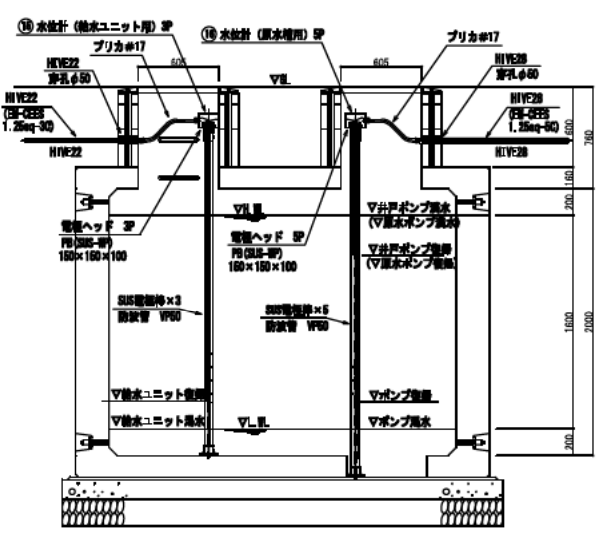


※ 上記は現在の計画を示すものであり、今後変更される場合があります。S=1/20(A3)

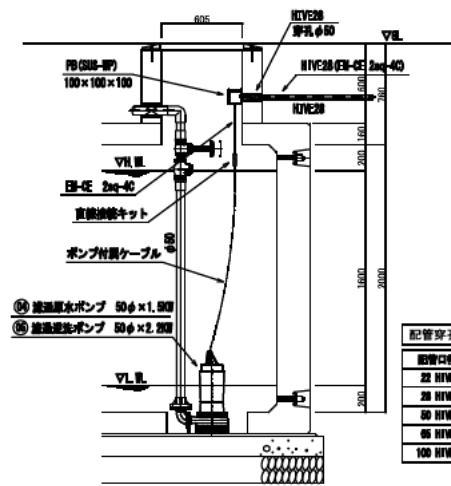
Cゾーン機械室電気図 S=1:20



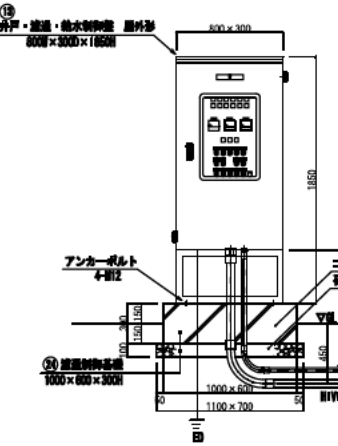
水槽部水位計詳細図 S=1:20



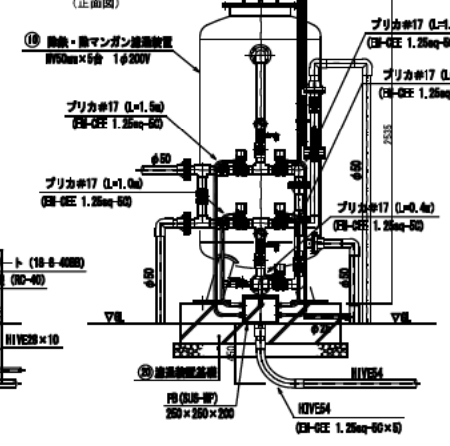
水中ポンプ電気詳細図 S=1:20



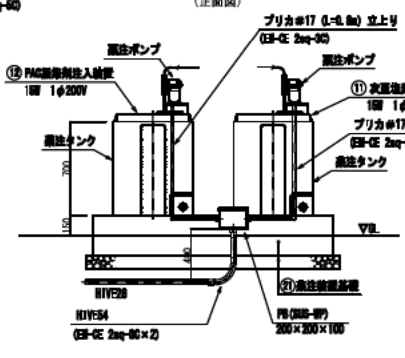
制御盤器付詳細図 S=1:20



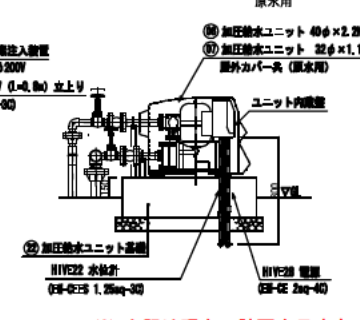
濾過装置電気詳細図 S=1:20 (正面図)



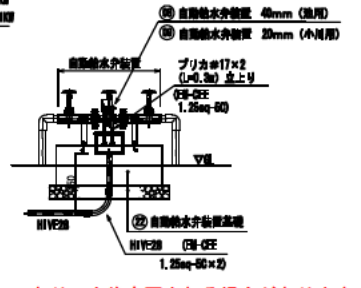
薬注装置電気詳細図 S=1:20 (正面図)



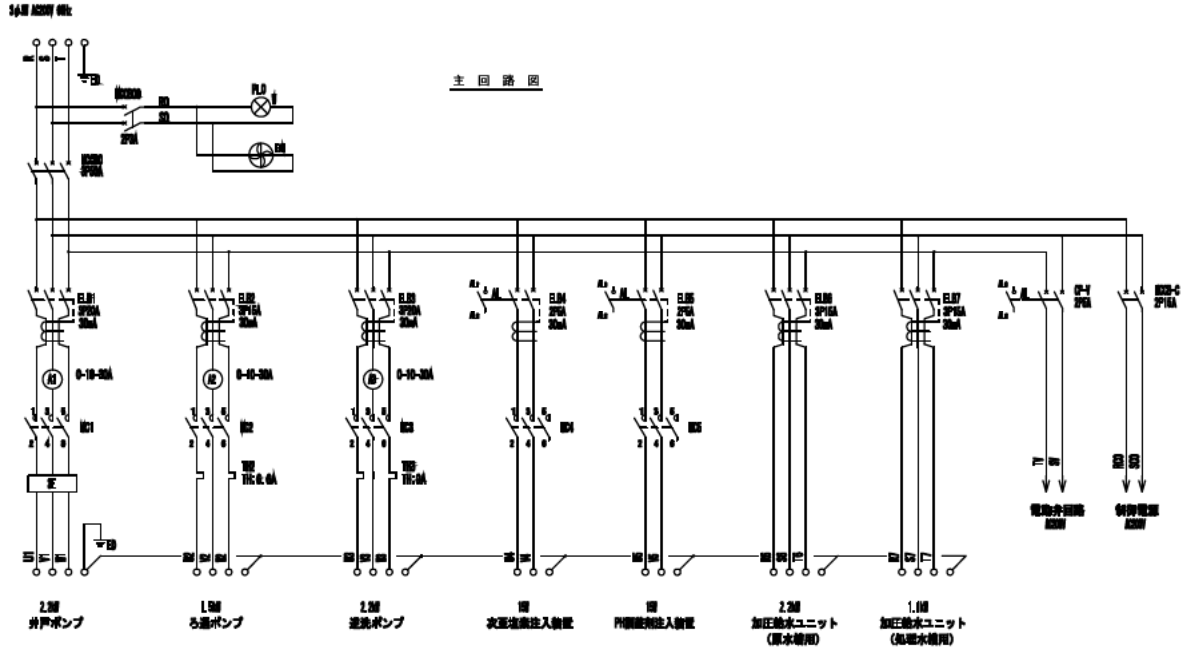
加圧給水ユニット配付詳細図 S=1:20 原水用



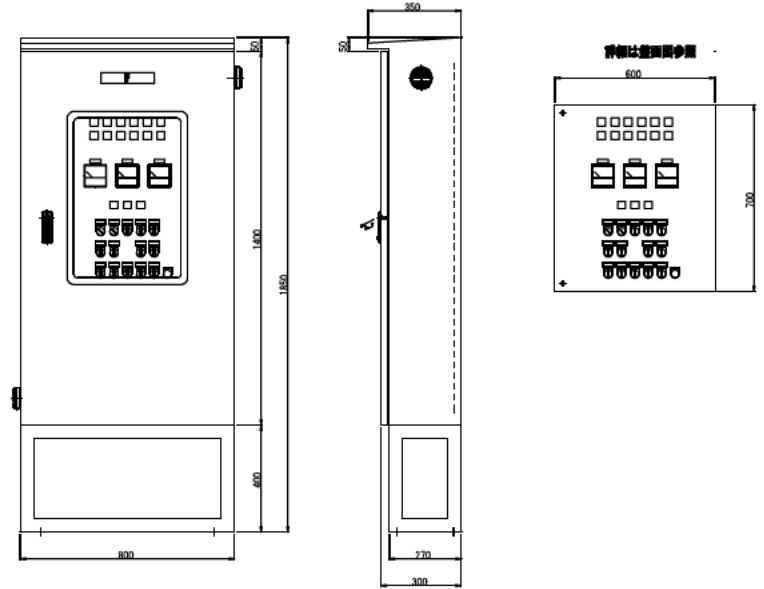
自動給水弁装置電気詳細図 S=1:20



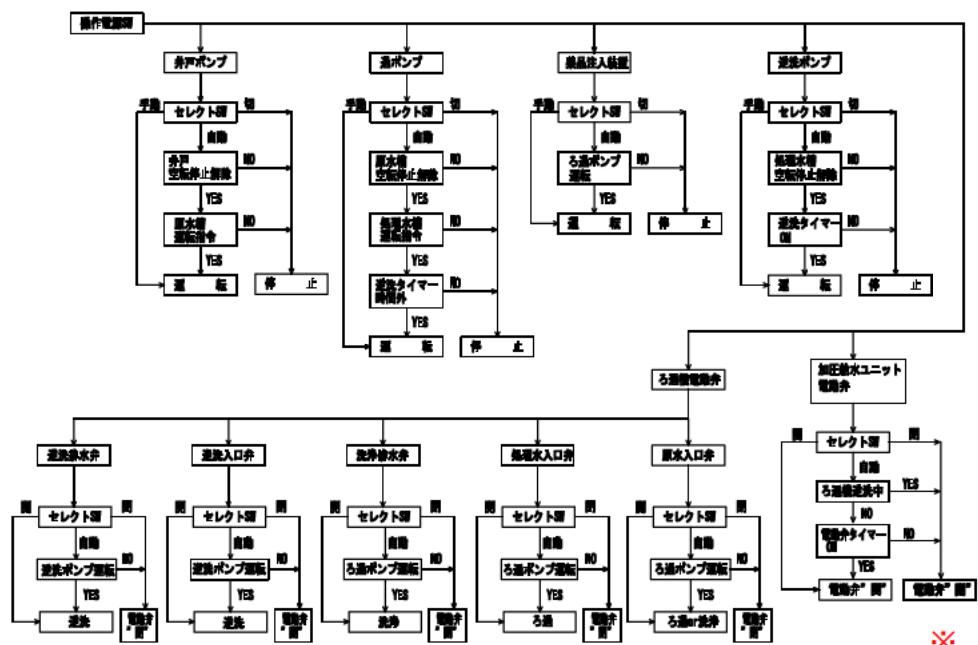
ろ過制御盤図



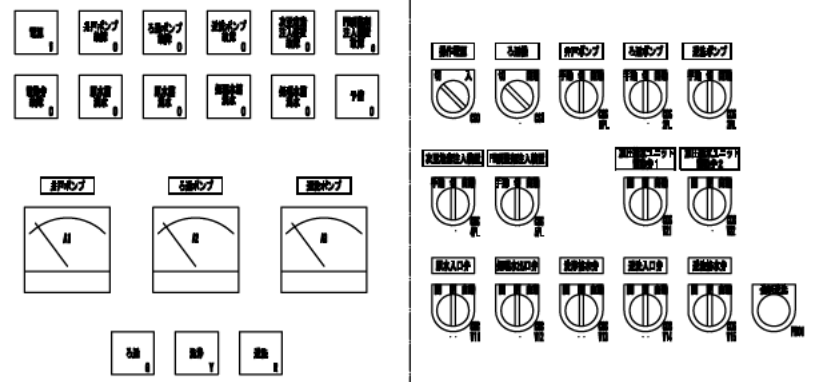
正面図



フローチャート図

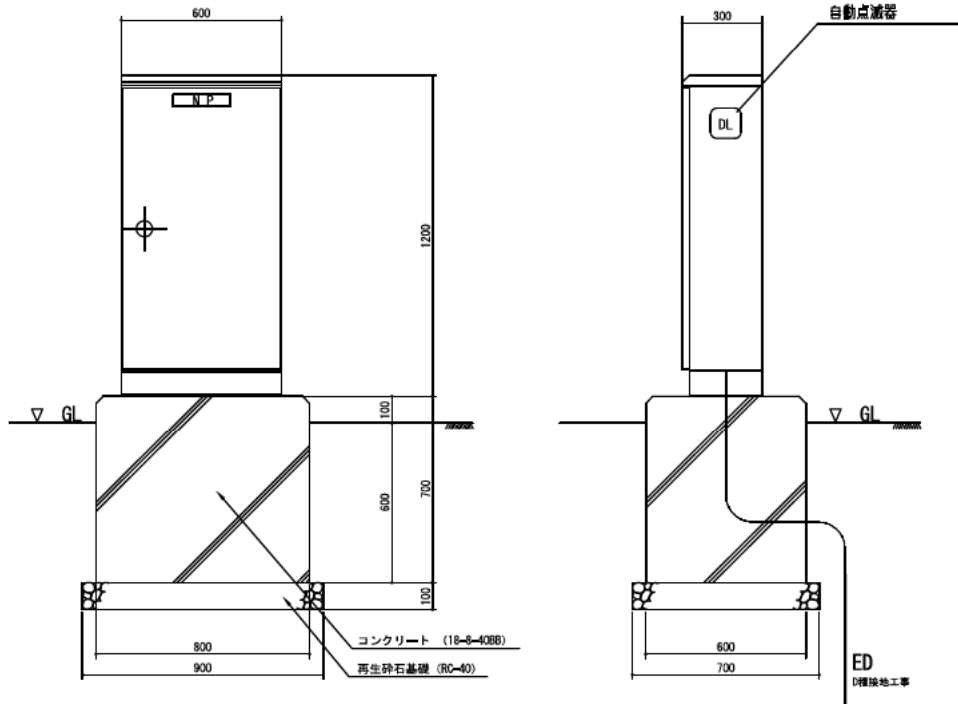


表示灯、スイッチ詳細図



※ 上記は現在の計画を示すものであり、今後変更される場合があります。S=1/10(A3)

分電盤外形図（屋外自立型） S=1:10

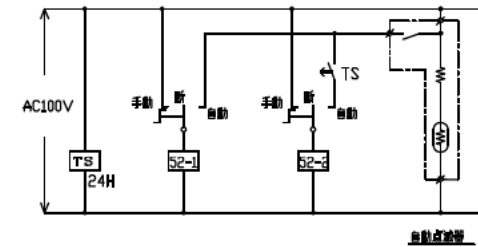
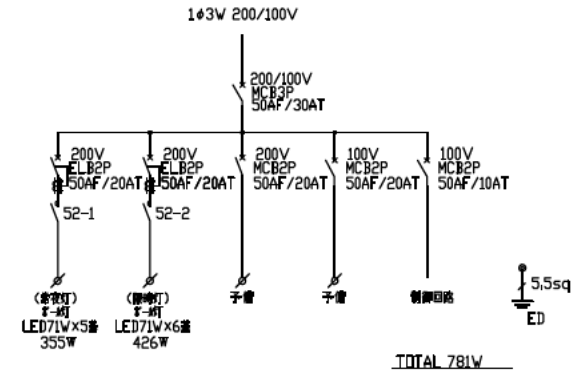


仕様

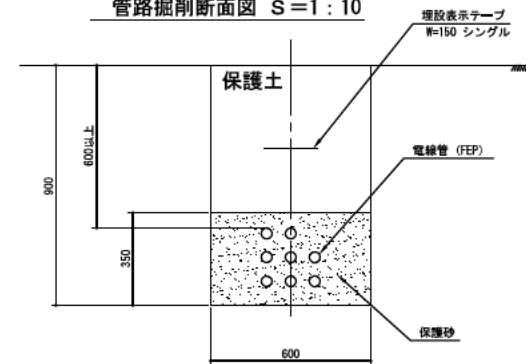
屋外防水自立型
本体 2.3t (鋼板製)
扉・中板 2.3t (鋼板製)
塗装 溶融亜鉛メッキ処理後指定色塗装

註：寸法は参考とする

分電盤 単線結線図



管路掘削断面図 S=1:10



電線管 (FEP30) × 7

※ 上記は現在の計画を示すものであり、今後変更される場合があります。S=図示(A3)