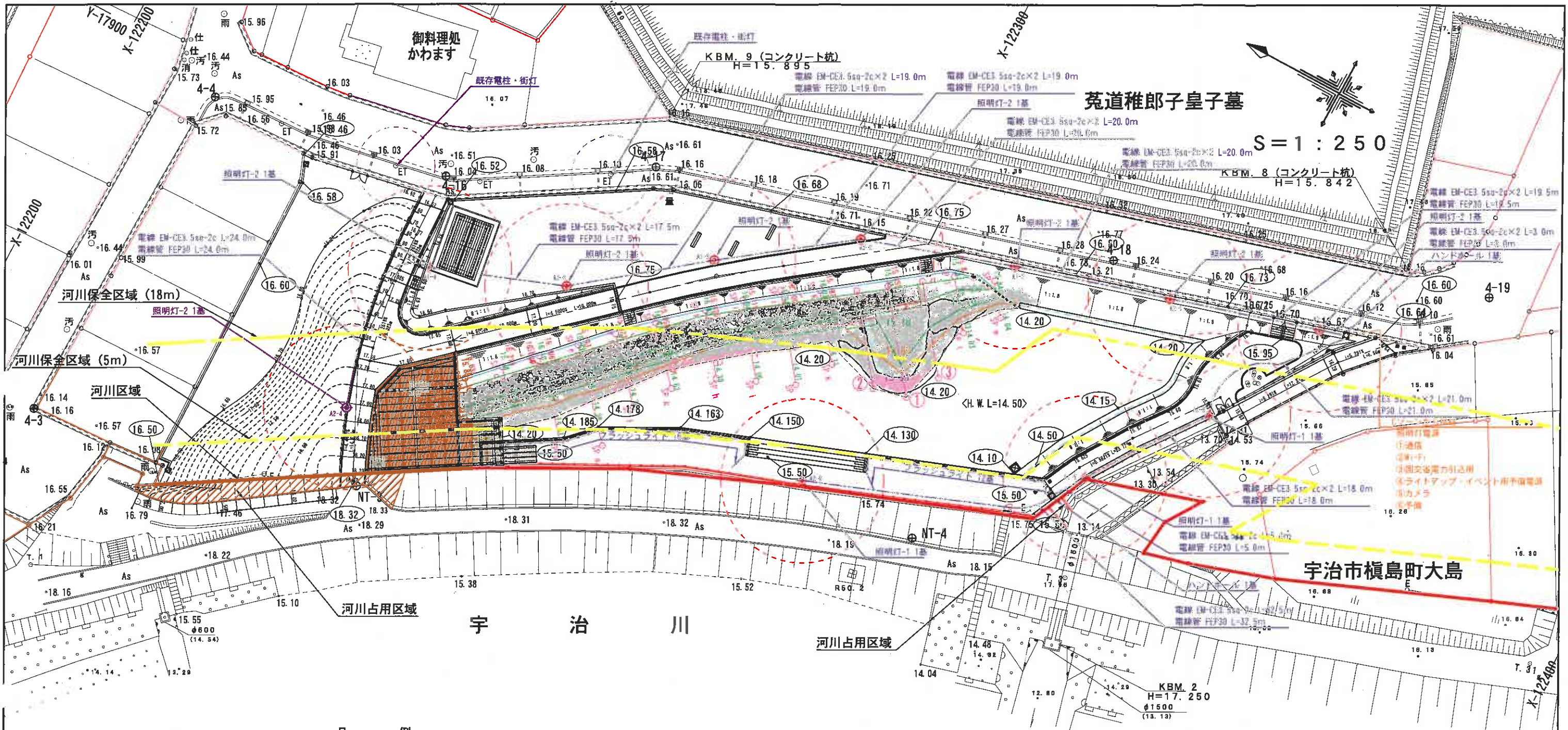


別紙 2 史跡ゾーン電気平面図（案）、構造図（案）



凡 例

工事区分		記号	細 別	規 格	単 位	数 量	備 考
工 種	種 別						
施設整備							
電気設備工							
照明設備工	□	ハンドホール	R2K-60 国交省型	箇所	2	詳細図-8参照	
	⊙	照明灯-1	H-4000 LED71W	基	3	詳細図-8参照	
	⊙	照明灯-2	H-4000 LED71W	基	8	詳細図-8参照	
	—	フラッシュライト	LED □150	基	28	詳細図-20参照	
電線管路工	---	電線管	FEP30	m	218.5	詳細図-8参照	
	---	電線	EM-CE3.5sq-2c	m	375.5	詳細図-8参照	
	---	埋設表示シート	W-150 シングル	m	218.5	詳細図-8参照	

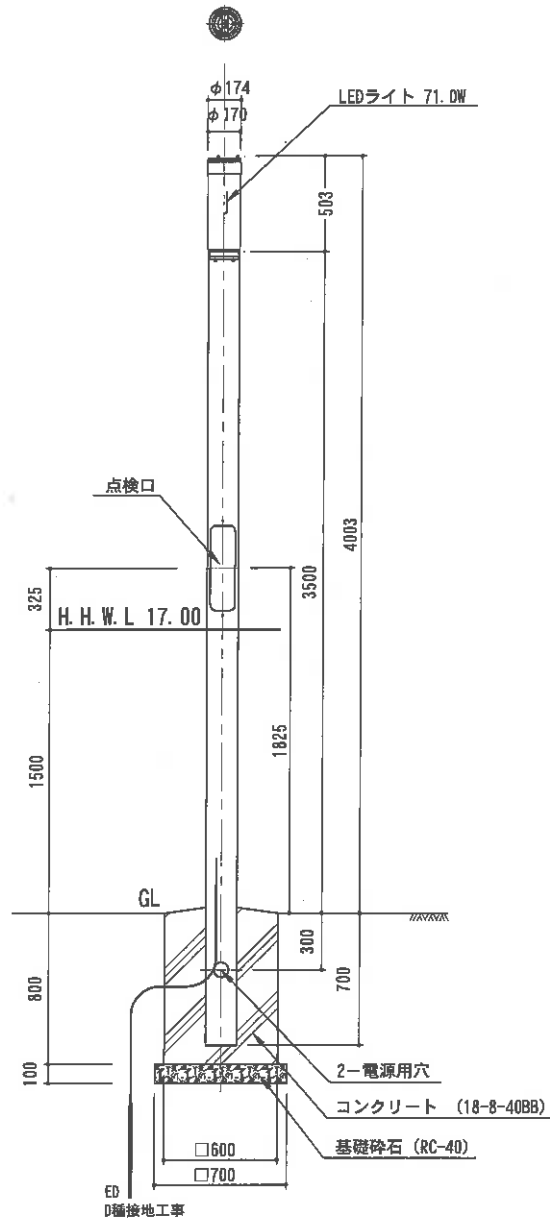
凡 例

	河川区域
	河川保全区域 (5m)
	河川保全区域 (18m)
	河川占用区域
	官民境界線

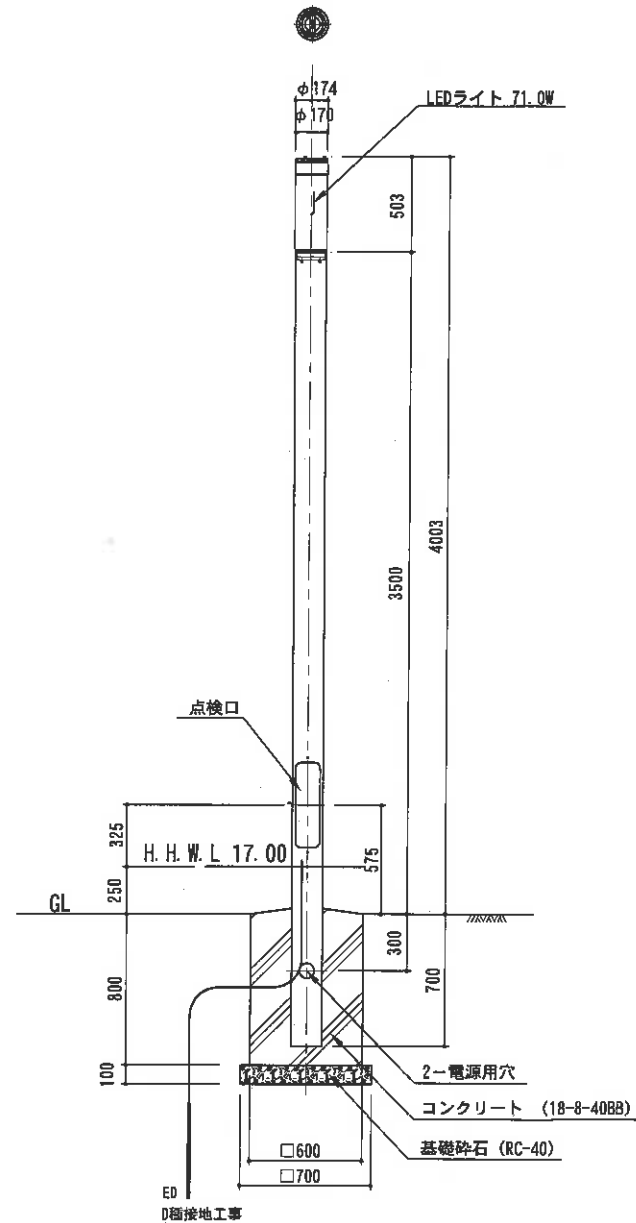
工 種	平成 年度	工 事
工事名	第	号
路線名	宇治川太閤電線歴史公園Aゾーン実施設計	
施工箇所	宇治市菟道丸山地内	
図面種類	電気平面図	
縮 尺	A1: 1/250, A3: 1/500	
縦 長	横 長	製 図 日 子
月 日	月 日	月 日
図面追次番号	45 葉之内 13	

は常夜灯を表す  
 は時限灯を表す

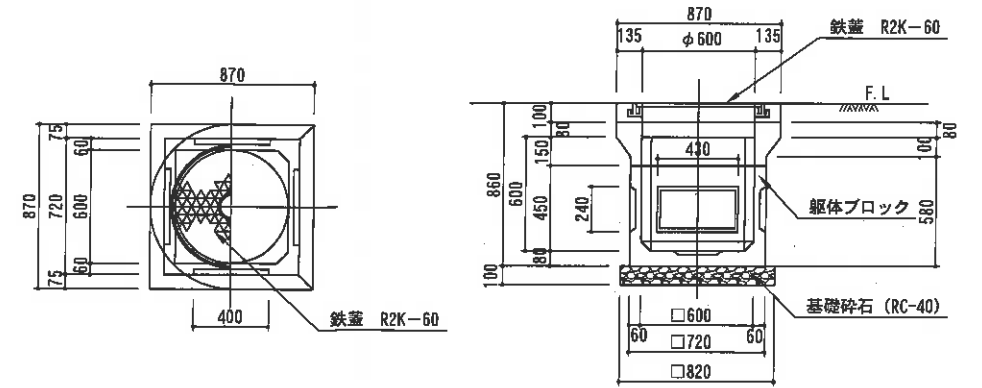
照明灯-1, -2・ハンドホール・電線管布設



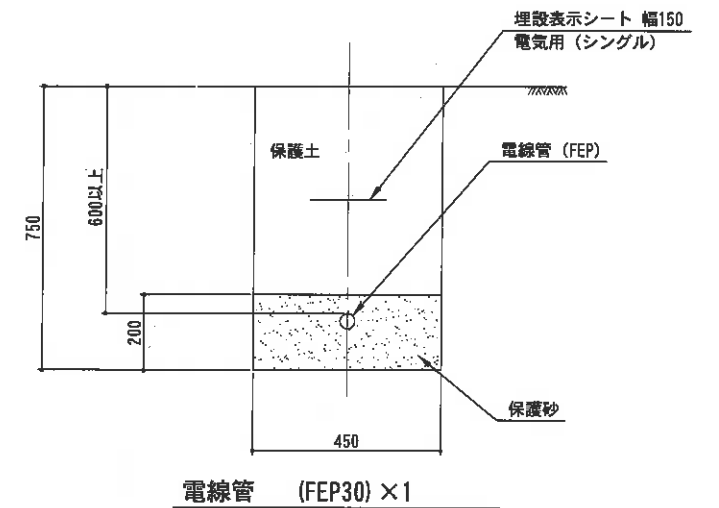
照明灯-1 1:20



照明灯-2 1:20



ハンドホール詳細図 1:20

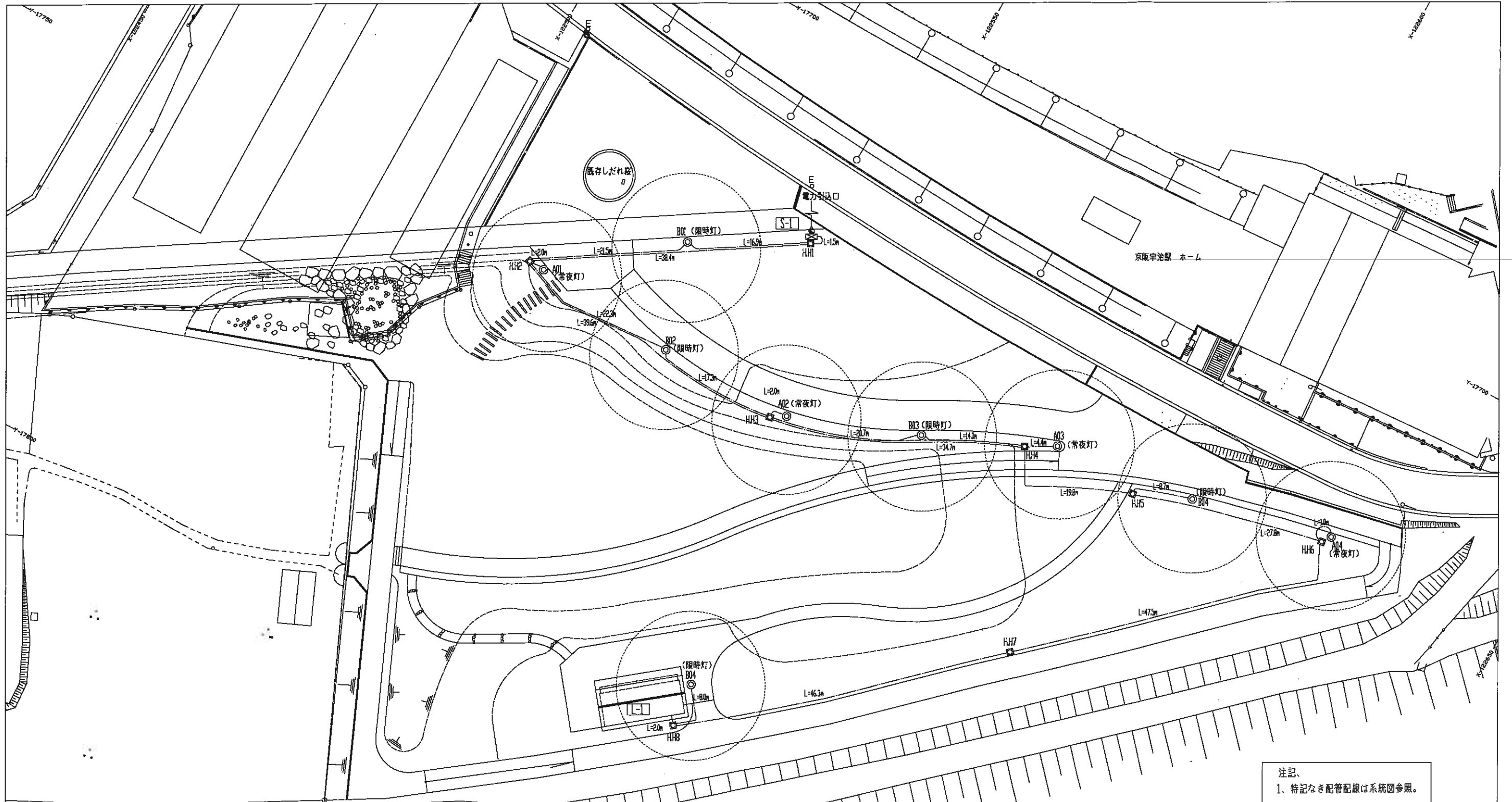


管布設図 1:10

仕様

- ・灯柱部塗装は、防食・景観塗料(ステンレス・フレック入り塗料-フェニックスASカラーWT-1)とする。
- ・照明灯-1への配管立上げはH.H.W.L以上とし、ケーブル布設後はパテ詰を施し、管内への浸水を防止する対策をとる事とする。

工種	平成	年度	工事
工事名	第 号		
路線名	宇治川太閤橋歴史公園Aゾーン実施設計		
施工箇所	宇治市苑道丸山地区内		
図面種類	詳細図-8		
縮尺	図示		
製 図 者	製 図 日	製 図 日	製 図 日
製 図 日	製 図 日	製 図 日	製 図 日
図面追次番号	45	葉之内	28



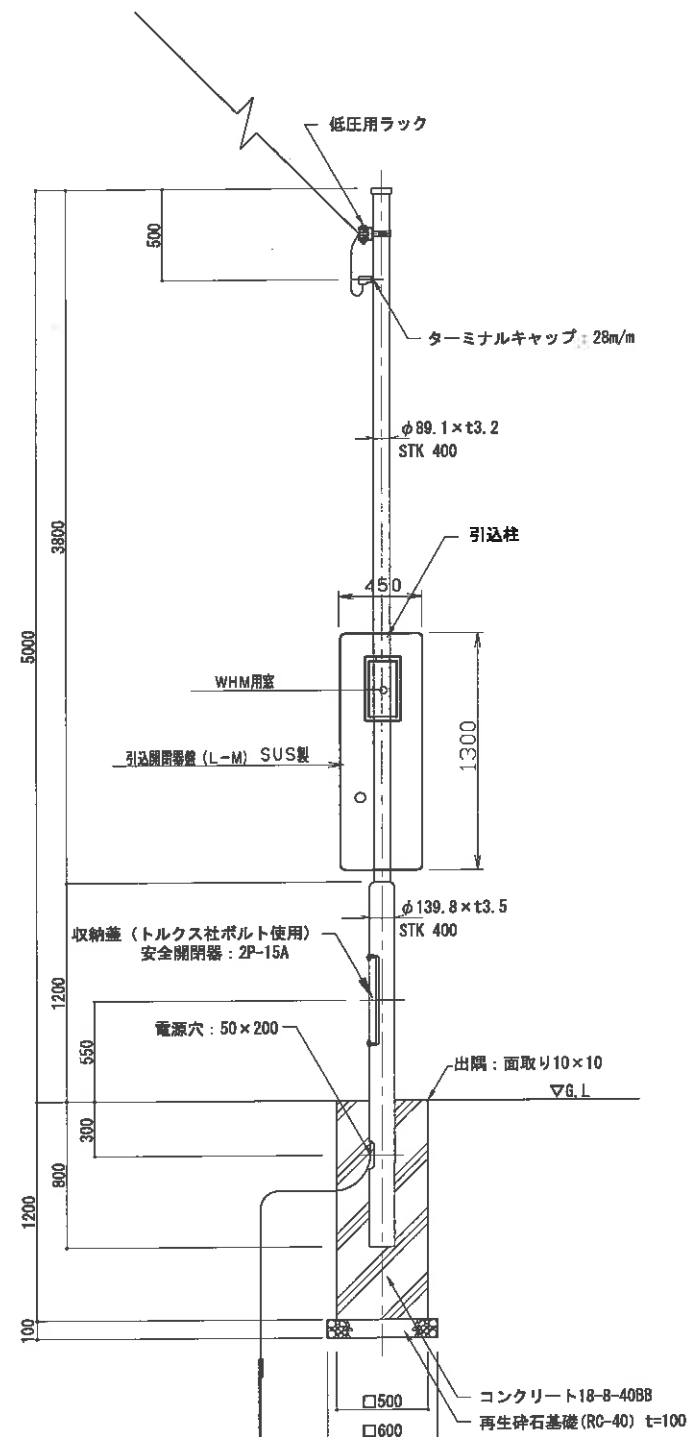
注記、  
1. 特記なき配管配線は系統図参照。

工事区分/工種	種別	細別	記号	規格	単位	全体数量	河川保安区域内数量	備考
施設整備 / 電気施工								
照明設備工	案内引込配管	●	資材参照	基	1-			
	引込開閉装置	S-1	結線図・資材参照	面	1-			
	ハンフホール	□	資材参照	基	8-			
	照明灯 (常夜灯)	◎	資材参照	基	4-			
	照明灯 (限時灯)	◎	資材参照	基	5-			
	覆下小屋内 分電盤	■	L-1 結線図参照	面	1-			
	覆下小屋内 照明灯	□	資材参照	台	3-			
	覆下小屋内 1灯	◎	3*15A*1	個	3-			
	覆下小屋内 2灯	◎	2P15A*2-ET	個	2-			

工事区分/工種	種別	細別	記号	規格	単位	全体数量	河川保安区域内数量	備考
施設整備 / 電気施工								
電線管路工	電線管	---	---	地中 FEP30	m	955-		
	ト71	---	---	EM-CE2sq-2C	m	461-		
	ト71	---	---	EM-CE8sq-3C	m	258-		
	埋設表示シート	---	---	W150 シングル	m	279-		
	覆下小屋内 電線管	---	---	露出 (E19)	m	19-		
	覆下小屋内 電線管	---	---	露出 (E25)	m	26-		
	覆下小屋内 電線管	---	---	地中 (VE22)	m	2-		
	覆下小屋内 電線	---	---	EM-IE 20	m	161-		
	覆下小屋内 電線	---	---	EM-IE 55sq	m	12-		

工種	平成 年度 工事
工事名	史跡宇治川木黒橋跡(Bゾーン)整備工事
路線名	史跡宇治川木黒橋跡(Bゾーン)
施工場所	宇治市宇治乙方 地内
図面種類	電気設備 平面図
縮尺	S=125(KAD) S=1600(KAD)
図面作成者	設計 監製 監製 監製
月 日	月 日 月 日 月 日 月 日
図面追次番号	30 欄之内 7

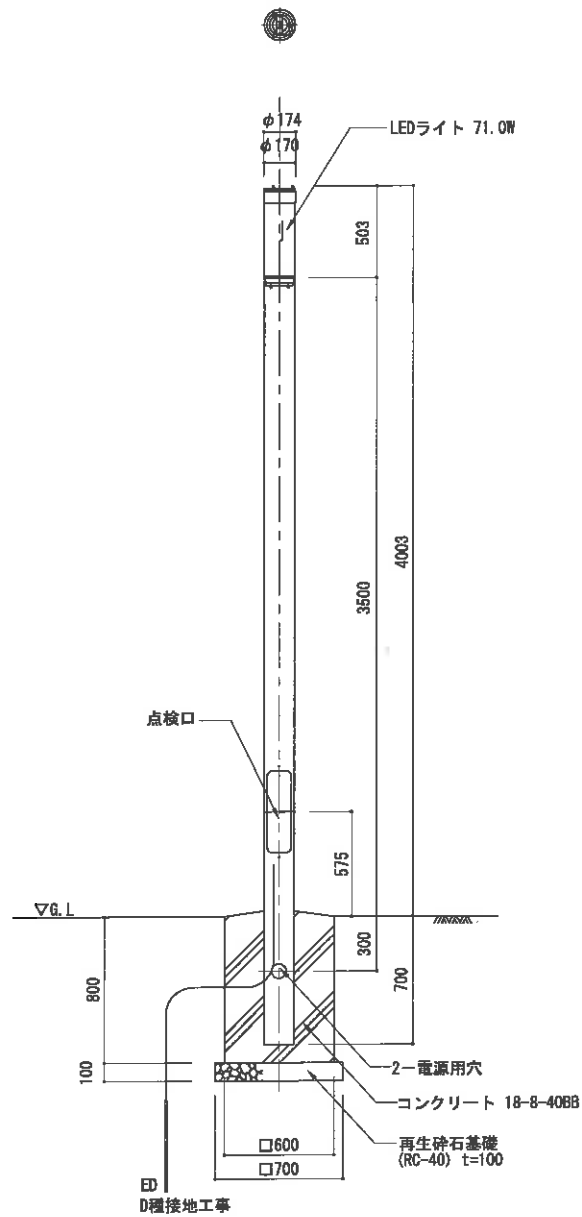
引込柱



詳細図 S=1:20

註) 段付きポールは溶融亜鉛メッキの上、指定色塗装とする。

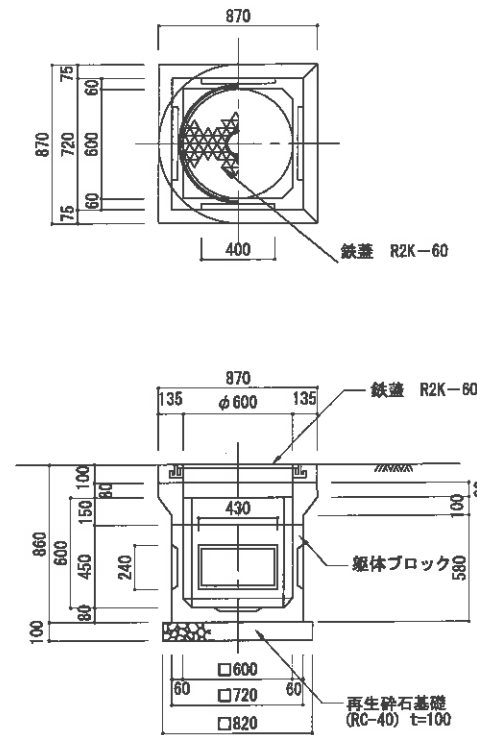
照明灯



詳細図 S=1:20

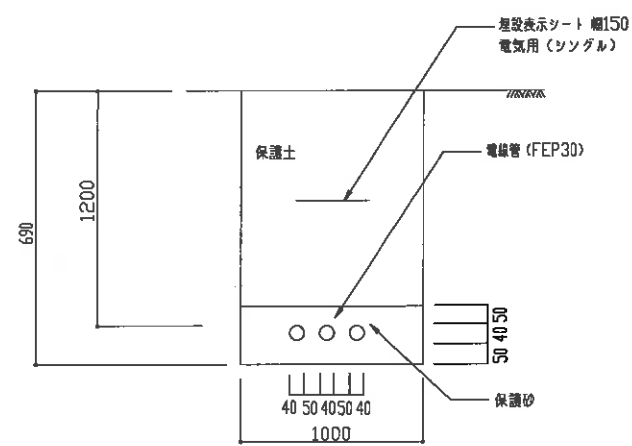
註) ・灯柱部塗装は、防食・景観塗料 (ステンレス・フレーク入り塗料-フェニックスASカラーWT-1)とする。

ハンドホール



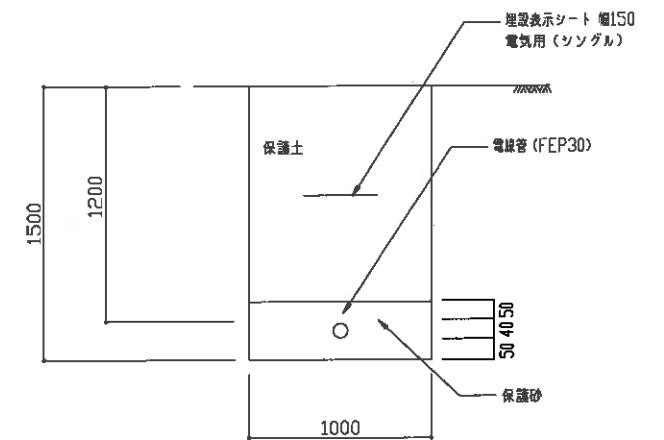
詳細図 S=1:20

電線管布設 Bタイプ (3条)



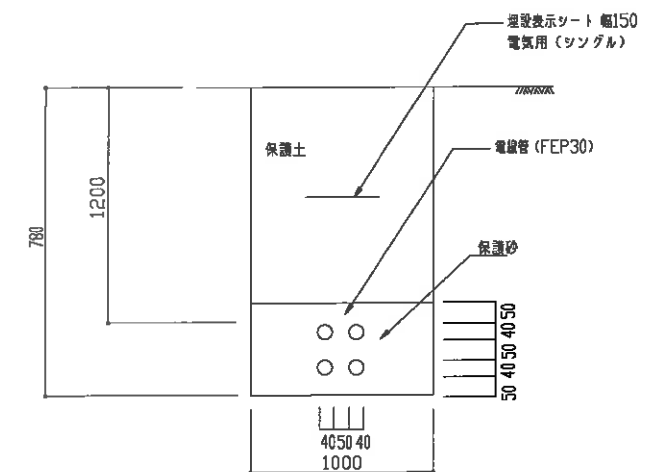
詳細図 S=1:10

電線管布設 Aタイプ (1条)



詳細図 S=1:10

電線管布設 Cタイプ (4条)



詳細図 S=1:10

工種	平成	年度	工事
工事名	史跡宇治川太閤堀跡(ゾーン)整備工事		
路線名	史跡宇治川太閤堀跡(ゾーン)		
施工箇所	宇治市宇治乙方 地内		
図面種類	詳細図-6 (電気設備工)		
縮尺	S=1:10 (A1) S=1:20 (A3)		
課長	照査	設計	製図
月 日	月 日	月 日	月 日
図面追次番号	30 葉之内 18		