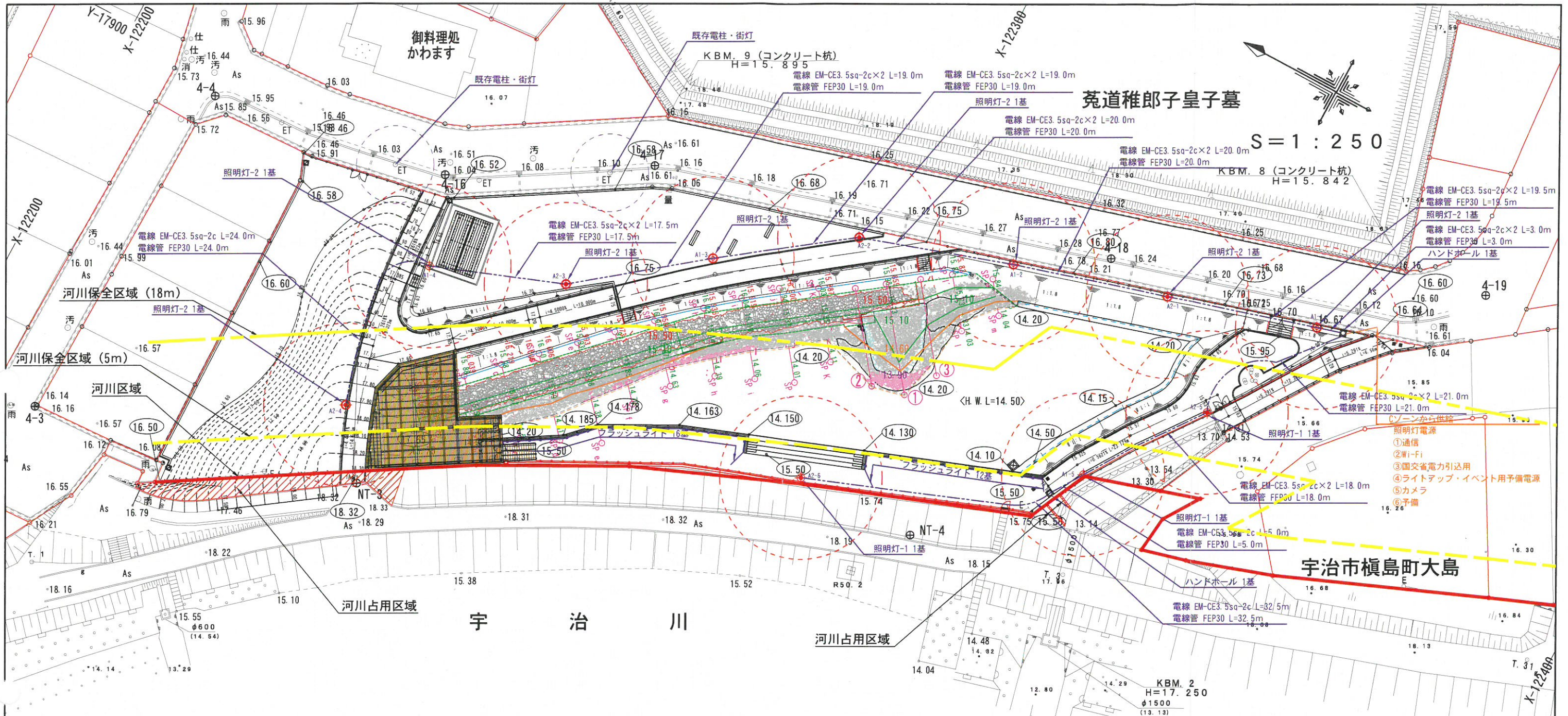


史跡 A・B ゾーン電気設備図

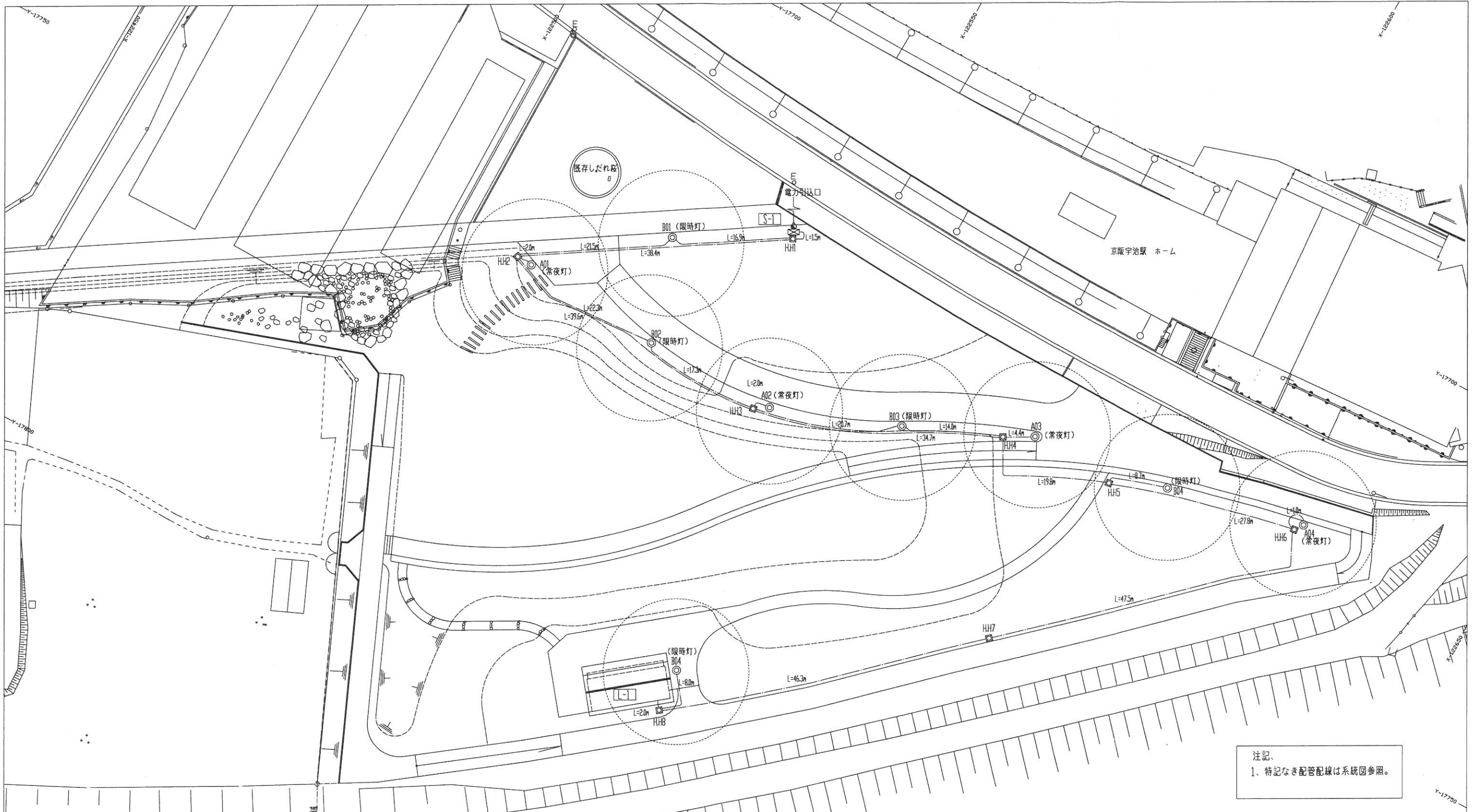


凡 例

	河川区域
	河川保全区域 (5m)
	河川保全区域 (18m)
	河川占用区域
	官民境界線

工 種	平成	年度	工 事
工事名	第		
路線名	宇治川太閤埋立歴史公園Aゾーン実施設計		
施工箇所	宇治市菟道丸山地区		
図面種類	電気平面図		
縮 尺	A1: 1/250, A3: 1/500		
課長	照 査	設 計	製 図
月 日	月 日	月 日	月 日
図面通次番号	45 葉之内 13		

は常夜灯を表す
 は時限灯を表す



注記
1. 特記なき配管配線は系統図参照。

工事区分/工種		種別	記号	規格	単位	全体数量	河川保安区域内数量	備考
施設整備 / 電気施工								
照明設備工	線内引込鋼管柱	●	参照	基	1-			
	引込開閉器 S-1	⊠	結線図参照	面	1-			
	ハンドホール	⊞	参照	基	8-			
	照明灯 (常夜灯)	◎	参照	基	4-			
	照明灯 (限時灯)	⊙	参照	基	5-			
	覆下小屋内 分電盤	⊞	L-1 結線図参照	面	1-			
	覆下小屋内 照明灯	⊞	参照	台	3-			
	覆下小屋内 灯外	⊞	3*15A x 1	個	3-			
	覆下小屋内 灯付	●	2P15Ax2・ET	個	2-			

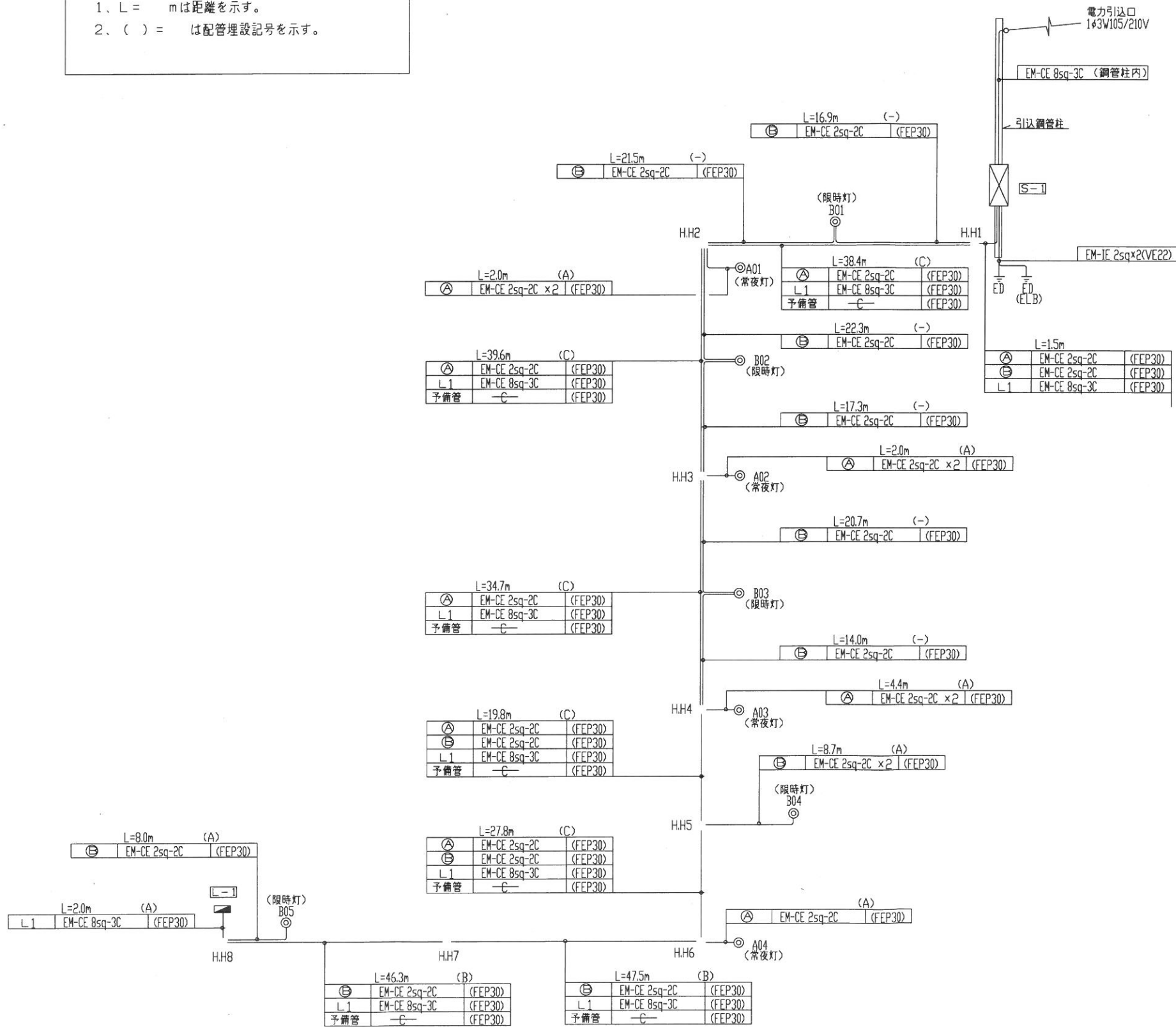
工事区分/工種		種別	記号	規格	単位	全体数量	河川保安区域内数量	備考
施設整備 / 電気施工								
電線管路工	電線管	---	---	地中 FEP(30)	m	955-		
	ト71	---	---	EM-CE2sq-2C	m	461-		
	ト71	---	---	EM-CE8sq-3C	m	258-		
	埋設表示シート	---	---	W150 シングル	m	279-		
	覆下小屋内 電線管	---	---	露出 (E19)	m	19-		
	覆下小屋内 電線管	---	---	露出 (E25)	m	26-		
	覆下小屋内 電線管	---	---	地中 (VE22)	m	2-		
	覆下小屋内 電線	---	---	EM-IE 20	m	161-		
	覆下小屋内 電線	---	---	EM-IE 5.5sq	m	12-		

工種	平成 年度 工事
工事名	京阪宇治川太田橋線(Bゾーン)整備工事
路線名	京阪宇治川太田橋線(Bゾーン)
施工箇所	宇治市宇治乙方 地内
図面種類	電気設備 平面図
縮尺	S=1250(A) S=1500(A3)
図面作成	設計 製図 写図
月日	月日 月日 月日 月日 月日
図面追次番号	30 頁之内 7

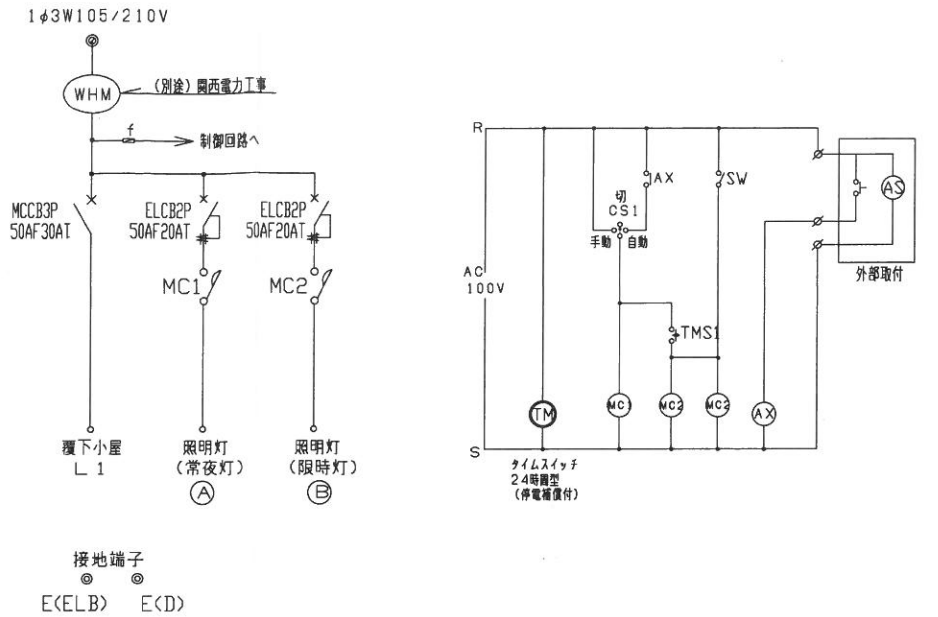
照明灯系統図

注記、

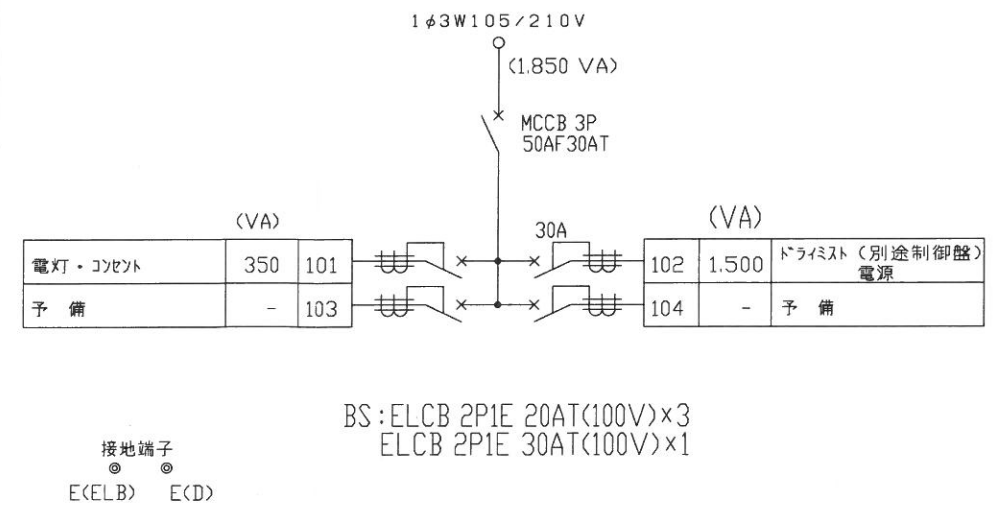
- 1、L = m は距離を示す。
- 2、() = は配管埋設記号を示す。



低圧引込開閉器盤 (S-1)



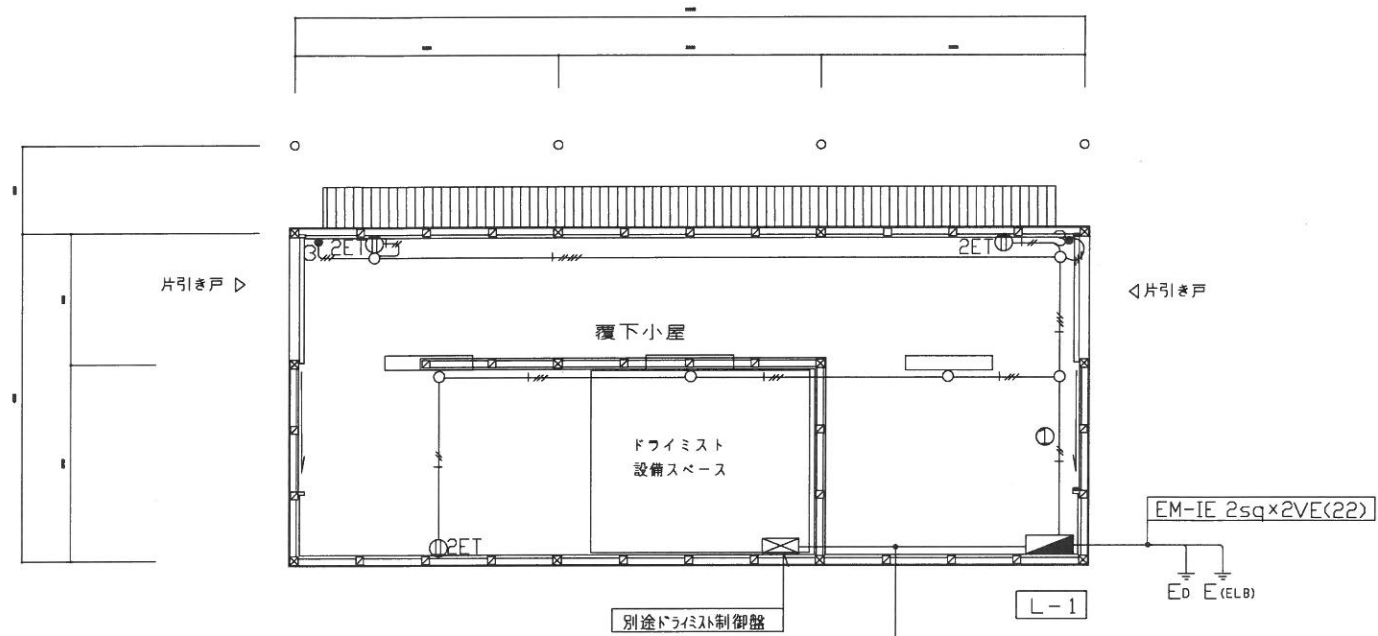
覆下小屋 (L-1)



BS: ELCB 2P1E 20AT(100V)×3
ELCB 2P1E 30AT(100V)×1

工種	平成 年度 工事
工事名	史跡宇治川太閤堤跡(Bゾーン)整備工事
路線名	史跡宇治川太閤堤跡(Bゾーン)
施工箇所	宇治市宇治乙 地内
図面種類	詳細図-7 (電気設備工)
縮尺	—
課長	照査 設計 製図 写図
月日	月日 月日 月日 月日
図面追次番号	30 葉之内 19

覆下小屋 電気 配置図



EM-IE 5.5sqx2,E2.0 (E25)

覆下小屋
A-402 x 3 (梁下取付)

平面図 S=1:50

A-402	LDL40Wx2	直付富士型 直管形LEDランプ
-------	----------	--------------------

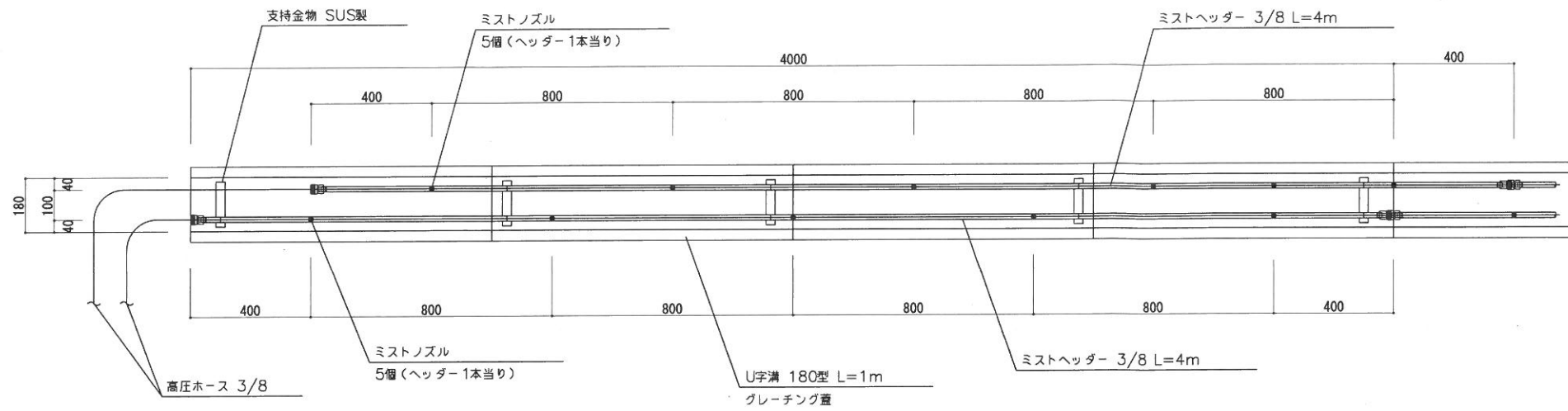
直管形LEDランプ搭載 (JEL801規格適合商品)
初期照度補正機能付、電圧100~242V
ランプ素材: ガラス管、光束維持率: 95%、Ra: 8.4
反射板: 鋼板 (高反射白色粉体塗装)
光源寿命 40000時間

参考型番 パナソニック XLX440AENC

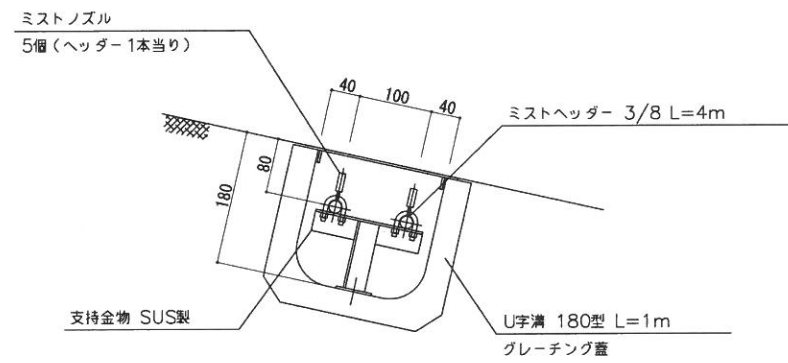
(注記)

1. 特記なき配管配線は下記とする。		
(露出配管)		
—+—	: EM-IE 2.0x2, E2.0	(E19)
—/+—	: EM-IE 2.0x3, E2.0	(E25)
—//+—	: EM-IE 2.0x5, E2.0	(E25)
—+—	: EM-IE 2.0x2	(E19)
—/+—	: EM-IE 2.0x3	(E19)
2. 分電盤 L-1 (結線図参照)		
3. 照明器具 (資図参照)		
4. 埋込スイッチ 3W15A x 1		
5. 埋込コンセント 2P15A x 2・ET		
6. 丸型露出ボックス		

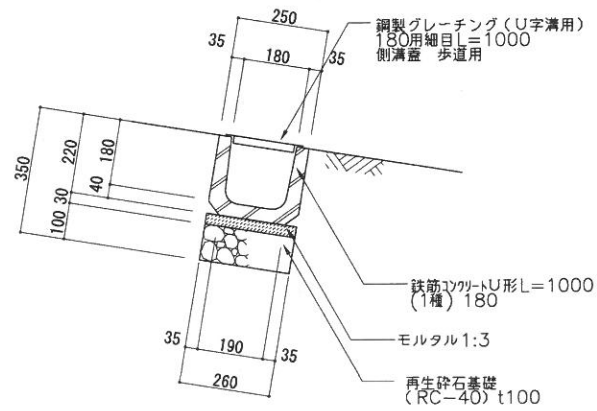
工種	平成	年度	工事
工事名	第 号		
路線名	平治川太閤堤跡歴史公園ゾーン 修景茶園実地設計業務委託		
施工箇所	宇治市宇治乙方 地内		
図面種類	詳細図-8 (電気設備工)		
縮尺	S=1:50 (A1) S=1:100 (A3)		
課長	照査	設計	製図 写図
月 日	月 日	月 日	月 日
図面追次番号	30 葉之内 20		



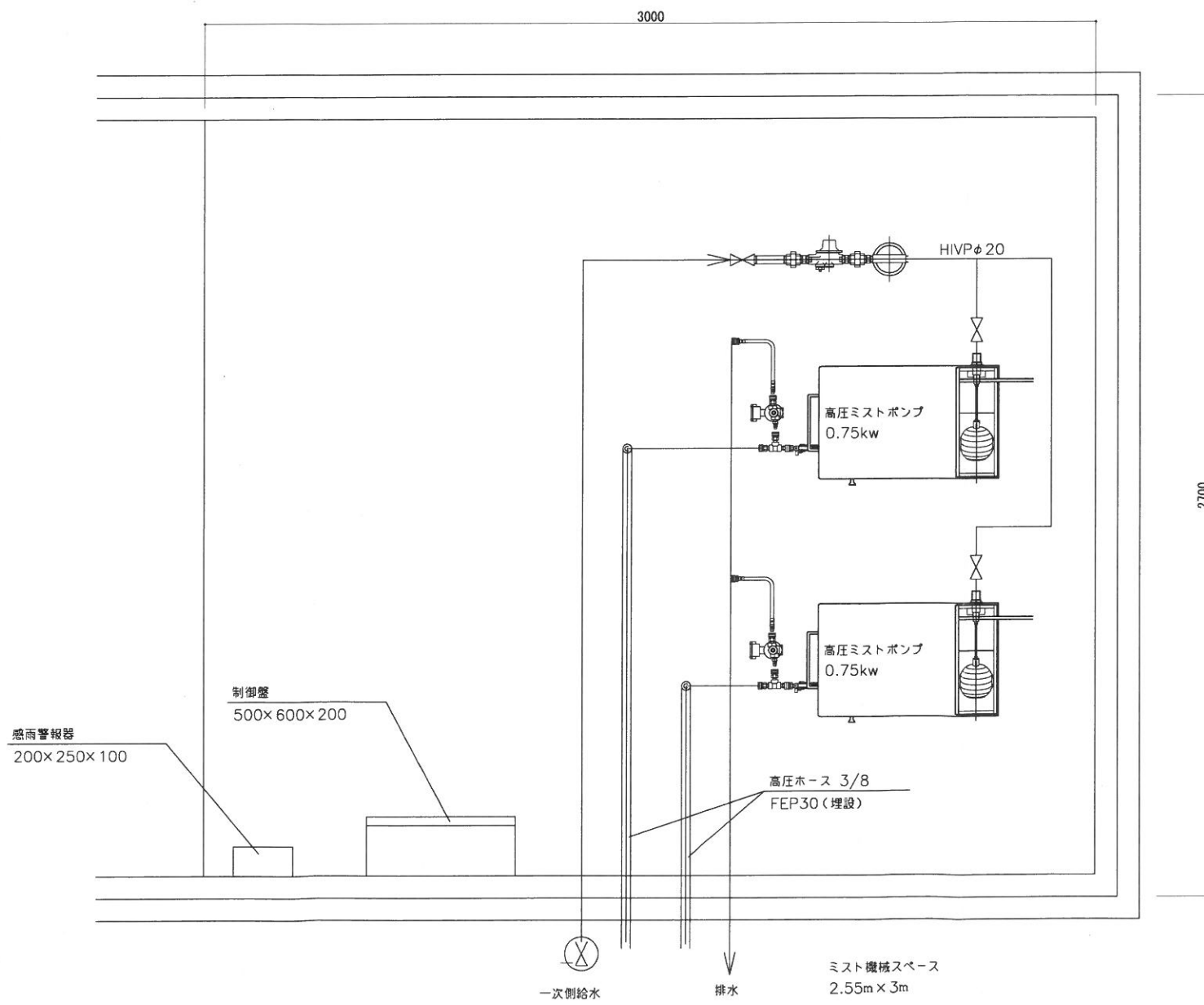
ミストヘッダー据付平面図 S=1:10



ミストヘッダー据付断面図 S=1:5



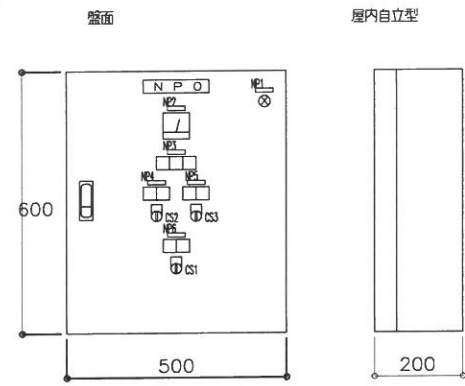
断面図 S=1:10



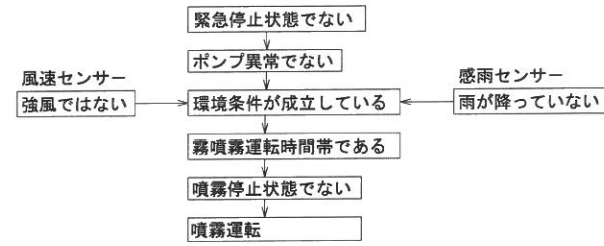
ミスト機械室配置図 S=1:10

工種	平成 年度 工事
工事名	史跡宇治川太閤堤跡(Bゾーン)整備工事
路線名	史跡宇治川太閤堤跡(Bゾーン)
施工箇所	宇治市宇治乙方 地内
図面種類	詳細図-12 (修景施設工ミスト)
縮尺	S=1:10 (A1) S=1:20 (A3)
課長	照査 設計 製図 写図
月日	月日 月日 月日 月日
図面追次番号	30 業之内 25

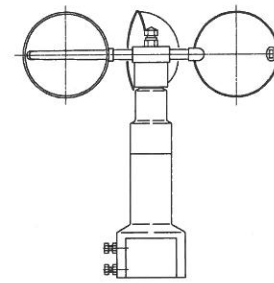
ミスト噴水制御盤図（外形図）



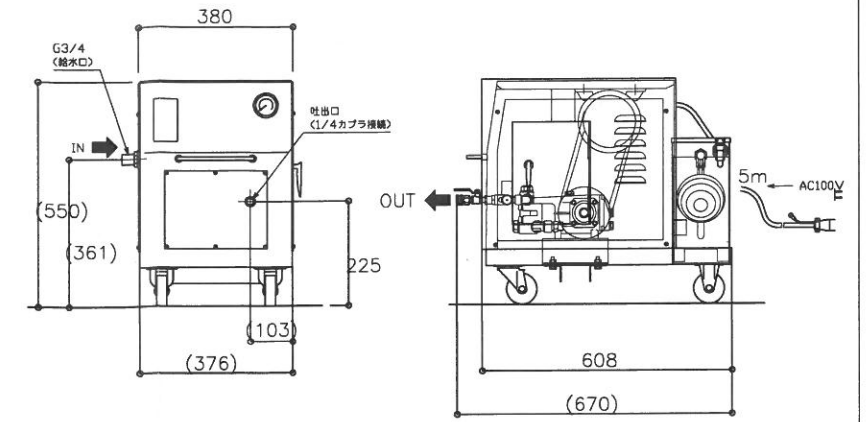
動作開始フロー



風速センサー

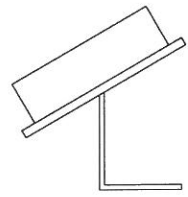


高圧ミストポンプ

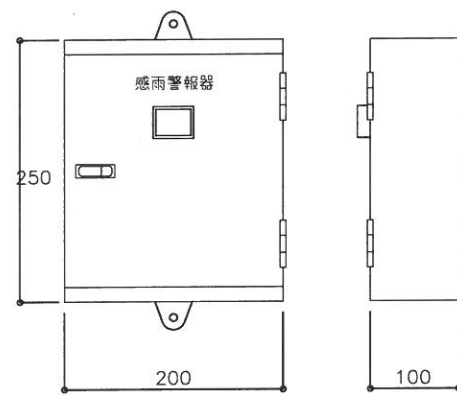


ポンプ性能	
最高使用圧力	6.0 (MPa)
常用圧力	6.0 (MPa)
吐出量(L/hr)	216(50Hz)/264(60Hz):at 6.0MPa

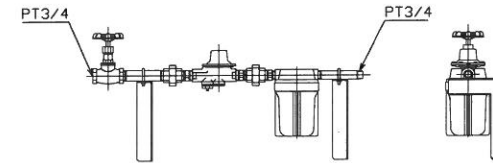
感雨センサー



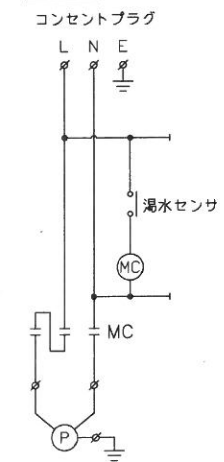
感雨警報器



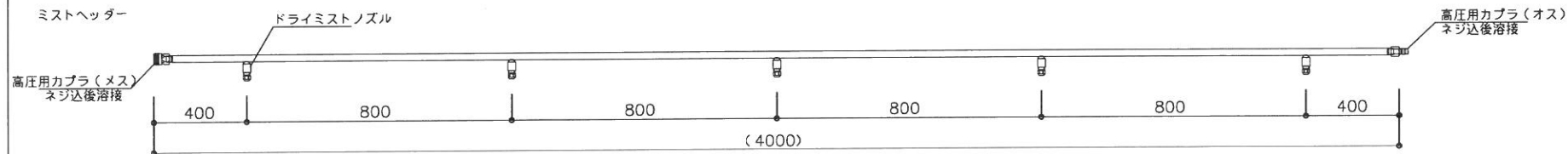
1次割給水ユニット
減圧弁・水用フィルター固定ユニット



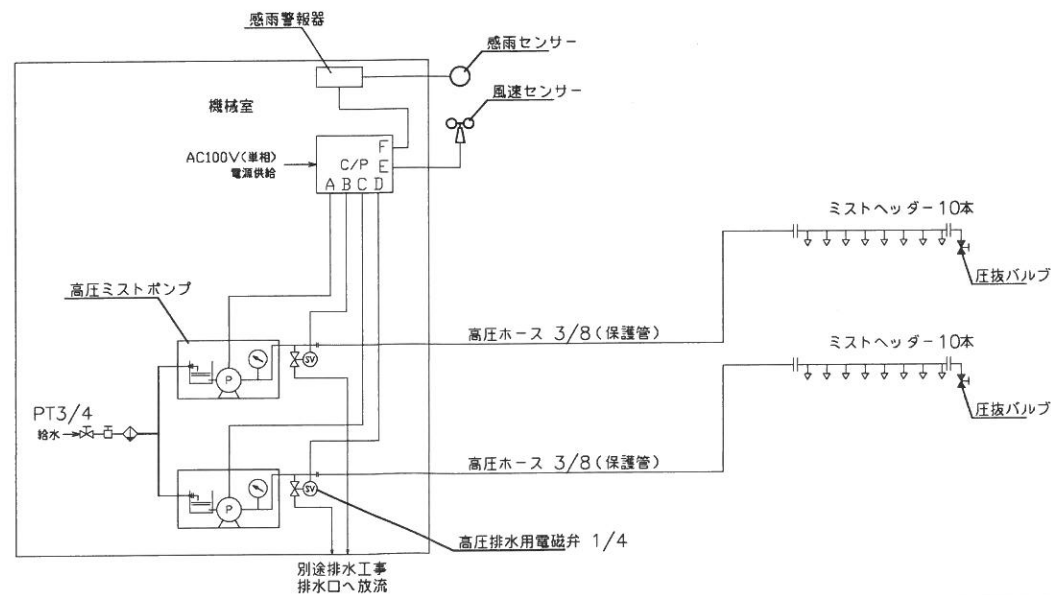
電気回路図



ミストヘッダー



系統図



主要機器仕様

- 高圧ミストポンプ（屋内設置用）
最大吐出圧力：6MPa
最大吐出水量：246L/Hr
入力電源：AC100V
モーター：750W
給水口：20A
吐出口：1/4
- ミストヘッダー
ミストノズル：ドライミストノズル NPT1/8
吐出水量：5.1L/Hr
ヘッダー：3/8×4m（ノズル5ヶ取付）ステンレス製
- 制御盤
屋内壁掛式 風速センサー、感雨センサー制御

工種	平成	年度	工事
工事名	史跡宇治川太閤堤跡(3ゾーン)整備工事		
路線名	史跡宇治川太閤堤跡(3ゾーン)		
施工箇所	宇治市宇治乙方 地内		
図面種類	詳細図-13 (修景施設工ミスト)		
縮尺	—		
課長	照	査	設計
製	図	写	図
月	日	月	日
月	日	月	日
図面追次番号	30	葉之内	26