

宇治市天ヶ瀬墓地公園

合葬式墓地申込みのご案内 及び使用上のきまり



令和3年7月

宇治市環境企画課

1 合葬式墓地の概要と特色

合葬式墓地とは、複数の焼骨を合同で埋蔵することを目的としたお墓です。維持管理は市（指定管理者）が行うため、墓石等の建立や管理、承継の必要がありません。

生前のお申込みもできますので、お墓を引き継ぐ者がいない方や単身の方でも安心してご使用いただけます。

※ただし、合葬式墓地に埋蔵した焼骨は返還できません。

2 使用申込

(1) 使用申込受付

- 令和3年7月1日から受付開始
- 墓所で行っているような選考は行わず、常時、使用申込みを受付けます。

(2) 使用申込受付場所・時間

場 所：〒611-0021
宇治市天ヶ瀬墓地公園管理事務所
宇治市宇冶金井戸7番地の44
電 話：0774-39-9205
時 間：午前8時30分から午後5時15分まで
閉所日：12月29日～1月3日

3 使用申込資格

申込みができる方は、次のいずれかに該当する方です。

（申請者が宇治市民の方か、宇治市民以外の方かは問いません。）

(1) 焼骨を所有している方

- ・合葬式墓地に親族の焼骨を埋蔵しようとする方
※親族とは、6親等以内の血族、配偶者、3親等以内の姻族の関係にある方（親族の範囲図は6ページを参照してください。）
- ・他の墓地等に埋蔵若しくは収蔵した焼骨を所有している方（合葬式墓地への改葬）

(2) 自己の生前予約の方

- ・自己の死後、焼骨を合葬式墓地へ埋蔵することを希望する65歳以上の方

4 使用申込に必要なもの

(1) 宇治市墓地公園合葬式墓地使用許可申請書

被埋蔵予定者1体につき申請書1枚必要です。
生前予約の場合は、本人が申請者になります。

(2) 誓約書

申請者1人につき、誓約書1枚必要です。

(3) 申請者の住民票（3カ月以内に交付されたもの）

被埋蔵予定者が2体以上であっても、申請者が同じで同申請時に申込みをする場合であれば住民票は1通で申込みができます。

(4) 戸籍謄本等（6カ月以内に交付されたもの）

被埋蔵予定者との続柄が確認できる戸籍、除籍が必要です。
被埋蔵予定者が2体以上であっても、申請者が同じで同申請時に申込みをする場合であれば戸籍謄本等は1通で申込みができます。
なお、下記の①～②の場合は戸籍謄本等の提出は不要です。

①他の墓地等からの改葬

②生前予約者

(5) 火葬許可証又は改葬許可証の写し（生前予約の方は不要です。）

- ・焼骨を所有している方は、火葬場で受け取った火葬許可証の写しが必要です。
- ・他の墓地等から焼骨を移される方は、墓地等所在の市町村で発行される改葬許可証の写しが必要です。

※改葬許可証の発行については、該当する市町村にお問合わせください。

5 合葬式墓地使用料

施設の区分	金額（1体につき）	
	市民※2	市民以外※2
合葬室へ直接埋蔵	55,000円	82,500円
10年間個別安置後に合葬室へ埋蔵※1	110,000円	165,000円
20年間個別安置後に合葬室へ埋蔵※1	165,000円	247,500円
記名板	55,000円	82,500円

- ※1 個別安置期間は、使用許可日からの年数（使用許可日含む）であり、個別安置後からの使用年数ではありません。
- ※2 「市民」とは、許可の申請の際に申請者が本市に住所を有する者（本市が備える住民基本台帳に記録されている者をいう。）である場合をいい、「市民以外」とは、それ以外の場合をいう。

6 記名板（希望制）

合葬式墓地に埋蔵された故人の氏名のほか、生年月日及び死亡年月日を刻字することができます。

記名は、埋蔵された後となり、生前の記名はできません。

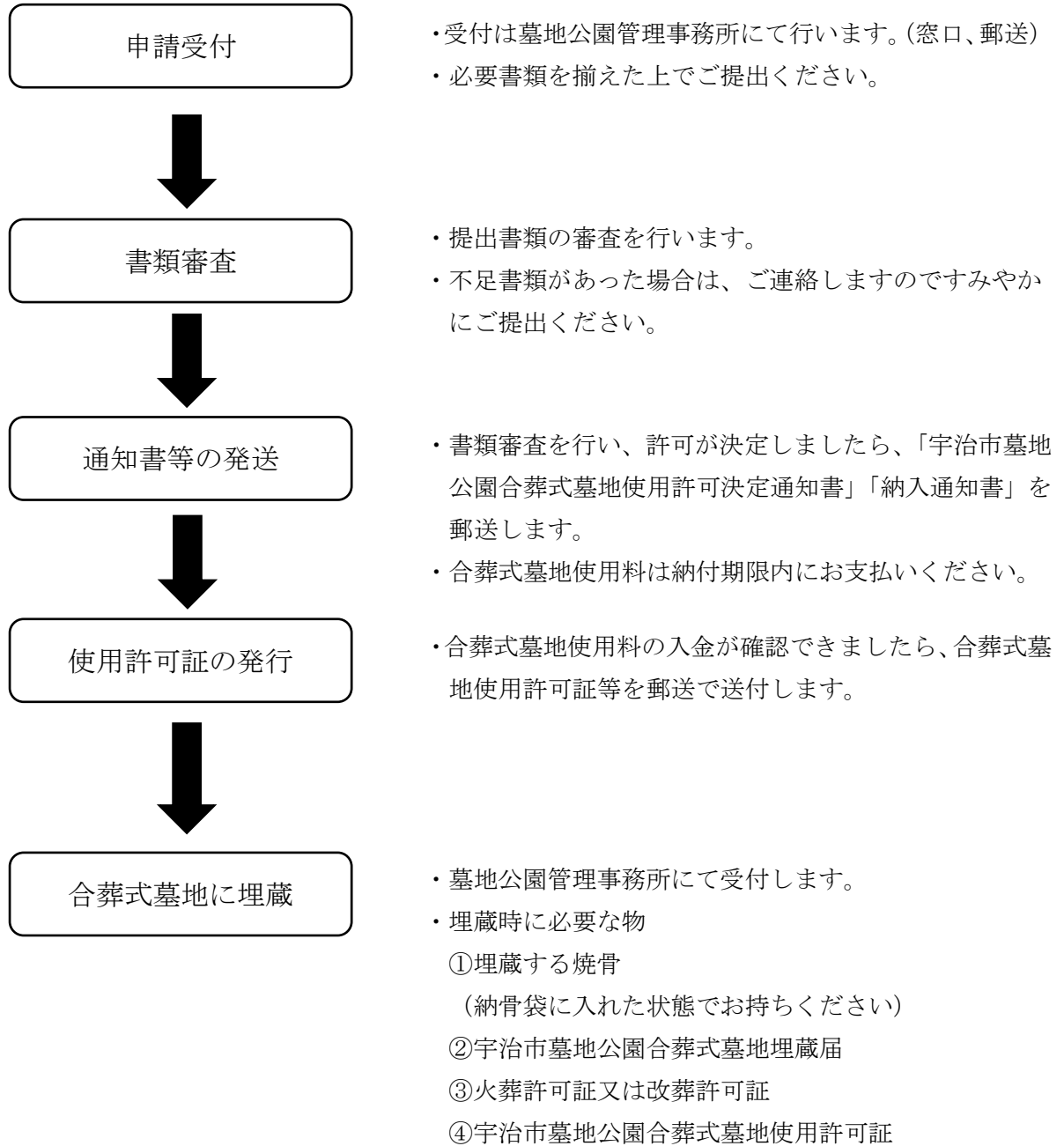
※氏名の刻字は漢字、カタカナ、ひらがな、アルファベットのみの対応となります。

【記名板イメージ】

宇治 太郎

宇治 太郎
1930.12.21～1999.12.30

7 使用申込から埋蔵までの流れ



8 使用上の注意

合葬式墓地の使用の際は、下記の事項にご注意ください。

- ・合葬式墓地には、被埋蔵予定者として合葬式墓地使用許可証に記載された方の焼骨のみ埋蔵することができます。
- ・使用許可後は被埋蔵予定者の変更はできません。
- ・合葬式墓地への焼骨の埋蔵は、墓地公園管理事務所関係者が行います。管理事務所関係者以外は合葬式墓地の施設内に立ち入ることはできません。
- ・合葬式墓地の合葬室に埋蔵される焼骨は合同埋蔵となります。
- ・合葬式墓地内へ埋蔵したあとは焼骨の返還はいたしません。
- ・合葬式墓地に埋蔵する焼骨は、専用の納骨袋に納めて墓地公園管理事務所までお持ちください。
- ・個別安置期間は、使用許可日からの年数であり、埋蔵後からの使用年数ではありません。
- ・個別安置期間が経過した焼骨は、墓地公園管理事務所関係者が合葬室へ埋蔵します。安置期間経過の通知や合葬室への埋蔵日の通知は行いません。
- ・個別安置位置や記名板の位置については指定できません。
- ・生前予約をお申込みの場合は、焼骨持参者を決め、手続方法を説明されるなど、合葬式墓地に焼骨が確実に埋蔵されるよう、あらかじめ必要な措置を講じておいてください。
- ・市では合同慰霊祭などの祭事（供養）は行いません。

9 墓参について

合葬式墓地への墓参は、墓参スペースにて行っていただけます。

【墓参時の注意事項】

- ・献花台は他の墓参者と譲り合ってご使用ください。
- ・合葬式墓地にはお花以外のお供え物はできません。

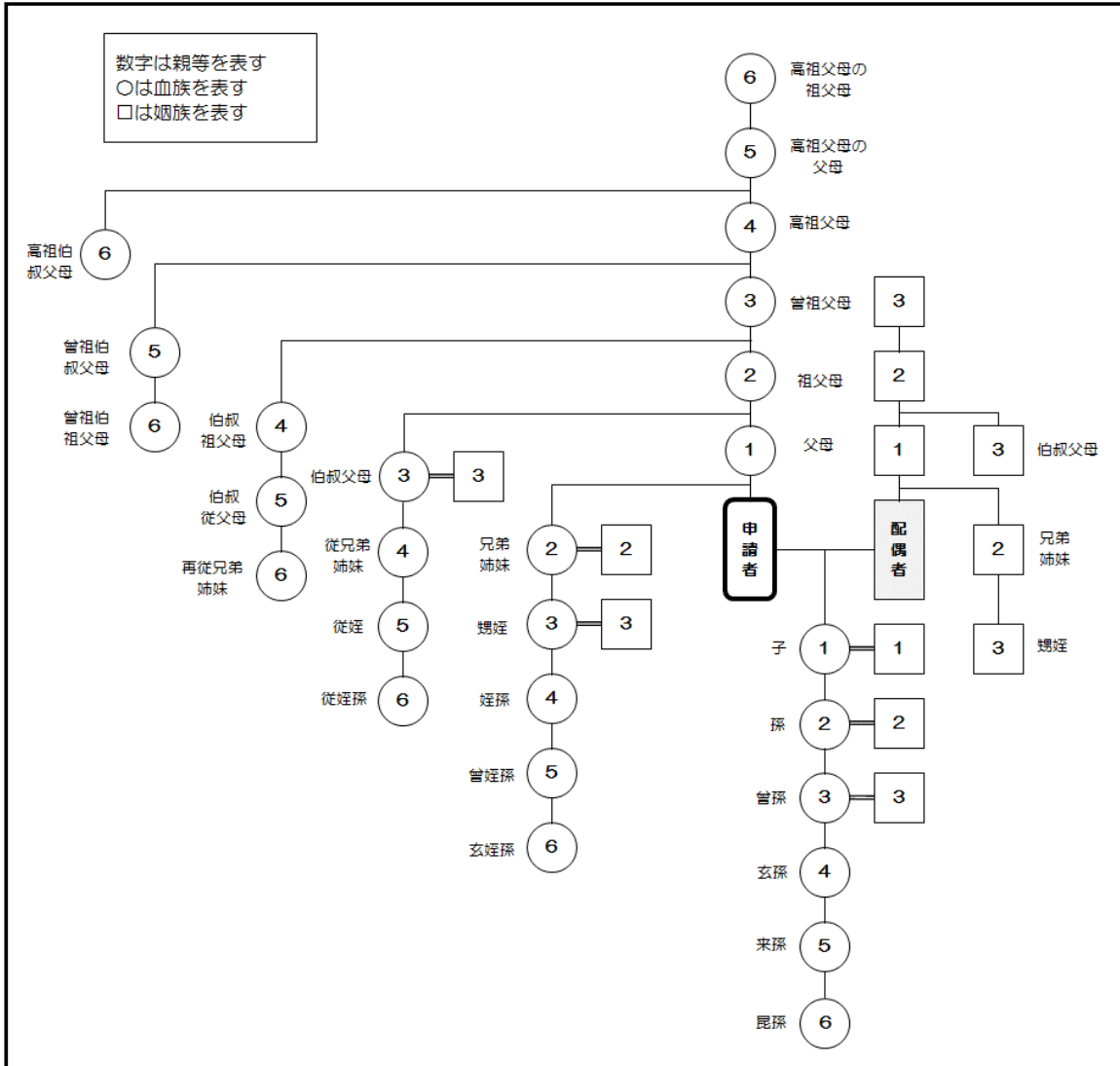
10 使用許可の取消しについて

次のいずれかに該当する場合は、宇治市公園墓地条例の規定により、合葬式墓地の使用許可を取り消します。

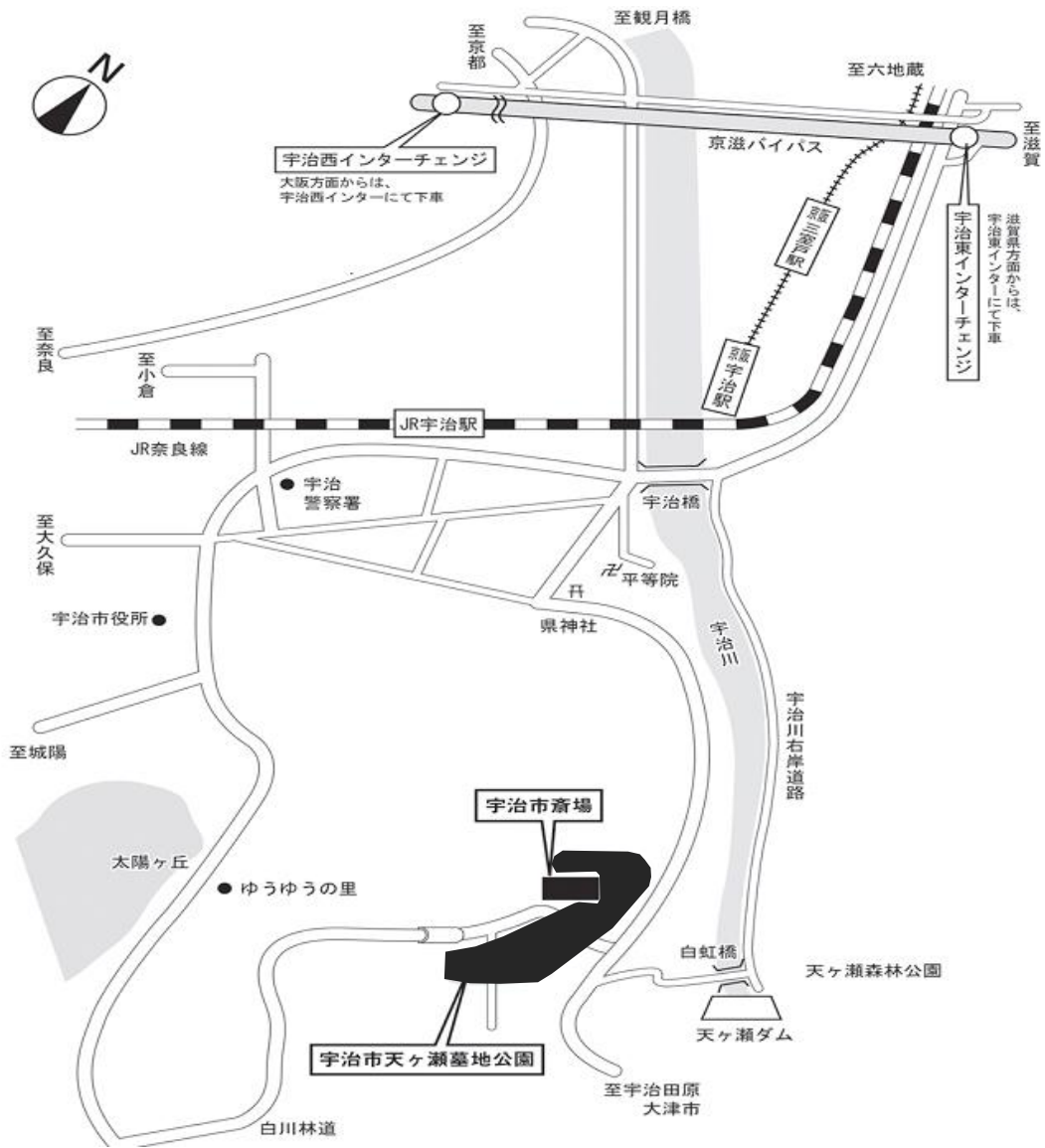
- (1) 合葬式墓地を使用する権利を譲渡し、又は転貸した場合
- (2) 法令又は宇治市墓地公園条例若しくはこれに基づく規則に違反した場合
- (3) 許可を受けた目的以外に合葬式墓地を使用した場合
- (4) 偽りその他不正な手段により使用権を取得した場合

【参考】親族の範囲

6親等以内の血族、配偶者、3親等以内の姻族の関係



宇治市天ヶ瀬墓地公園への案内図



○お問い合わせ先○

宇治市 人権環境部 環境企画課
宇治市宇治琵琶 33 番地 TEL : 0774-22-3141(代)

宇治市天ヶ瀬墓地公園管理事務所
宇治市宇治金井戸 7 番地の 44 TEL : 0774-39-9205