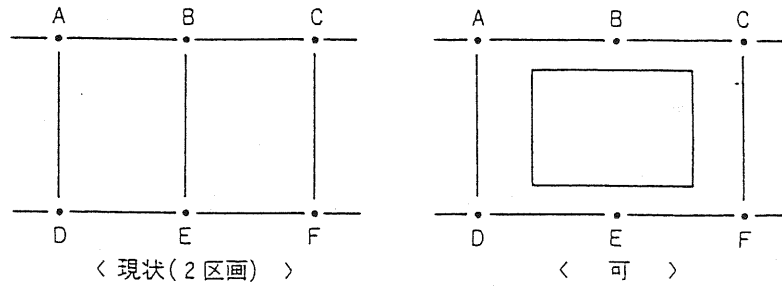
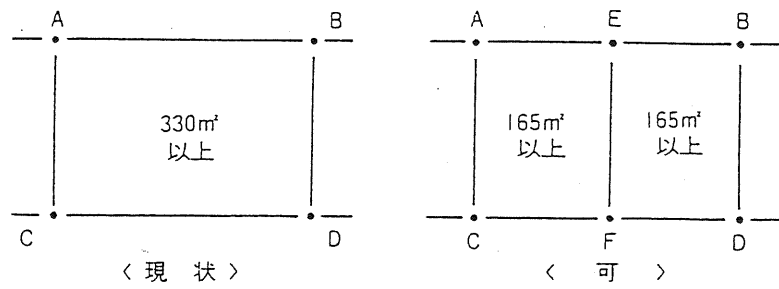
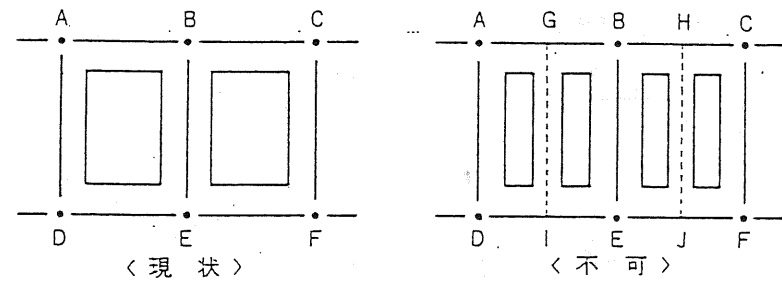


●別図 1

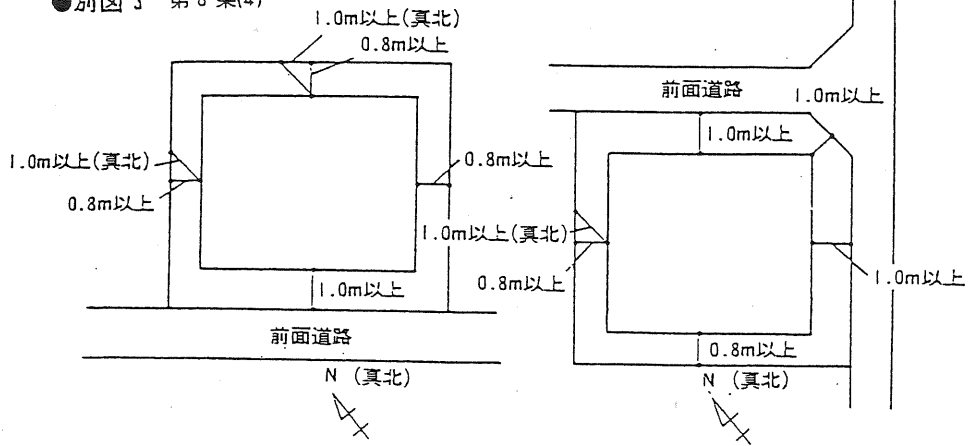


●別図 2



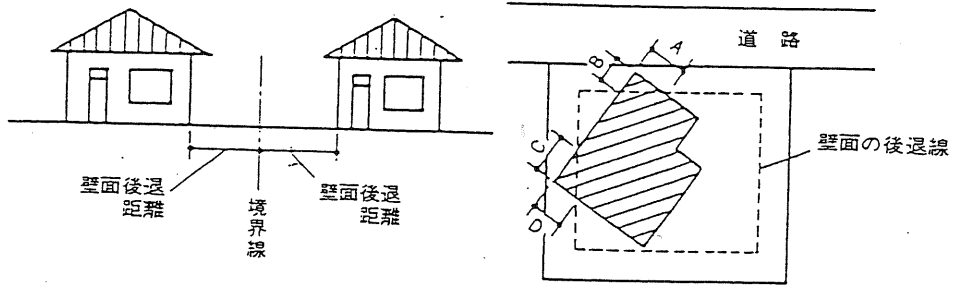
但し、本協定第 11 条に定める協定運営委員会の許可を受けたもの。

●別図3 第8条(4)

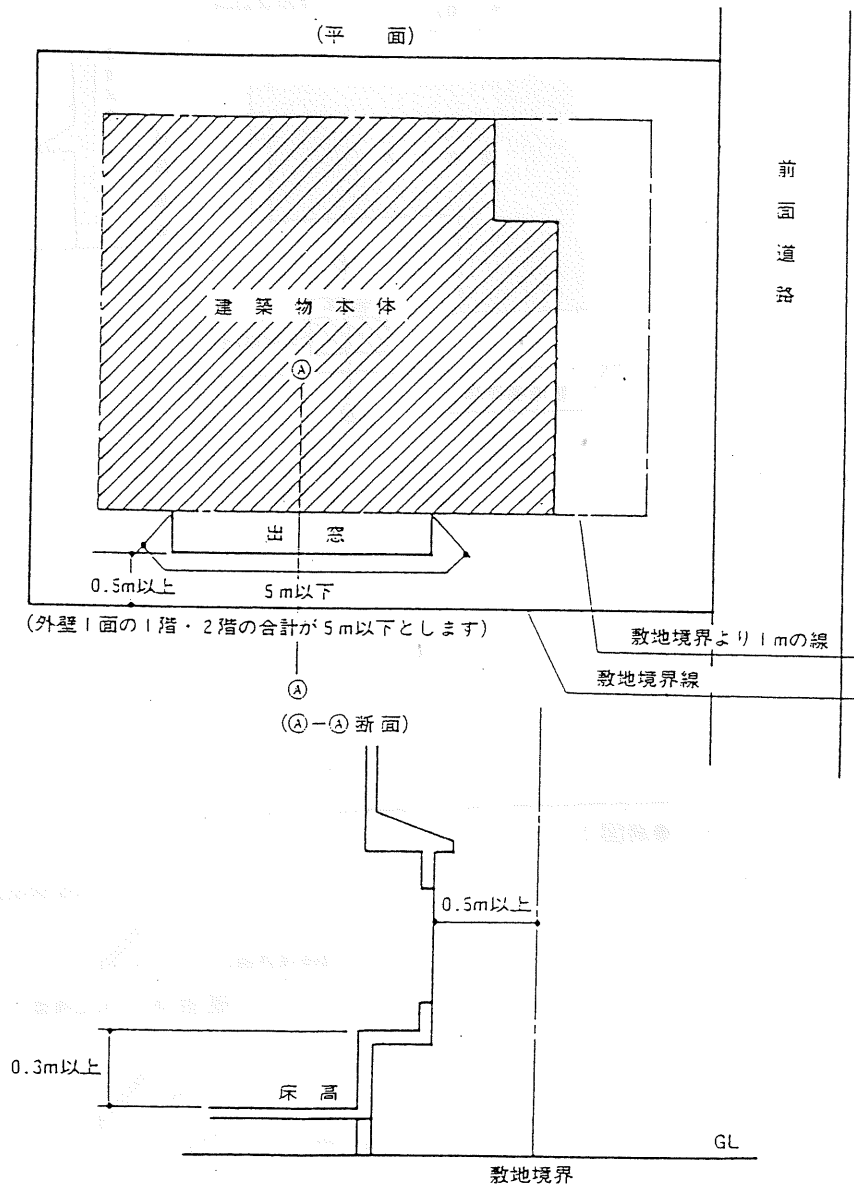


●別図4

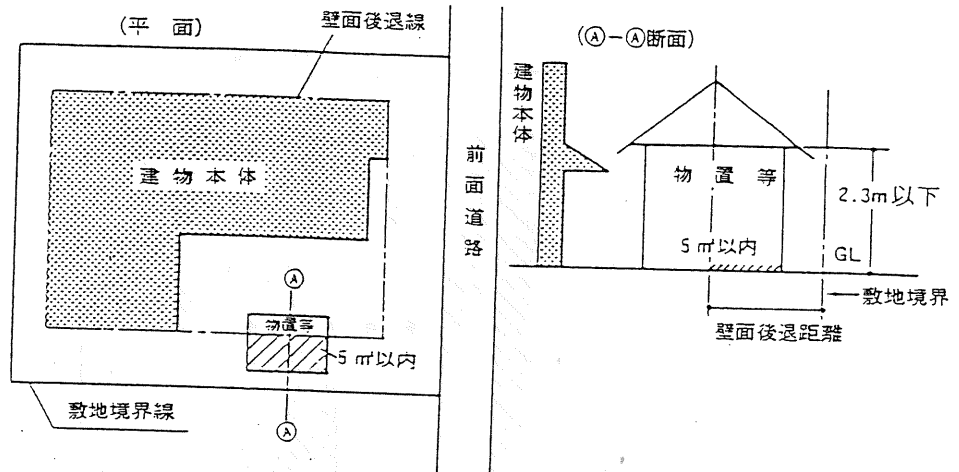
図の場合  $A + B + C + D \leq 3m$



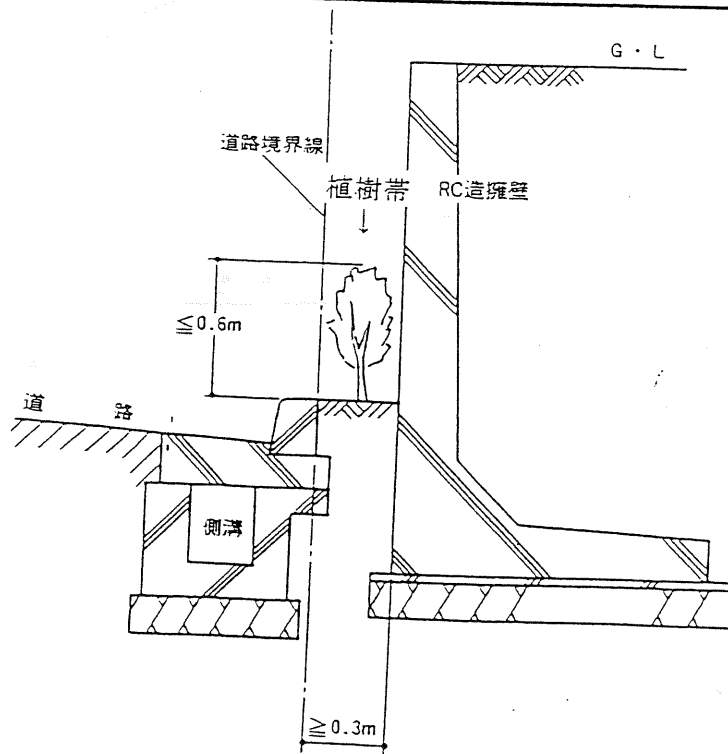
●別図 5



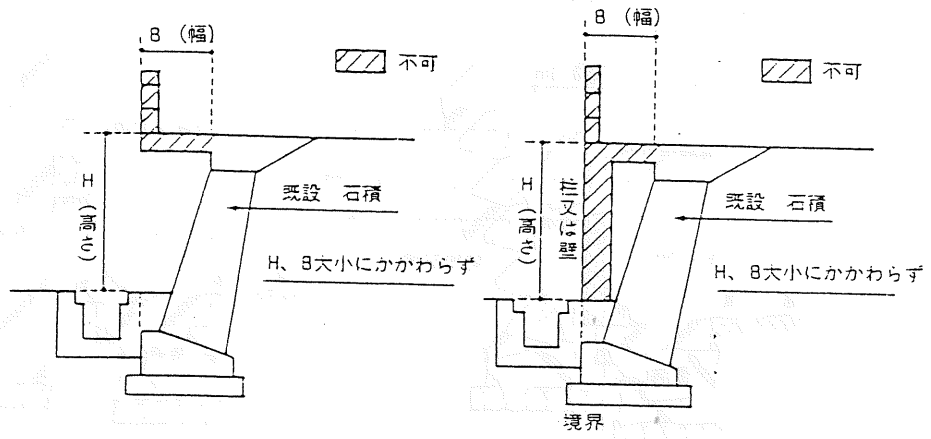
●別図 6



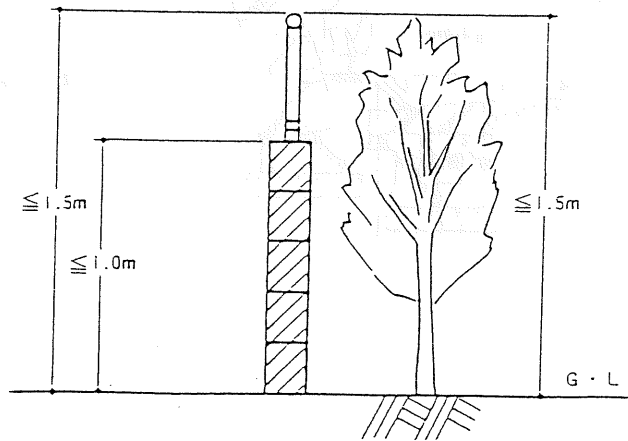
●別図 7



●別図 8



●別図 9



●別図10

