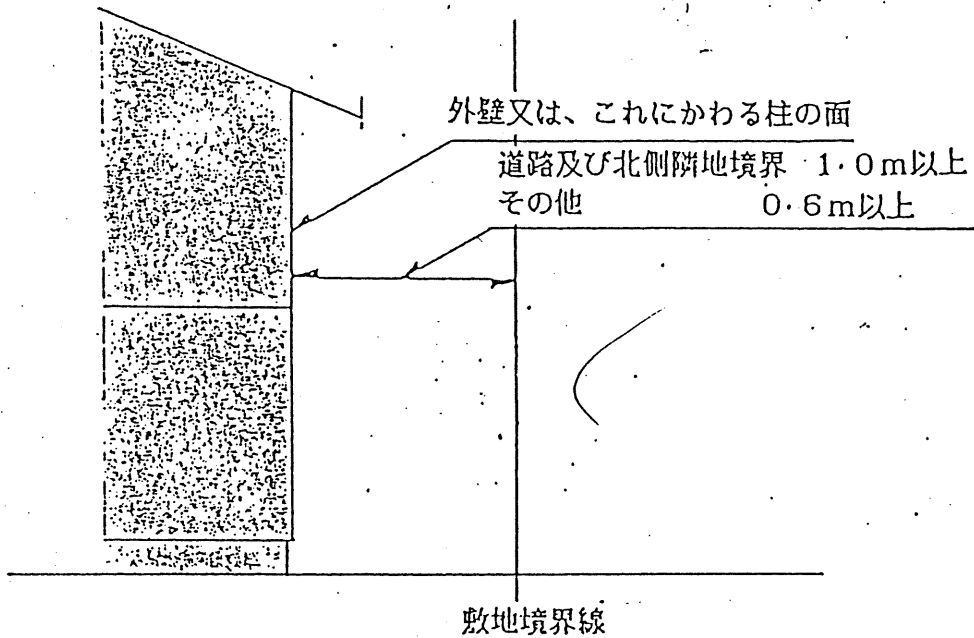


道路 宅地

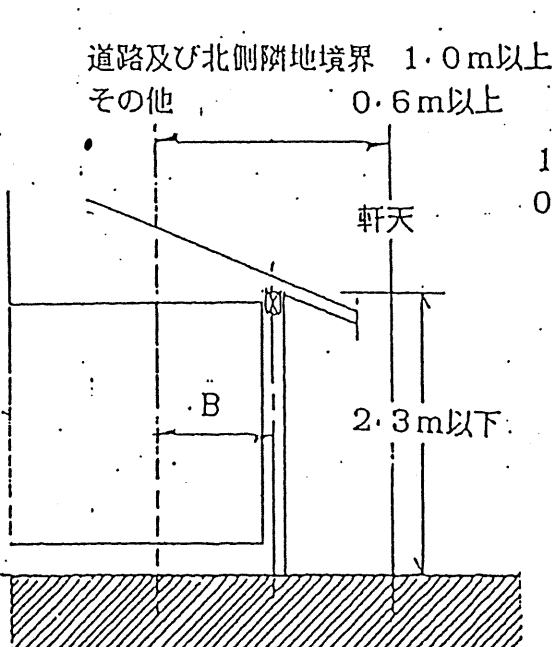
<凡例> [Hatched Box], 施工不可

註) 上記のような構造物およびこれに類するものは施工不可とする。

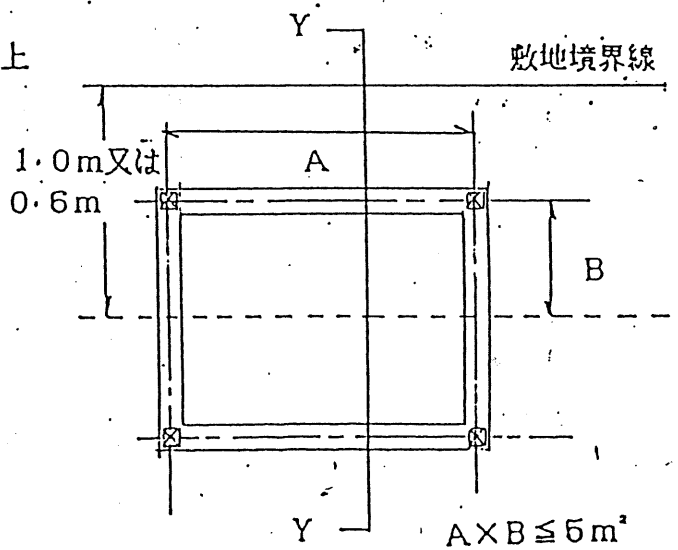
第7条(5)号「建築物の外壁(出窓及び玄関ポーチを除く)面又はこれにかわる柱の面」とは



7条(5)号「軒の高さが2.3m以下でかつ床面積の合計が5m<sup>2</sup>以内」とは



(Y-Y断面図)



(平面図)