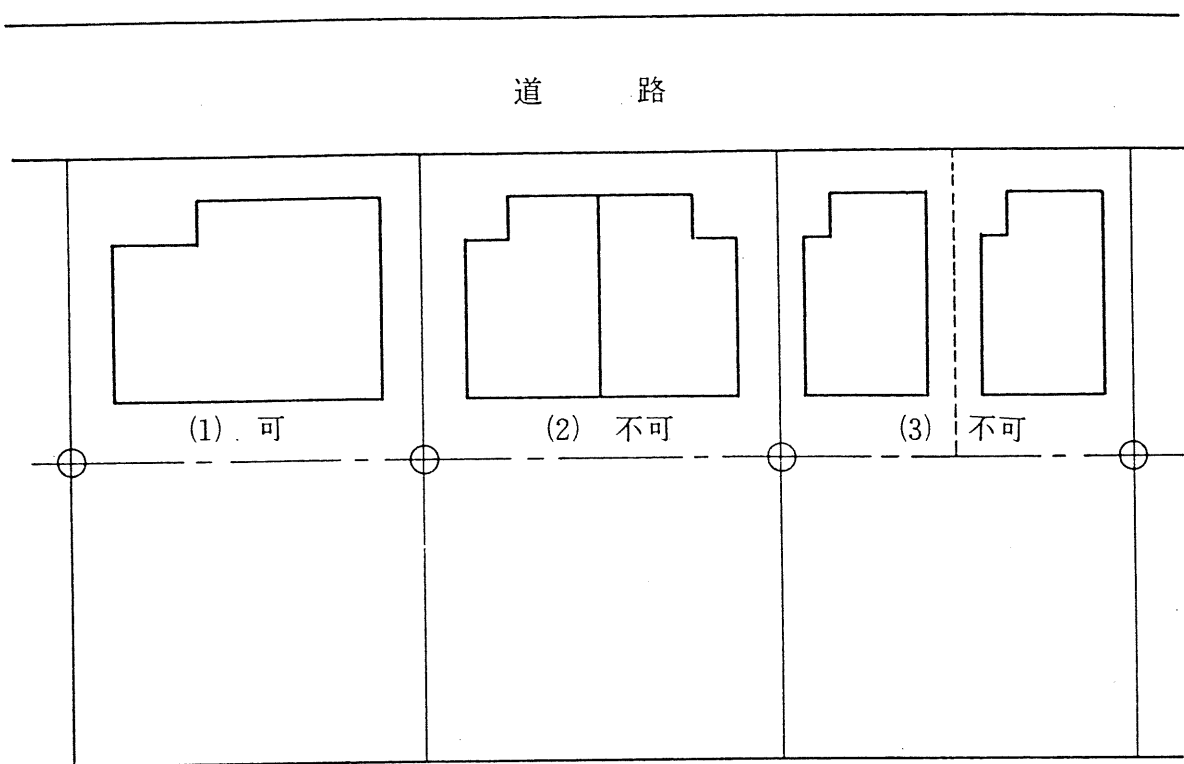
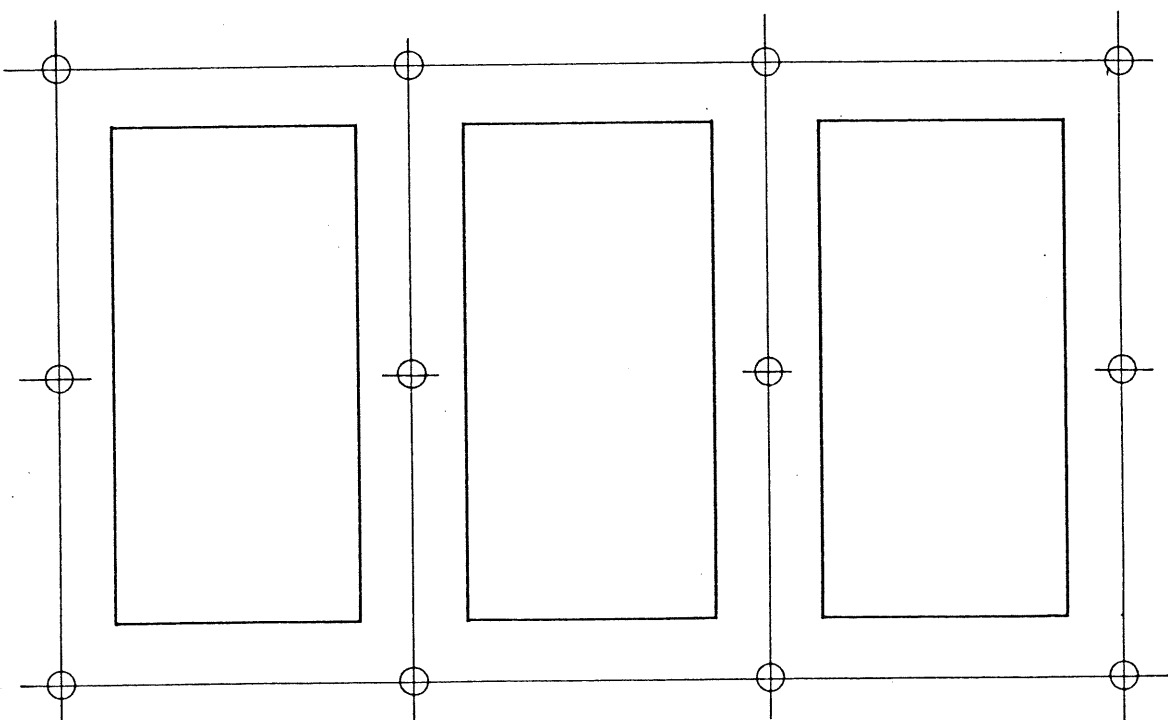


敷地区画の細分化はできない

建築物は1区画につき1戸建とする



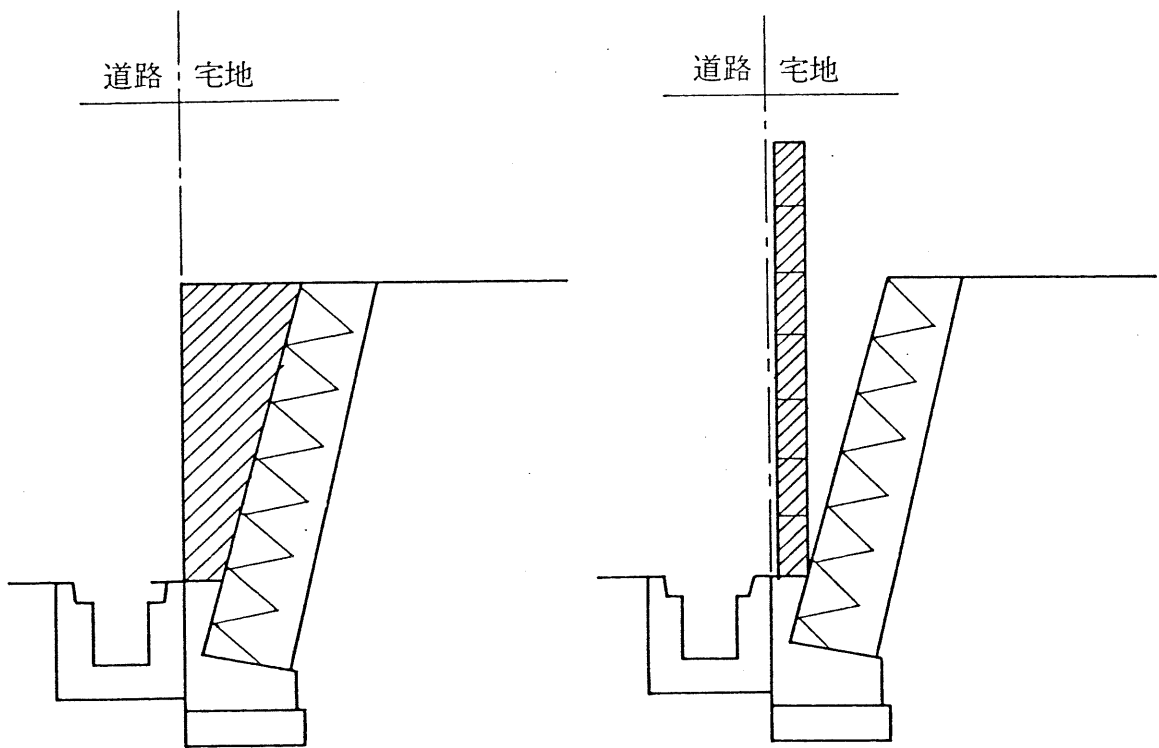
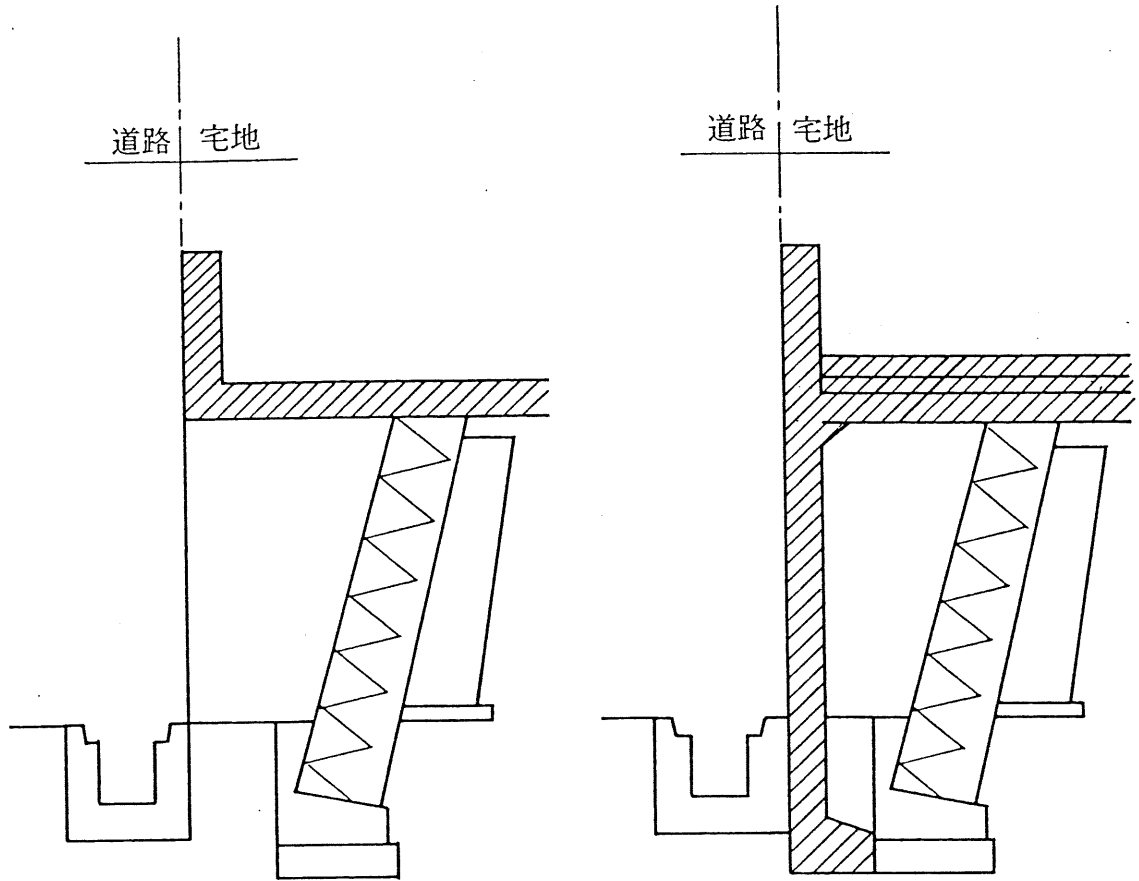
- (1) 1区画につき1戸建-----可
- (2) 1区画に1棟2戸(長屋式)-----不可
- (3) 1区画を分割しての建築-----不可

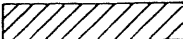


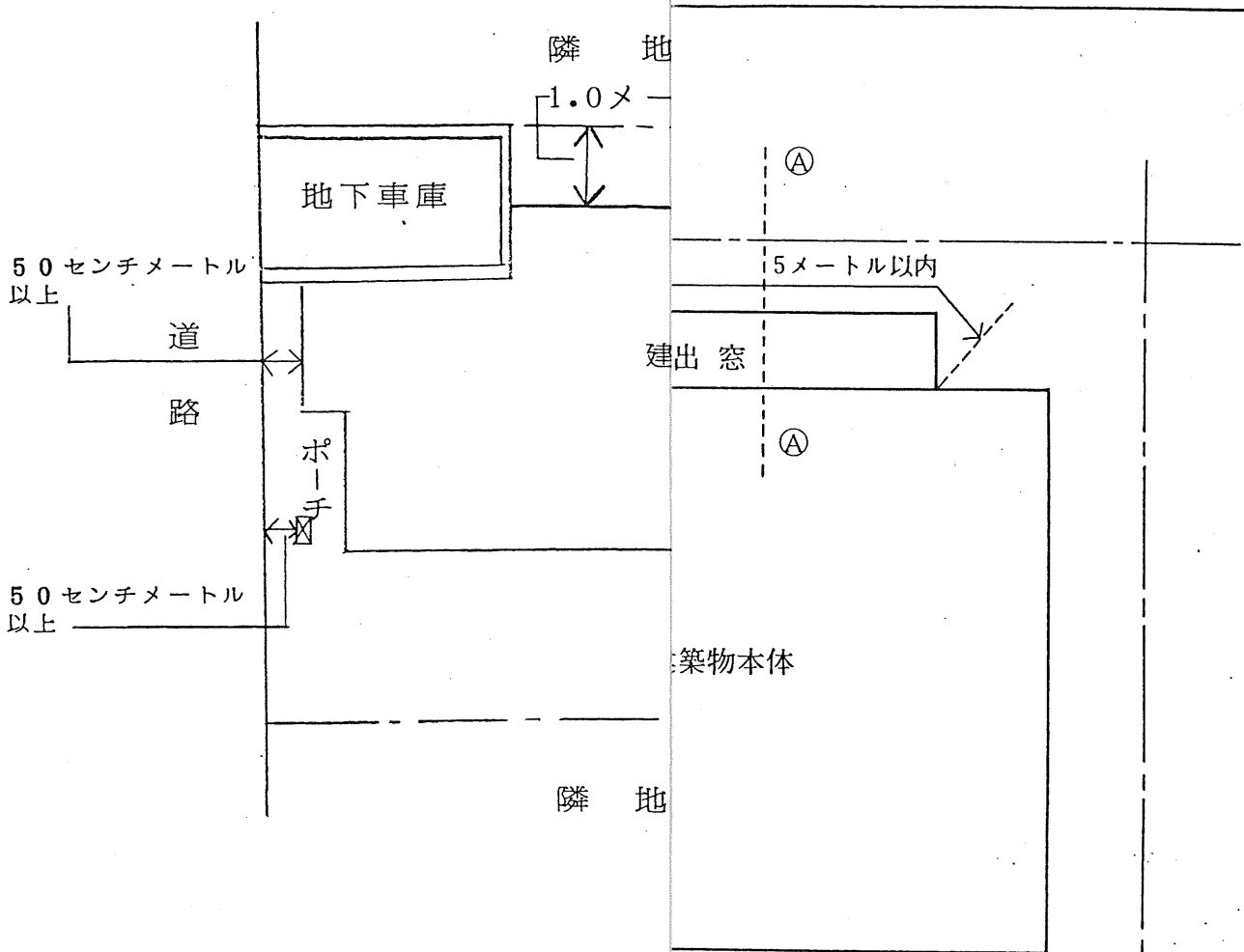
2区画以上の区画は1区画として利用することができる。

既設擁壁と工作物についての取扱い

(例)

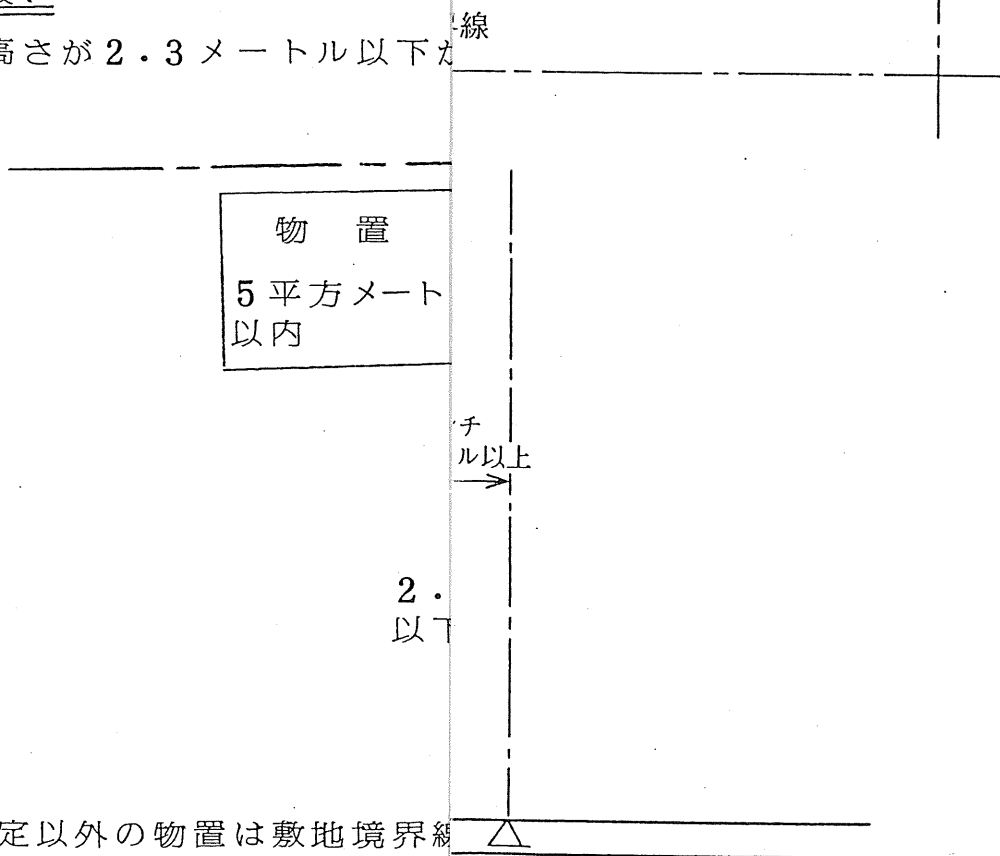


〈凡例〉  施工不可



物置の取扱い

物置は高さが2.3メートル以下が



上記規定以外の物置は敷地境界線
その他については50センチメ

